



RISO A2

Руководство пользователя

Предупреждение

Это изделие класса А. В домашних условиях данное изделие может создавать радиопомехи, и в этом случае от пользователя может потребоваться принять соответствующие меры по их устранению.

MASCHINENLÄRM INFORMATION

Maschinenlärminformations-Verordnung 3. GSGV:

Der höchste Schalldruckpegel beträgt 72 dB(A) oder weniger gemäß EN ISO 7779.

Hinweis :

Das Gerät ist nicht für die Benutzung am Bildschirmarbeitsplatz gemäss BildscharbV vorgesehen.

Данное изделие оборудовано системой RFID (идентификация радиочастоты).



Директива R&TTE по устройствам Класса 1

Компания Riso не несет ответственности за последствия, которые могут возникнуть в результате применения настоящего руководства пользователя.

Компания Riso также не несет ответственности за какие-либо прямые, случайные или косвенные убытки, независимо от их характера, либо за ущерб или потери, возникшие в результате каких-либо ошибок, содержащихся в тексте настоящего руководства по эксплуатации, в его положениях, функциях, либо связанных с применением настоящего документа.

Компания Riso не несет ответственности в случае ущерба или расходов, возникших в связи с применением информации, содержащейся в настоящем руководстве по эксплуатации.

Осторожно

В целях обеспечения безопасности внимательно прочтите настоящее руководство по эксплуатации, прежде чем приступить к работе с аппаратом.

После того, как вы прочтете данное руководство по эксплуатации, уберите его в удобное место рядом с аппаратом.

 является зарегистрированной торговой маркой компании RISO KAGAKU CORPORATION в Японии и других странах.

RISO iQualitySystem™ является зарегистрированной торговой маркой компании RISO KAGAKU CORPORATION.



является зарегистрированной торговой маркой компании RISO KAGAKU CORPORATION.

Adobe® Acrobat® Reader® Adobe® Reader® являются зарегистрированными торговыми марками компании Adobe Systems Incorporated.

- Поскольку мы непрерывно совершенствуем производимую нами продукцию, ваш аппарат может в некоторых случаях отличаться от аппаратов, показанных на иллюстрациях, которые содержатся в настоящем руководстве по эксплуатации.
- В зависимости от конфигурации вашей системы и программного обеспечения вид дисплея вашего аппарата также может отличаться от вида дисплея, приведенного на рисунках в руководстве по эксплуатации. (Экраны, приведенные в настоящем руководстве по эксплуатации, относятся к Windows 7.)
- Информация, содержащаяся в настоящем руководстве по эксплуатации, может изменяться без дополнительного уведомления об изменениях.



Содержание

Предлагаем вашему вниманию аппарат серии RISO A2.6

Правила техники безопасности 8

Выбор места установки	8
Подсоединение питания.....	9
Заземление	9
Порядок обращения с аппаратом.....	10
Порядок работы	11
Краска	11
Вентиляция.....	11

Перед использованием 12

Подключение к компьютеру	12
Программное обеспечение	13
Бумага для печати	14
Максимальные площади печати.....	16
Максимальная площадь печати (Максимальная площадь изготовления мастера)	17

Функции и названия деталей 18

Сторона лотка для подачи бумаги	18
Сторона приемного лотка бумаги.....	19

Панели управления 20

Основная панель управления.....	20
Дополнительная панель управления	22

Схема процесса печати 24

1	Основные операции.....	25
1.1	Подготовка к печати (сторона принтера)	26
	Установка лоток	26
	Добавление или замена бумаги	27
	Регулировка приемного лотка бумаги.....	28
1.2	Подготовка к печати (сторона компьютера).....	30
	Подключение с использованием USB-кабель	30
	Создание порта USB	41
	Сопоставление USB-устройства	42
	Сетевое подключение (ЛВС)	43
	Регистрация бумаги, размер которой указывается пользователем.....	47
1.3	Печать данных	49
2	Функции, настраиваемые с помощью драйвера принтера (сторона ПК/сторона драйвера)	55
2.1	Настройка глобальных параметров печати	56
	Вкладка [Раскладка]	56
	Вкладка [Изображен.]	63
	Вкладка [О принтере].....	67
3	Копия принтера (режим изготовления мастера).....	69
3.1	Автоматическая печать [Автопечать]	70
3.2	Операция раскатки [Растирание краски].....	72
4	Копия принтера (режим печати).....	73
4.1	Создание сверстных копий [Оттиск]	74
4.2	Регулировка плотности печати [Регулировка плотности печати]	75
4.3	Регулировка положения печати [Регулировка положения оттиска]....	76
	Регулировка положения по вертикали	76
	Регулировка положения по горизонтали	77
4.4	Изменение скорости печати [Регулировка скорости печати]	78
4.5	Настройка вывода для печати на специальной бумаге [Настр. выхода бум.].....	79

5	Дополнительные функции (сторона принтера).....	81
5.1	Автоматическая сортировка по группам [Программа].....	82
	Каким образом программируют печать.....	82
	Настройка программируемой печати.....	83
	Сохранение программ.....	86
	Вызов программ.....	88
	Внесение изменений в сохраненные программы.....	89
	Удаление программ.....	90
5.2	Сброс полученных заданий [Сброса задания]	92
5.3	Защита конфиденциальных документов [Конфиденциального режим]	93
5.4	Предотвращение замятия бумаги при использовании специальной бумаги [Опр.двойной подачи]	94
5.5	Начальные настройки параметров пользователем [Опр.двойной подачи]	95
	Выполняемая операция.....	98
	Регистрация настройки извлечения бумаги.....	100
	Настройка IP адреса аппарата.....	104
6	Замена и утилизация расходных материалов.....	107
6.1	Замена тубы с краской.....	108
6.2	Замена рулона мастер-пленки.....	111
6.3	Опорожнение бокса отработанных мастеров.....	114
6.4	Сбор и утилизация использованных расходных материалов.....	115
6.5	Снятие и установка барабана (смена цвета).....	116
7	Очистка.....	119
7.1	Правила техники безопасности - Очистка.....	120
7.2	Очистка.....	121
	Печатающая термоголовка.....	121
	Прижимной валик.....	122
	Наружные поверхности аппарата.....	123

8	Устранение неисправностей	125
8.1	Индикация результатов проверки и неисправностей	126
	Просмотр дисплея проверки и ошибок	126
8.2	Советы по устранению неисправностей	135
	Действия, выполняемые с аппаратом.....	135
	Действия, выполняемые с использованием драйвера принтера	141
A	Приложения	145
A.1	Установка драйвера принтера вручную	146
	Подключение с использованием USB-кабель	146
	Сетевое подключение	151
A.2	Удаление драйвера принтера	155
	Использование программы отмены установки.....	155
	Ручная деинсталляция	158
A.3	Дополнительные принадлежности	160
A.4	Технические характеристики.....	161
A.5	Указатель	162



Предлагаем вашему вниманию аппарат серии RISO A2

Благодарим вас за приобретение аппарата серии A2.

Этот аппарат позволяет легко и просто выполнять печать на бумаге любого размера вплоть до A2.

В настоящем руководстве пользователя содержится описание основных операций, выполняемых аппаратом, меры предосторожности при работе, порядка работы и замены расходных материалов, а также поиска и устранения неисправностей. Прежде чем приступать к работе с аппаратом, рекомендуем внимательно прочесть настоящее руководство. Руководство пользователя следует хранить в удобном месте рядом с аппаратом.

Предупреждения, предостережения и другие указания

В руководстве пользователя используются следующие условные обозначения.



ПРЕДУПРЕЖДЕНИЕ

Неправильный порядок работы или обслуживания может привести к травмам или даже смертельным случаям.



Осторожно

Неправильный порядок работы может стать причиной материального ущерба или травм.

Важно

Указывает важные моменты, на которые следует обратить внимание, либо запрещенные действия.
Внимательно прочтите инструкции и следуйте им.

ПРИМЕЧАНИЕ

Информация, которая может оказаться полезной при работе с аппаратом.

СОВЕТ

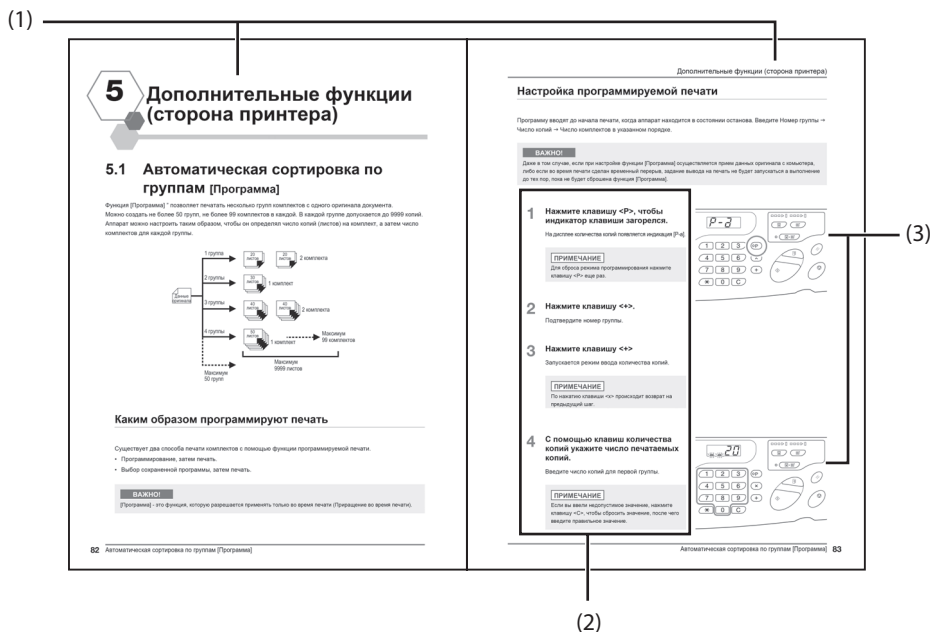
Советы, позволяющие обеспечить более оптимальный порядок работы с аппаратом.



Указывает страницу для справки.

Последовательности операций и функции

В настоящем руководстве пользователя функции и последовательности операций изображаются, как показано ниже.



- (1) **Название главы**
- (2) **Выполняемая операция**
Пошаговое описание последовательности операций. При работе с аппаратом выполняйте указанные операции.
- (3) **Рисунок, иллюстрирующий выполнение операции**
На рисунке показываются компоненты аппарата, принимающие участие в выполнении той или иной операции.



Правила техники безопасности

В данном разделе описаны меры предосторожности, которые необходимо соблюдать при установке аппарата. Прочитайте этот раздел перед установкой аппарата.

Выбор места установки

Осторожно

- Не устанавливайте аппарат на неустойчивой поверхности, например, на неустойчивой подставке или на наклонной поверхности. Падение аппарата может привести к травме.
- Не устанавливайте аппарат в местах с повышенной запыленностью или влажностью. Несоблюдение этого правила может привести к возгоранию.
- Установите аппарат рядом с электрической розеткой, чтобы не использовать удлинитель для подключения аппарата к розетке.

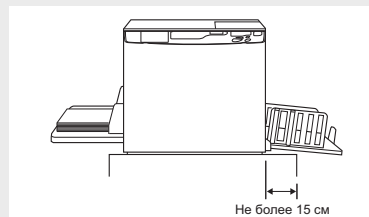
Важно

О месте установки

- При доставке дилер (или уполномоченный представитель обслуживания) поможет выбрать подходящее место для аппарата.
- Аппарат следует устанавливать на строго определенном месте. Если вы хотите передвинуть аппарат, обратитесь к дилеру (либо к представителю официальной сервисной службы)
- Не устанавливайте аппарат в перечисленных далее местах. Несоблюдение этих мер предосторожности может привести к поломке аппарата.
 - Места, где аппарат может подвергаться воздействию прямого солнечного света (например, вблизи окон). Все окна, через которые на аппарат может падать прямой солнечный свет, должны быть закрыты шторами.
 - Места, подверженные резким перепадам температуры
 - Места с повышенной или пониженной температурой и влажностью
 - Места рядом с обогревателем
 - Места, подверженные прямому воздействию холодного или горячего воздуха, а также прямому воздействию лучистой теплоты
 - Места с плохой воздухопроницаемостью и вентиляцией
- Расстояние между стороной приемного лотка (правой стороной) аппарата и правой кромкой поверхности, на которой установлен аппарат (например, стола), не должно превышать 15 см. Иначе приемный лоток будет ударяться о поверхность, и его нельзя будет позиционировать надлежащим образом.

Условия эксплуатации

- Установите аппарат на ровной поверхности. (Горизонтальность: уклон в направлении от передней стороны к задней не более 10 мм, от правой стороны к левой не более 10 мм)
- Используйте этот аппарат при следующих условиях окружающей среды.
Температура: 15°C - 30°C
Влажность: 40% - 70% (без конденсации)



Подсоединение питания

ПРЕДУПРЕЖДЕНИЕ

- Используемый источник питания должен соответствовать электрическим характеристикам аппарата. Несоблюдение данного требования может привести к возгоранию или поражению электрическим током.
- Используйте кабель электропитания, указанный компанией Riso. Если кабель электропитания не соответствует электрическим характеристикам аппарата, это может привести к возгоранию или поражению электрическим током.
- Не используйте штепсельные колодки или удлинители, а также не перегружайте цепь питания. Если необходимо воспользоваться удлинителем, убедитесь, что удлинитель соответствует электрическим характеристикам аппарата. Не удлинняйте шнур питания более чем на 5 м. Несоблюдение данного требования может привести к возгоранию или поражению электрическим током.
- Не допускайте повреждения, разрыва или внесения изменений в шнур питания. Если на шнур питания поставили тяжелый предмет, если за шнур питания тянут или изгибают его, это может привести к возгоранию или поражению электрическим током.
- Не подключайте и не отключайте шнур питания мокрыми руками. Это может привести к поражению электрическим током.

Осторожно

- При отсоединении шнура питания от розетки питания держите шнур питания за вилку. Не тяните шнур питания. Несоблюдение данного требования может привести к повреждению шнура и к возгоранию или поражению электрическим током.
- Отсоединяйте вилку шнура питания от розетки электропитания хотя бы один раз в год. Очистите штыри и участок вокруг вилки. Пыль, скапливающаяся в этих местах, может привести к возгоранию.
- Если аппарат не используют в течение продолжительных периодов времени, для обеспечения безопасности отсоедините шнур питания от вилки.

Важно

- Чтобы избежать нарушения контакта между вилкой и источником питания необходимо плотно вставить вилку в розетку сети питания.
- При подключении или отключении шнура питания выключатель ПИТАНИЯ должен быть выключен.
- Аппарат имеет функцию [Авто ВЫКЛ питания]. Эта функция выполняет [ОТКЛ] питания аппарата автоматически, если принтер не используется в течение установленного времени.
☞ стр.95 "Начальные настройки параметров пользователем [Опр.двойной подачи] / Автовыключение"

Заземление

ПРЕДУПРЕЖДЕНИЕ

- Для обеспечения надлежащего заземления вилка шнура питания, включаемая в настенную розетку сети питания, должна иметь провод заземления. Если аппарат не заземлен, может произойти короткое замыкание, результатом которого может стать пожар или поражение электрическим током.

Порядок обращения с аппаратом

ПРЕДУПРЕЖДЕНИЕ

- Не ставьте на аппарат сосуды с водой и металлические предметы. Попадание воды или металлических предметов внутрь аппарата может привести к возгоранию или поражению электрическим током.
- Не используйте рядом с аппаратом аэрозоли и легковоспламеняющиеся растворители. Попадание аэрозоля или легковоспламеняющегося растворителя на электронные компоненты аппарата может привести к возгоранию или поражению электрическим током.
- Не просовывайте в отверстия аппарата металлические предметы и не допускайте попадания внутрь горючих веществ. Это может привести к возгоранию или поражению электрическим током.
- Не снимайте крышки аппарата. Прикосновение к внутренним деталям может привести к поражению электрическим током.
- Не разбирайте и не переделывайте аппарат самостоятельно. Это может привести к возгоранию или поражению электрическим током.
- Если аппарат сильно нагревается при работе, дымит или выделяет запах, продолжение работы с таким аппаратом может привести к возгоранию или поражению электрическим током. Немедленно выключите питания и отсоедините шнур питания от сети питания. Затем обратитесь к дилеру (либо к представителю официальной сервисной службы).
- Если внутрь аппарата упал посторонний предмет, немедленно выключите напряжение питания аппарата, отсоедините шнур питания от сети питания и обратитесь к дилеру (либо к представителю официальной сервисной службы). Невыполнение этого требования может привести к возгоранию или поражению электрическим током.
- Не вынимайте из аппарата литиевые батареи. Литиевые батареи могут взорваться под воздействием пламени или при погружении их в воду.
Если аппарат не работает надлежащим образом, поскольку литиевые батареи вышли из строя, обратитесь к дилеру (либо к представителю официальной сервисной службы).

Осторожно

- Ни в коем случае не просовывайте пальцы и т.д. в отверстия рядом с лотком подачи бумаги и приемным лотком. Это может привести к травме.
- Ни в коем случае не касайтесь работающих компонентов аппарата. Это может привести к травмам.
- При снятии барабана печатающего устройства не прикасайтесь к нему руками или одеждой. При снятии барабана краска может запачкать участок вокруг барабана или внутренние компоненты аппарата. Если краска попала на руки, смойте ее как можно скорее с применением моющего средства.
- При снятии бумаги или проведении обслуживания внутренних компонентов аппарата не касайтесь крюка для разделения листов бумаги. Конец крюка для разделения бумаги очень острый и может причинить травму.
- Не устанавливайте барабан вертикально. Краска, например, может запачкать пол.
- Если вы хотите передвинуть аппарат в другое место, обратитесь к дилеру (либо к представителю официальной сервисной службы)
Если вы передвигаете аппарат, прикладывая усилия, он может упасть и стать причиной травмы.

Важно

- В аппарате имеются внутренние прецизионные компоненты и движущиеся детали. При обращении с аппаратом строго соблюдайте инструкции, приведенные в настоящем руководстве.
- Компания Riso не несет ответственности за техническое обслуживание аппарата, если он вывезен за пределы страны.

Порядок работы

Важно

- Не отключайте шнур питания от розетки и не выключайте питание во время работы аппарата.
- Не открывайте крышки и не двигайте аппарат во время работы.
- Открывайте и закрывайте все крышки аппарата аккуратно.
- Не кладите на аппарат тяжелые предметы. Они могут упасть и привести к травме.
- После выключения питания (установки Выключатель питания в положение OFF (ВЫКЛ)) до последующего включения питания должно пройти не менее 10 секунд.

Краска

Осторожно

- При попадании краски в глаза немедленно промойте глаза большим количеством воды.
- Если краска попала на кожу, тщательно смойте ее водой с мылом.
- При случайном проглатывании краски заставьте пострадавшего выпить большое количество воды (или молока), не допуская рвоты, а затем постоянно контролируйте состояние пострадавшего.
- Если во время использования аппарата вы почувствуете себя плохо, обратитесь к врачу.
- Используйте краску только для печати.
- Держите краску в недоступном для детей месте.

Вентиляция

Осторожно

- Если аппарат используется в плохо вентилируемом или в маленьком помещении, либо если он работает в течении продолжительных периодов времени, необходимо обеспечить надлежащую вентиляцию помещения, где установлен аппарат.



Перед использованием

В данном разделе описаны меры предосторожности, которые необходимо соблюдать при установке аппарата. Прочитайте этот раздел перед установкой аппарата.

Подключение к компьютеру

Подключив аппарат к компьютеру (ОС: Windows XP/Windows Vista/ Windows 7/Windows 8), можно пересылать на принтер данные оригинала, используемые при выводе на печать, непосредственно с компьютера.

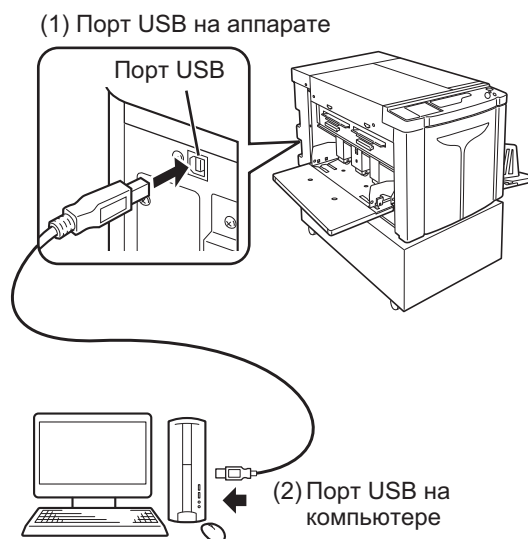
Аппарат подключают к компьютеру с помощью стандартного USB-кабеля (высокоскоростной USB-протокол, длина кабеля до 3 м).

Важно

Максимально допустимое напряжение на входе и выходе USB-разъема составляет 5 В.

ПРИМЕЧАНИЕ

При подключении аппарата к компьютеру через сеть требуются RISO Network Card (поставляется дополнительно) стандартный кабель Ethernet (экранированный кабель, поддерживающий протоколы 10BASE-T или 100BASE-TX). Подробные сведения содержатся в разделе "RISO Network Card" в руководстве пользователя.



Программное обеспечение

На входящем в комплект аппарата диске находится следующее программное обеспечение:

Драйвер принтера

- Это драйвер принтера, которые отправляет данные оригинала для печати на аппарат.
- Прежде чем выполнять печать в первый раз, необходимо установить драйвер принтера. Драйвер принтера поддерживает следующие операционные системы:
 - Windows® XP (32-разрядная)
 - Windows Vista® (32-разрядная/64-разрядная)
 - Windows® 7 (32-разрядная/64-разрядная)
 - Windows® 8 (32-разрядная/64-разрядная)*
*Только приложение рабочего стола.
- Порядок настройки и работы описан в разделе стр.30 "Подготовка к печати (сторона компьютера)" настоящего руководства пользователя.

ПРИМЕЧАНИЕ

RISO Network Card (поставляется дополнительно)

Чтобы использовать данный аппарат в качестве сетевого принтера вашего компьютера, нужно установить сетев интерфейс (RISO Network Card). (Этот аппарат не поддерживает функции "RISO MONITOR", "RISO PRINT" и "RisoHoldManager", имеющиеся в RISO Network Card).

Бумага для печати

На рисунке ниже показаны размеры и типы бумаги, которые можно использовать вместе с аппаратом. Компания RISO не дает гарантий, что бумагу, характеристики которой отличаются от приведенных выше характеристик, можно установить в аппарат и использовать для печати.

Бумага, которую можно использовать для печати

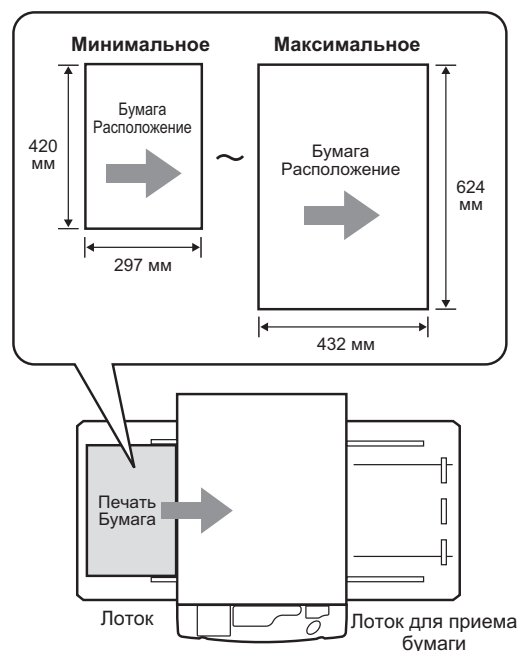
• Размер

Минимальный: 420 мм × 297 мм

Максимальный: 624 мм × 432 мм

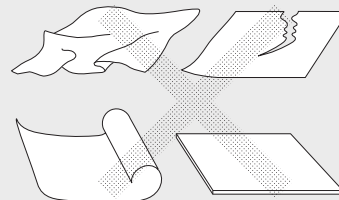
• Тип

Бумага из чистой сульфитной целлюлозы, бумага среднего качества, бумага, изготовленная из макулатуры, и гаетная бумага



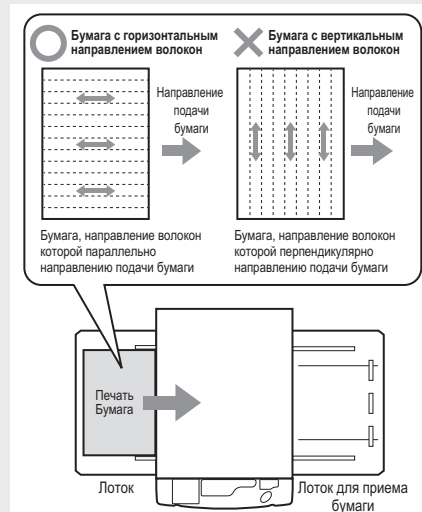
Важно

- Размер бумаги, используемой для печати, должен превышать размер изображения, используемый при изготовлении мастера (или для печати). Если размер бумаги для печати меньше размера изображения, используемого для изготовления мастера, валик внутри аппарата загрязняется и может оставлять пятна на бумаге.
- Не используйте следующие типы бумаги, поскольку это может привести к замятиям или нарушению подачи:
 - слишком тонкую бумагу (весом менее 46 г/м²);
 - слишком толстую или тяжелую бумагу (весом более 120 г/м²);
 - мятую, скрученную, сложенную или рваную бумагу;
 - химически обработанную бумагу, например, термобумагу или копировальную бумагу;
 - бумагу с покрытием сверху или снизу;
 - бумагу с клейкими участками или с отверстиями (например, конверты или этикеточную бумагу);
- Даже если размер и вес бумаги соответствуют значениям, поддерживаемым аппаратом, бумага может не проходить через принтер. Это зависит от таких факторов, как тип бумаги, условия окружающей среды и условия хранения. Необходимо учитывать данные факторы. Для получения более подробной информации обратитесь к дилеру (либо к представителю официальной сервисной службы). Необходимо учитывать данные факторы. Для получения более подробной информации обратитесь к дилеру (либо к представителю официальной сервисной службы).



ПРИМЕЧАНИЕ

Использование бумаги, направление волокон которой перпендикулярно направлению подачи бумаги, может привести к замятию бумаги. Используйте бумагу, направление волокон которой параллельно направлению подачи бумаги.



Рекомендации по улучшению подачи бумаги

Для предотвращения замятия бумаги и нарушений подачи руководствуйтесь следующими рекомендациями:

- Если вы используете бумагу специальных типов, либо, если отпечатанное изображение становится неровным, следует произвести регулировки с помощью опции [Настр. выхода бум.]. [☞ стр.79 "Настройка вывода для печати на специальной бумаге \[Настр. выхода бум.\]"](#)
- Если происходит подача нескольких листов, либо пропуск листов бумаги при подаче, поверните регулятор [Шкала регулировки угла съемной пластины] (три), или [Шкала регулировки прижатия бумажной ленты] (три). Установите для всех трех регуляторов одну и ту же настройку. [☞ стр.139 "Устранение неисправностей"](#)

Если пропуск листов бумаги сохраняется, установите рычаг регулировки прижима подачи бумаги, как показано на рисунке. [☞ стр.138 "Устранение неисправностей"](#)

- Убедитесь, что направляющие бумаги лотка и направляющие приемного лотка установлены по размеру бумаги, используемой для печати. [☞ стр.26 "Подготовка к печати \(сторона принтера\)"](#)
- Используйте для печати плоскую бумагу без складок. Если необходимо использовать для печати скрученную бумагу, укладывайте бумагу для печати скрученной стороной вниз.
- Бумага может прилипнуть к поверхности барабана для печати, если верхнее поле оригинала слишком узкое, либо если в верхней части оригинала требуется слишком много краски для создания изображения. Для решения данной проблемы выберите более низкое положение для печати, чтобы получить более широкое верхнее поле, либо поменяйте местами верх и низ оригинала. Затем перезапустите процесс изготовления мастера и начните процесс печати с начала.

Условия окружающей среды при хранении

Храните бумагу для печати в сухом месте. Хранение бумаги в местах с повышенной влажностью может стать причиной замятия бумаги или плохого качества печати.

После распаковки печатной бумаги храните неиспользованную бумагу в упаковке, в коробке, защищенной от действия влаги. Рекомендуется класть в коробку, где хранится бумага, осушитель.

Максимальные площади печати

Максимальные площади печати

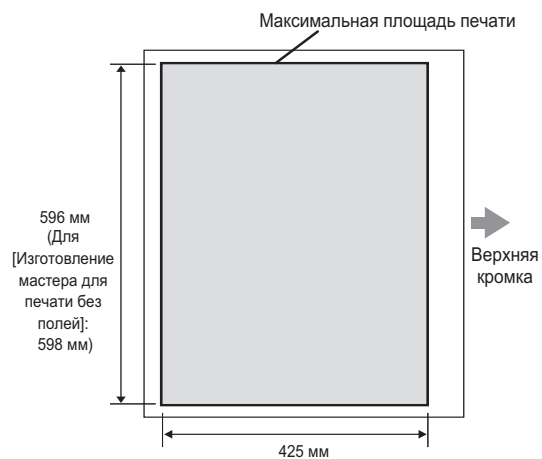
Максимальные площади печати для данного аппарата определяются следующим образом:

Изготовление стандартного мастера для печати:

596 мм × 425 мм

Изготовление мастера для печати без полей:

598 мм × 425 мм



Важно

- Регистрируемые размеры бумаги, которые могут использоваться драйвером принтера, составляют до 602 мм x 602 мм, при этом фактическая площадь печати - это максимальная площадь печати.

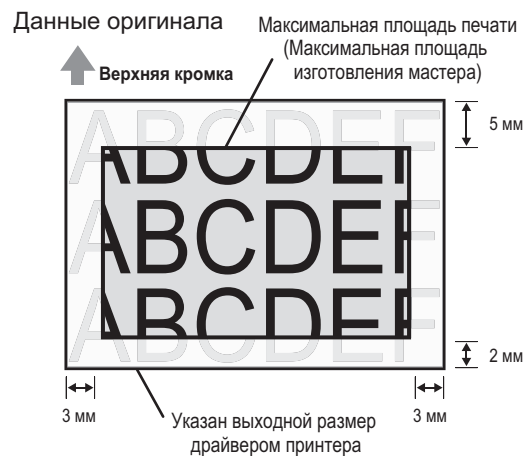
Изготовление мастера для печати без полей

- В этом режиме осуществляется изготовление мастера для печати без полей, в соответствии с размером [Выходной размер], указанным драйвером принтера в компьютере. При активации данного режима нужно загружать бумагу, размер которой превышает размер [Выходной размер], указанный драйвером принтера. ↪ стр.60 "Изготовление мастера для печати без полей"

Максимальная площадь печати (Максимальная площадь изготовления мастера)

Независимо от размера оригинала, максимальная площадь печати (максимальная площадь изготовления мастера) определяется в соответствии с размером [Выходной размер], указанным драйвером принтера. Максимальная площадь печати - это "Выходной размер" без полей, как показано на рисунке справа.

- Вы должны подготовить оригинал с учетом этих полей.
- Изображение за пределами максимальной площади печати не входит в мастер.



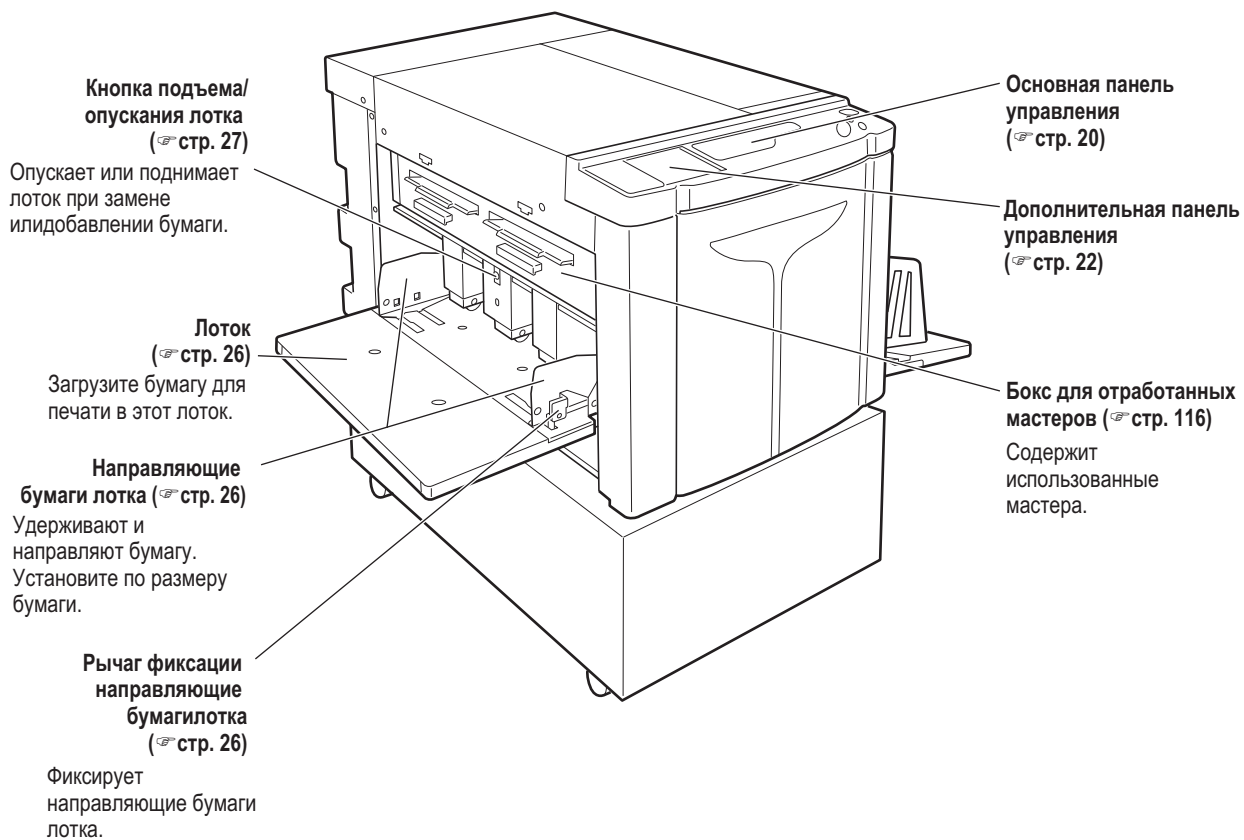
Важно

Размер бумаги и направление печати обычно указываются приложением. Прежде чем приступить к печати, убедитесь, что параметр "Настройка печати" в приложении, который использовался при подготовке данных оригинала, и параметры [Размер оригинала] и [Направление печати], указываемые драйвером принтера, совпадают.

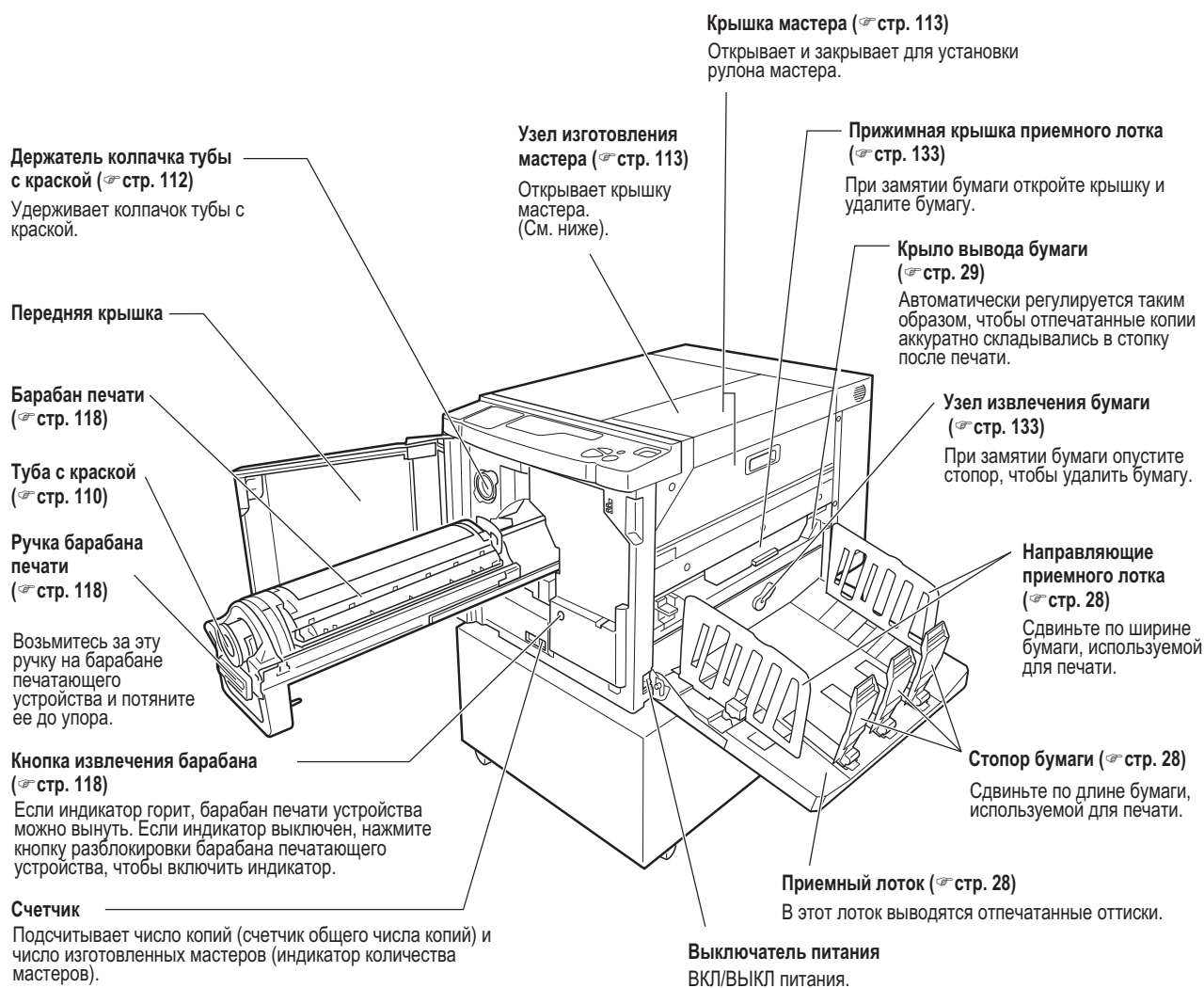
- Направление размера бумаги, помещенной в лоток подачи данного аппарата → стр.14 "Бумага для печати"

Функции и названия деталей

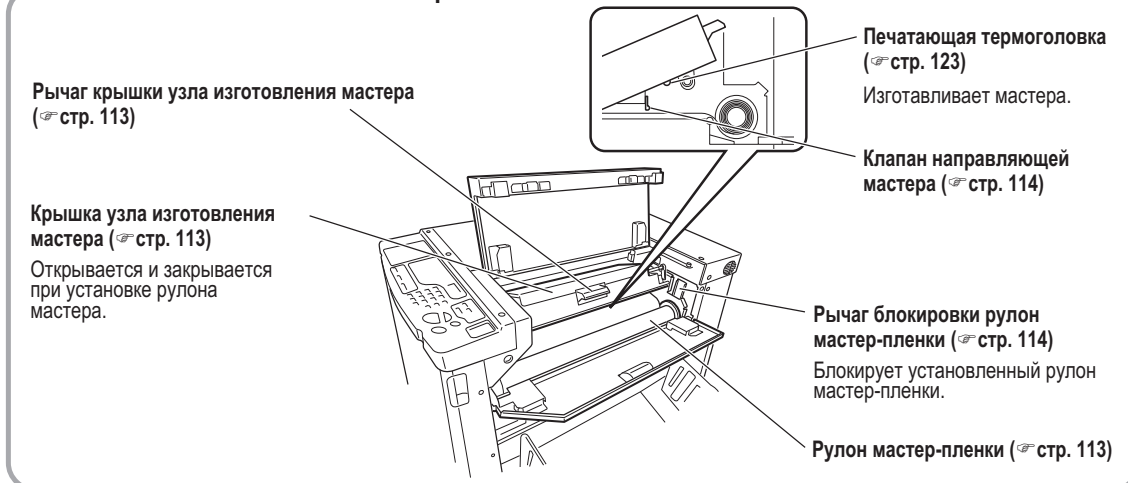
Сторона лотка для подачи бумаги



Сторона приемного лотка бумаги

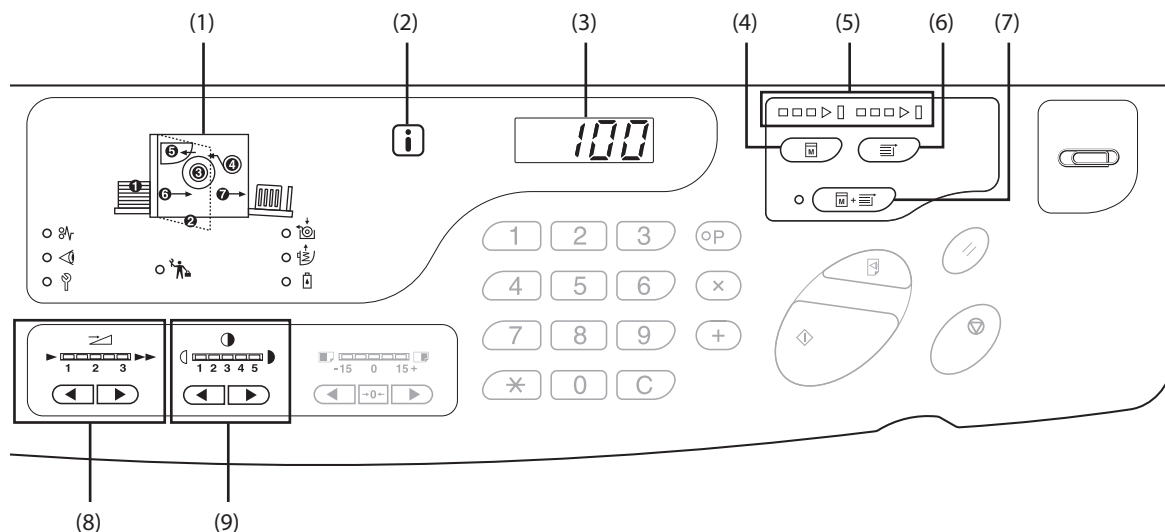


Узел изготовления мастера



Панели управления

Основная панель управления



(1) Дисплей проверки и ошибок (☞ стр.126)

Показывает местонахождение ошибок и состояние.

(2)  Индикатор (☞ стр.126)

(3) Дисплей количества копий (Дисплей кодов ошибок)

Показывает число напечатанных копий, числовые значения, введенные для различных параметров, а также номер ошибок.

(4) Клавиша изготовления мастера

Подготавливает аппарат к изготовлению мастеров.
При печати следующей странице или при выполнении многостраничной печати нажмите клавишу <Старт>, чтобы перенести изготовленный мастер на следующую страницу.

(5) Стрелки хода выполнения (☞ стр.23)

Указывают ход выполнения процессов изготовления мастеров и печати.
Когда аппарат устанавливается в состояние готовности к изготовлению мастеров, все индикаторы над клавише изготовления мастера загораются.
После того, как аппарат будет готов к печати, загораются все индикаторы над клавишей печати.

(6) Клавиша печати

Подготавливает аппарат к процессу печати.
При включении питания аппарат находится в режиме печати. Можно также выполнять печать, используя мастер, который установлен в данный момент времени на барабане.

(7) Клавиша/индикатор автопечати (☞ стр.70)

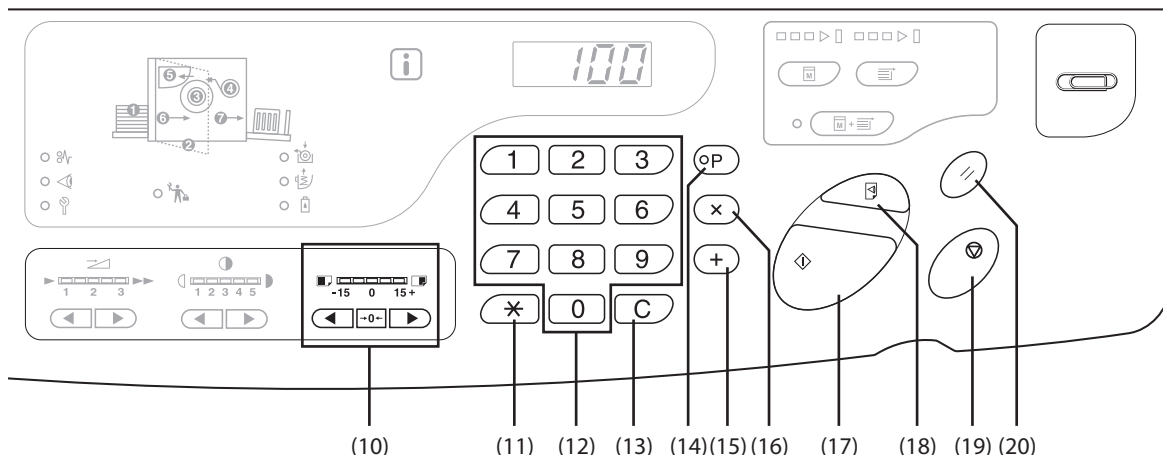
Выполнение непрерывной последовательности операций, начиная от изготовления мастера и до печати.
При активации данной опции загорается индикатор, расположенный с левой стороны от клавиши.
С помощью стрелки хода выполнения, можно проверить ход выполнения процесса изготовления мастера/печати.

(8) Клавиши/индикатор регулировки скорости печати (☞ стр.78)

Позволяет выбрать один из трех уровней скорости печати.
Индикатор на клавишах показывает используемый уровень скорости.

(9) Клавиша/индикатор регулировка плотности печати (☞ стр.75)

Позволяет выбрать один из пяти уровней плотности печати.
Индикатор, расположенный над клавишами, показывает текущий уровень плотности.



(10) Клавиша/индикатор вертикального положения отпечатка (☞стр.76)

Позволяет регулировать положение печати в вертикальном направлении (в пределах ± 15 мм) после изготовления астера.

Индикатор, расположенный над клавишами, показывает величину смещения относительно центра.

 Для сброса величины смещения нажмите данную клавишу.

(11) Клавиша ✱

Используется при выполнении настроек программной печати.

(12) Клавиши количества копий (клавиши от 0 до 9)

Используются для ввода количества печатаемых копий, а также для ввода других числовых значений.

(13) Клавиша C

Отменяет ввод числовых значений или сбрасывает счетчик, устанавливая его значение равным нулю.

(14) Клавиша/индикатор P (☞стр.83)

Позволяет аппарату печатать и группировать копии в соответствии с указаниями пользователя. При активации индикатор над клавишей загорается.

(15) Клавиша + (☞стр.82, стр.95)

Используется при настройке программной печати, либо при изменении начальных настроек.

(16) Клавиша × (☞стр.82, стр.95)

Используется при настройке программной печати, либо при изменении начальных настроек.

(17) Клавиша/индикатор Старт

Запускает процесс изготовления мастера или печати, либо выполнения определенных операций.

Клавиша включена: Готовность к работе.

Мигает: Имеются задания, ожидающие изготовления мастера.

Клавиша выключена: Готовность к работе отсутствует.

(18) Клавиша Оттиск (☞стр.74)

Используется для проверки результатов печати, например, после настройки положения печати.

Таким образом, можно печатать сверстанные копии, не изменяя значение на индикаторе количества копий.

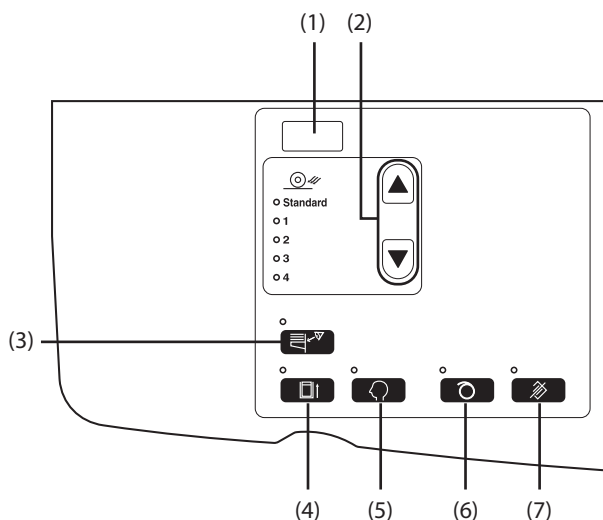
(19) Клавиша Стоп

Прерывает выполнение операции.

(20) Клавиша сброс

Осуществляет возврат всех настроек к исходным настройкам.

Дополнительная панель управления



(1) Индикатор IP адреса (☞стр.104)

Показывает IP адрес, установленный в опции "IP-адрес аппарата" в режиме настроек пользователя.

(2) Клавиша/индикатор настройки извлечения бумаги (☞стр.79)

Позволяет выбрать настройку извлечения бумаги. Всякий раз при нажатии данной клавиши настройка Вывод изменяется. Индикатор выбранного номера настройки Вывод загорается. Предварительно вы должны зарегистрировать настройку вывода, которая может принимать значение от 1 до 4.

(3) Опр.двойной подачи (☞стр.94)

Для данной настройки обычно устанавливается режим [ВКЛ]. Всякий раз при нажатии данной клавиши указанная функция включается или выключается. При активации индикатор над клавишей загорается.

(4) Клавиша/индикатор конфиденциального режима (☞стр.93)

Препятствует копированию секретных документов. Каждое нажатие этой клавиши включает или выключает функцию. Индикатор над клавишей загорается при включении функции.

(5) Клавиша/индикатор специальных настроек (☞стр.98)

Используется при изменении начальных настроек. При активации индикатор над клавишей загорается.

(6) Клавиша/индикатор растирания краски (☞стр.72)

Активирует режим растирания краски. Каждое нажатие этой клавиши включает или выключает функцию. Индикатор над клавишей загорается при включении функции.

(7) Клавиша/индикатор сброса задания ☞стр.92

Нажатие данной клавиши при горящем индикаторе вызывает сброс всех принятых данных или ожидание изготовления мастера.

Важно

(6) является недействительной, если не установлена до начала изготовления мастера.

Стрелки хода выполнения процессов и состояние аппарата

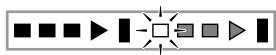
- Рабочее состояние аппарата можно определить с помощью стрелки хода выполнения, которые могут гореть или мигать.

(□ ВКЛ - [мигающий квадрат] Мигание ■ ВЫК)



Выполняется процесс изготовления мастера

(Количество сегментов, горящих на индикаторе хода процесса изготовления мастера, постоянно увеличивается).



Выполняется печать

(Количество сегментов, горящих на индикаторе хода процесса печати, постоянно увеличивается).

- В случае прерывания процесса изготовления мастера или печати до его завершения положение стрелки хода выполнения перестает меняться. Индикатор продолжает гореть в одном и том же положении. (Ожидание команды перезапуска)



Можно выполнить процесс изготовления мастера.



Можно выполнить процесс изготовления мастера. (Автопечать ВКЛ)



Можно выполнить процесс печати.

Схема процесса печати

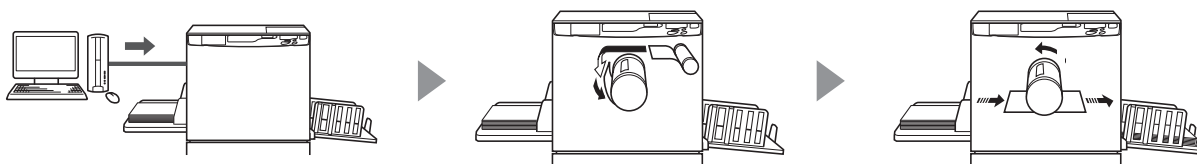
Передаёт данные оригинала, созданные на компьютере, на аппарат через сеть.

Созданный мастер обертывается вокруг барабана печатающего устройства.

Через некоторое время изготавливается сверстанная копия. После проверки результатов печати введите нужно число копий для печати и начните процесс печати.

Процесс изготовления мастера

Процесс печати





Основные операции



1

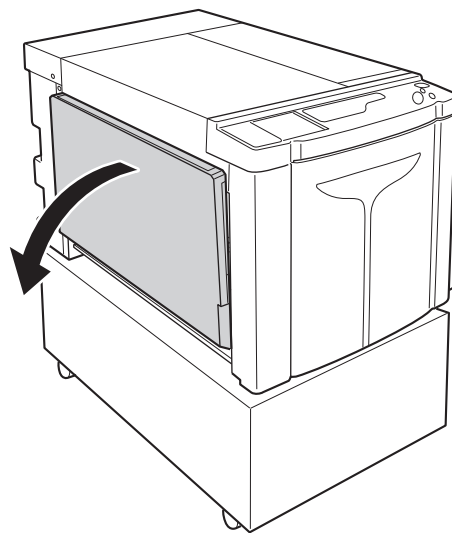
Основные операции

1.1 Подготовка к печати (сторона принтера)

Для подготовки аппарата к печати установите лоток, приемный лоток и другие компоненты.

Установка лоток

1 Откройте лоток подачи.

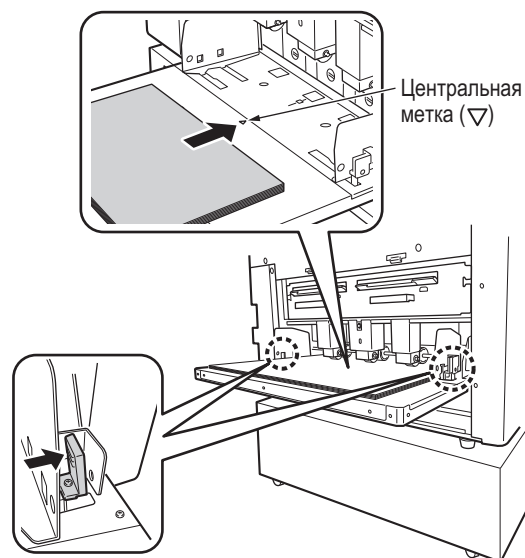


2 Загрузите бумагу.

Бумагу укладывают с учетом ориентации страницы. Центр бумаги должен совпадать с центральной меткой на лотке подачи (отмечена символом s). Взявшись за рычаги фиксации направляющих лотка подачи бумаги, которые расположены с обеих сторон направляющих лотка подачи бумаги, установите направляющие по ширине бумаги.

Важно

- Не укладывайте бумагу неподходящих размеров или смесь бумаги различных размеров.
- Убедитесь, что направляющие бумаги лотка плотно прилегают к стопе бумаги. Если этого не сделать, результаты печати могут быть неудовлетворительными.



Добавление или замена бумаги

Если во время печати вы добавляете бумагу или заменяете ее на бумагу другого размера, нажмите кнопка подъема/опускания лотка, чтобы опустить поток.

После загрузки бумаги в лоток нажмите кнопка подъема/опускания лотка, чтобы опустить поток подачи бумаги. Если бумага в лотке закончилась, или вы удалили всю бумагу, лоток автоматически опускается вниз.

Чтобы поднять поток, который содержит бумагу и при этом находится в самом низком положении, нажмите кнопка подъема/опускания лотка.

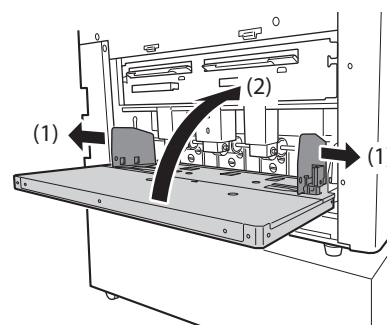


Важно

При переходе на бумагу другого размера заново отрегулируйте позиции направляющих приемного лотка, стопора бумаги и крылья для подъема бумаги с учетом размера бумаги.

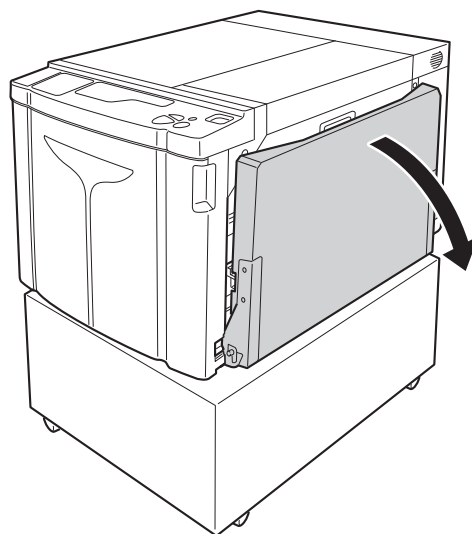
Закрытие поток

Если надо закрыть поток, опустите поток, выньте из него бумагу, а затем до предела раздвиньте направляющие для бумаги лотка подачи. Затем закройте поток.



Регулировка приемного лотка бумаги

1 Откройте приемный лоток.

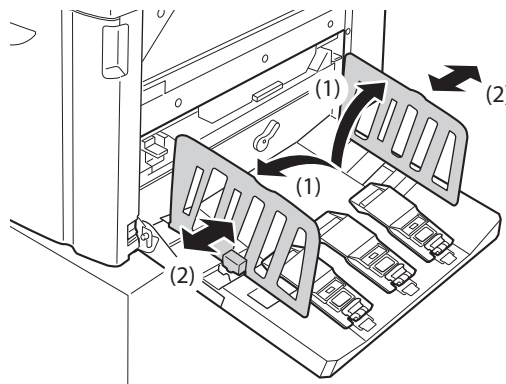


2 Установите направляющие приемного лотка в нужное положение.

Установите направляющие приемного лотка. Удерживая направляющие за нижнюю часть, сдвиньте их по ширине бумаги.

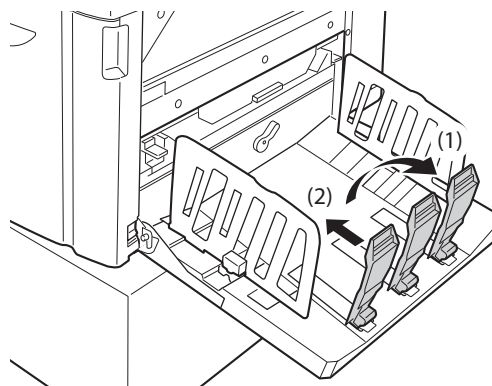
Важно

Когда вы укладываете бумагу в поток, не забудьте также изменить положение направляющих для бумаги в приемном лотке. Если направляющие не установлены надлежащим образом, при работе могут возникнуть проблемы, например, замятие бумаги.



3 Установите стопор бумаги, после чего сдвиньте его по длине бумаги.

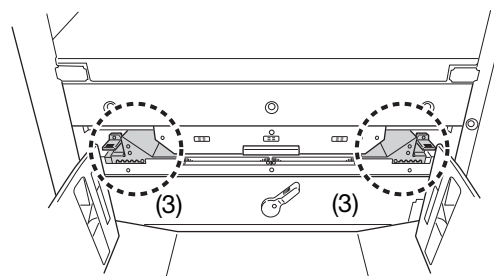
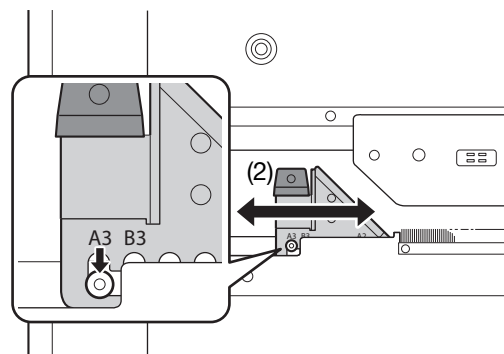
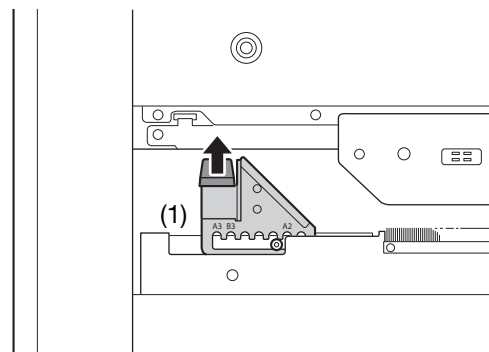
- (1) Установите стопор бумаги.
- (2) Сдвиньте его по длине бумаги.



4 Отрегулируйте крыло вывода бумаги.

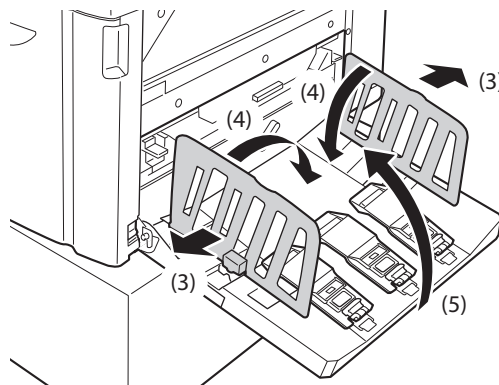
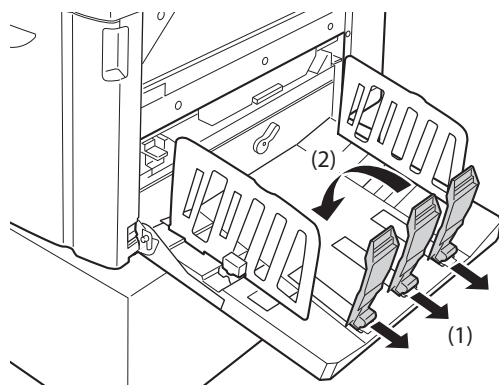
Отрегулируйте положение крыла для подъема бумаги в зависимости от типа и размера бумаги.

- (1) Потяните за рычаг крыла для подъема бумаги.
- (2) Сдвиньте крыло вывода бумаги, установив его в положение, соответствующее метке размера бумаги (A2, B3, A3) на крыле для подъема бумаги.
- (3) Аналогичным образом отрегулируйте положение крыла для подъема бумаги с другой стороны.



Закрытие приемного лотка

При закрытии приемного лотка сначала сдвиньте стопор бумаги к кромке лотка и сложите его внутрь. Затем раздвиньте направляющие для бумаги приемного лотка и также сложите направляющие внутрь. И, наконец, закройте приемный лоток.



1.2 Подготовка к печати (сторона компьютера)

ПРИМЕЧАНИЕ

В зависимости от метода соединения аппарата и компьютера, последовательности операций установки могут различаться. См. описание процедуры установки, соответствующее используемому вами методу установки.

- Подключение с использованием USB-кабеля ↗ стр.30 "Подключение с использованием USB-кабель"
- Подключение через сеть ↗ стр.43 "Сетевое подключение (ЛВС)"

Подключение с использованием USB-кабель

Прежде чем приступать к установке

- Используйте для подключения стандартный USB-кабель (высокоскоростной USB-протокол, длина до 3 м).
- Для установки программы драйвера принтера на компьютере требуются права доступа администратора.
- Драйвер принтера не поддерживает ОС сервера или функции совместного доступа к принтеру.

ПРИМЕЧАНИЕ

Последовательность действий при установке вручную см. раздел стр.146 "Установка драйвера принтера вручную".

Для Windows Vista/Windows 7/Windows 8:

Для обновления драйвера принтера, внесения изменений в кабельные соединения или для переустановки драйвера принтера той же самой серии сначала необходимо удалить уже имеющийся драйвер принтера. ↗ стр.158 "Ручная деинсталляция"

Установка драйвера принтера

В этом разделе описывается, каким образом установить драйвер принтера для Windows, который поддерживал бы установку на уровне Plug&Play при соединении компьютера и принтера посредством USB-кабель.

Важно

- В определенный момент последовательности установки вы должны подключить USB-кабель и включить питание принтера.
- При работе под управлением Windows Vista (64 бита)/Windows 7 (64-бита) предварительно следует создать USB-порт. ↗ стр.41 "Создание порта USB"

1 Включите напряжение питания компьютера.

2 Вставьте диск "RISO Printer Driver" в дисковод CD-ROM компьютера.

Начинает выполняться программа установки. Если программа установки не начинает выполняться, выполните двойной щелчок по файлу [Setup(.exe)] в папке, как показано ниже.

◆ Для Windows XP/Windows Vista (32 разряда)/Windows 7 (32 разряда)/Windows 8 (32 разряда):

(CD-ROM): папка [Windows 32-bit]

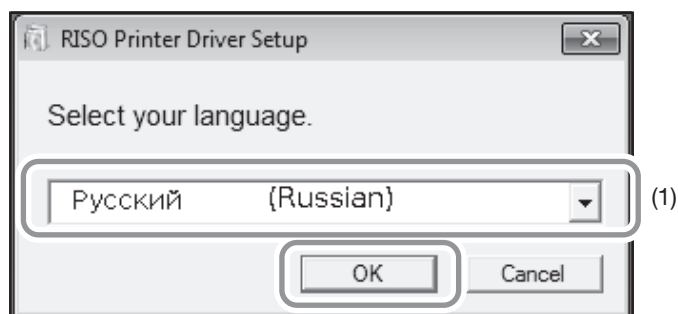
◆ Для Windows Vista (64 разряда)/Windows 7 (64 разряда)/Windows 8 (64 разряда):

(CD-ROM): папка [Windows 64-bit]

ПРИМЕЧАНИЕ

Если открывается диалоговое окно [Контроль учетных записей], щелкните по кнопке [Разрешить] (в Windows Vista), либо по кнопке [Да] (в Windows 7/Windows 8).

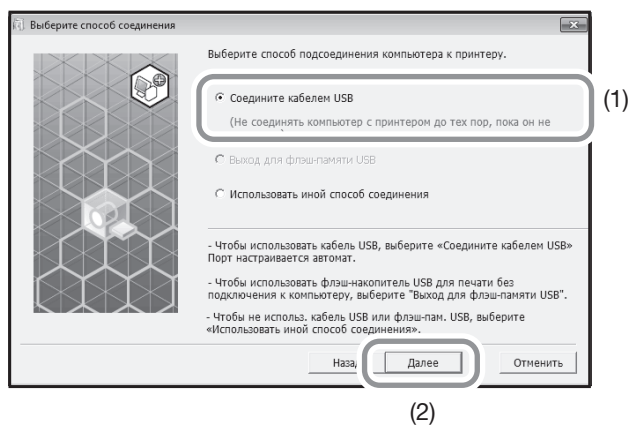
3 Выберите из раскрывающегося списка язык и щелкните по кнопке [OK].



4 Щелкните по кнопке [Далее].

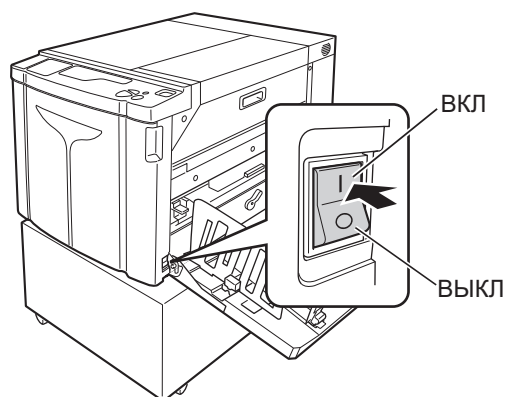
При работе с Windows Vista (64 разряда)/Windows 7 (64 разряда) перейдите на шаг 18.

5 Выберите опцию [Соедините кабелем USB], после чего щелкните по кнопке [Далее].

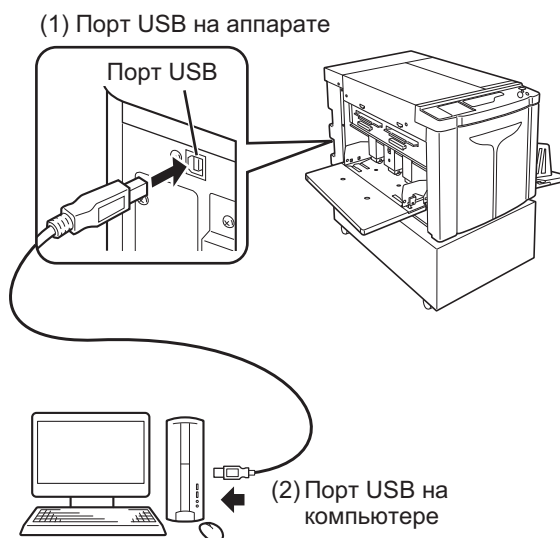


При работе с Windows 8 перейдите к шагу 23.
Появляется диалоговое окно [Настройка порта USB].

6 Включите напряжение питания аппарата.

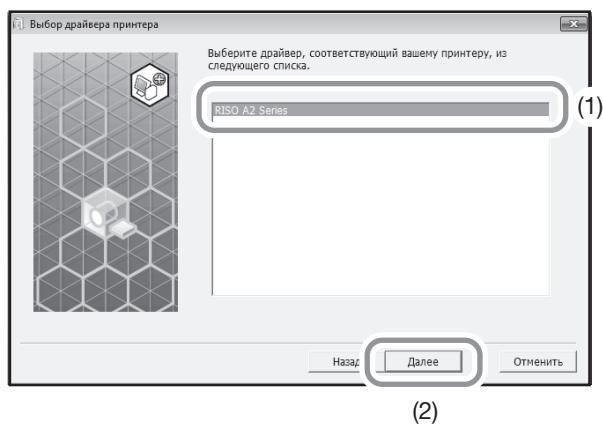


7 Соедините компьютер с аппаратом посредством USB-кабель.



8 Когда появится диалоговое окно [Автоматическое обнаружение принтера настройка порта USB завершены.], щелкните по кнопке [OK].

9 Убедитесь, что выбрана опция [RISO A2 Series], затем щелкните по кнопке [Далее].



ПРИМЕЧАНИЕ

Если вы работаете с Windows XP и выбранный драйвер принтера уже установлен, появляется диалоговое окно [Процедура установки]. Щелкните по кнопке [Далее].

10 После того как откроется окно [Ввод имени принтера], щелкните по кнопке [Далее].

Вы можете также изменить имя принтера. Введите имя в поле [Имя принт.].

11 После открытия окна [Готов к установке] щелкните по кнопке [Установить].

Начинается процесс установки.

ПРИМЕЧАНИЕ

При открытии следующего окна продолжите процесс установки.

• **Для Windows Vista/Windows 7/Windows 8:**

Окно [Безопасность Windows]

• **Для Windows XP:**

Окно [Проверка эмблемы Windows]

12 Щелкните по кнопке [Печать пробной страницы], после чего щелкните по кнопке [Заккрыть].

Предварительно установите в принтер бумагу.

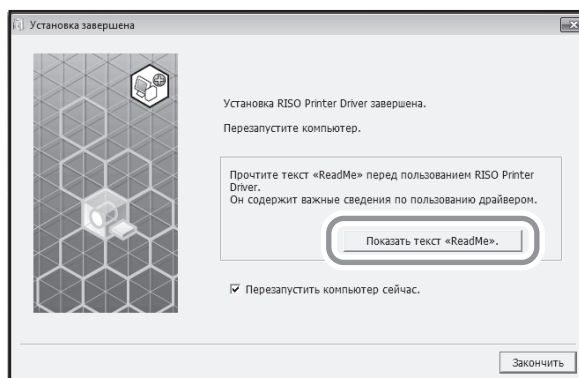
13 Убедитесь в том, что индикатор клавиши <Сброса задания> горит, после чего нажмите клавишу <Старт>.

14 Проверьте качество печати пробного отпечатка, после чего щелкните по кнопке [ОК].

Если мастер изготовлен неправильно, см. раздел стр.135 "Советы по устранению неисправностей".

15 Щелкните по кнопке [Показать текст «ReadMe»].

Открывается файл ReadMe. Прочтите инструкции и примечания к ним.



16 Щелкните по кнопке [Закончить].

Выполняется перезапуск компьютера.

ПРИМЕЧАНИЕ

- Если вы установили флажок [Перезапустить компьютер сейчас.], по щелчку по кнопке [Закончить] компьютер завершает работу и перезапускается.
- При появлении сообщения [Найден Мастер нового оборудования] щелкните по кнопке [Отменить].

17 После этого извлеките компакт-диск "RISO Printer Driver" из дисководов CD-ROM компьютера.

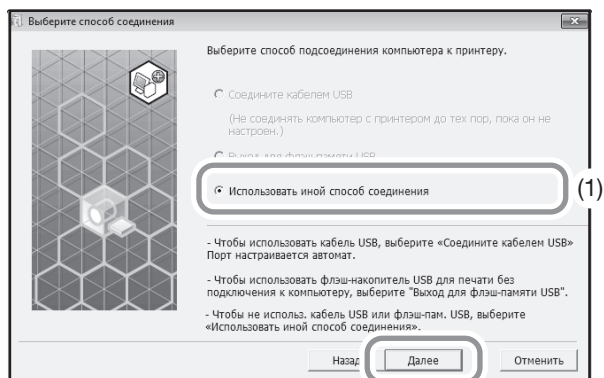
После этого процесс установки драйвера принтера завершен.

Важно

- Вынутый из дисковода диск следует хранить на рабочем месте.
- При использовании Windows Vista (64 разряда)/Windows 7 (64 разряда) продолжите процедуру установки, начиная с пункта "Сопоставление USB-устройства".

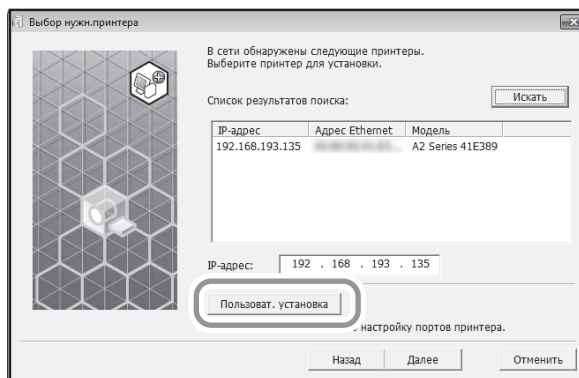
Шаги с 18 по 22 относятся только к Windows Vista (64 разряда)/Windows 7 (64 разряда).

18 Выберите опцию [Использовать иной способ соединения], после чего щелкните по кнопке [Далее].



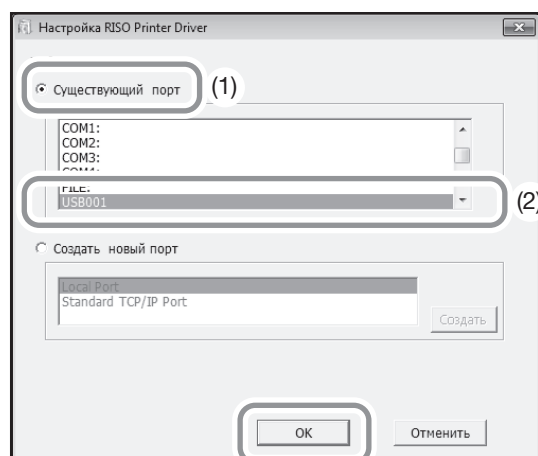
(2)

19 Щелкните по кнопке [Пользоват. установка].



20 Выберите USB-порт.

- (1) Выберите опцию [Существующий порт], после чего выберите опцию [USB***].
- (2) Щелкните по кнопке [ОК].

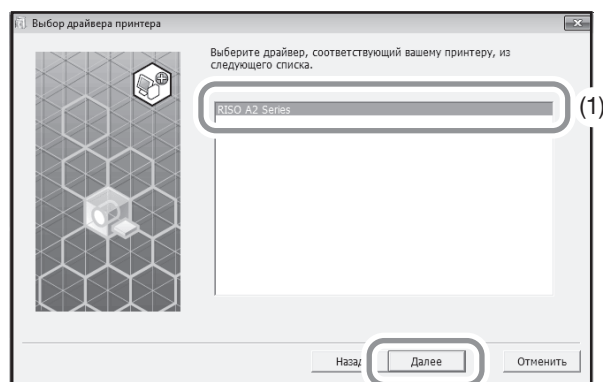


(3)

ПРИМЕЧАНИЕ

"USB****" - это имя порта, которое подтверждено (отображается) в функции "Создание USB-порта" [стр.41](#)
"Создание порта USB"

21 Убедитесь, что выбрана опция [RISO A2 Series], затем щелкните по кнопке [Далее].



(2)

ПРИМЕЧАНИЕ

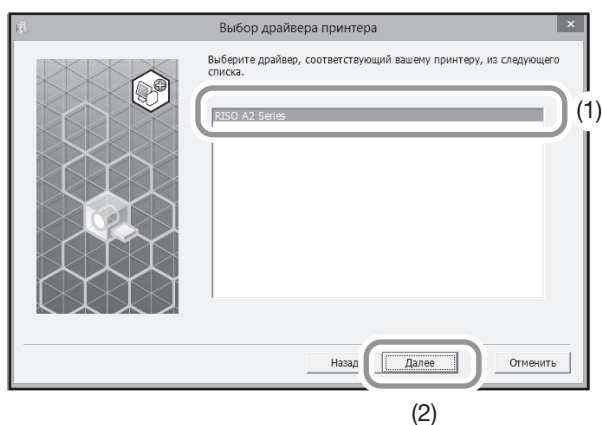
Если выбранный драйвер принтера уже установлен, появляется диалоговое окно [Процедура установки]. Щелкните по кнопке [Далее].

22 После того как откроется окно [Ввод имени принтера], щелкните по кнопке [Далее].

Вы можете также изменить имя принтера. Вернитесь к стр.34 "Шаг10", чтобы подключить компьютер к аппарату с помощью USB-кабель.

Ниже описаны шаги, относящиеся только к Windows 8.

23 Убедитесь, что выбрана опция [RISO A2 Series], затем щелкните по кнопке [Далее].



24 После открытия окна [Готов к установке] щелкните по кнопке [Установить].

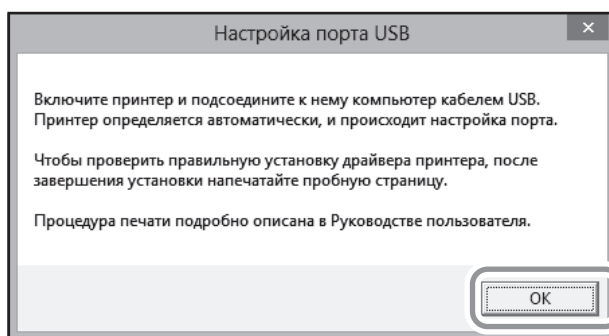
Начинается процесс установки.

ПРИМЕЧАНИЕ

После появления диалогового окна [Безопасность Windows] продолжите процесс установки.

Появляется диалоговое окно [Настройка порта USB].

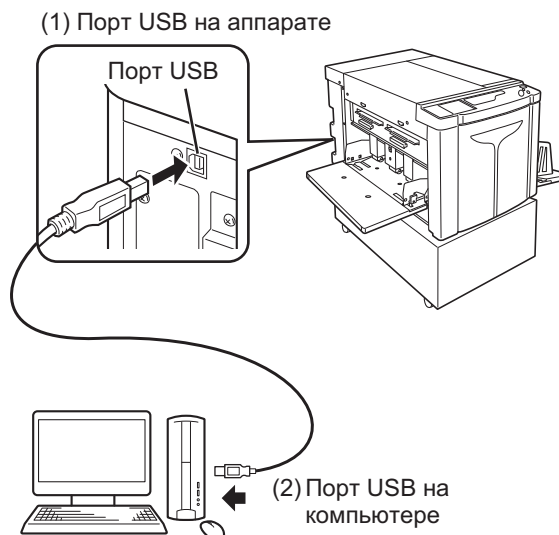
25 Щелкните по кнопке [ОК].



26 Включите напряжение питания компьютера.

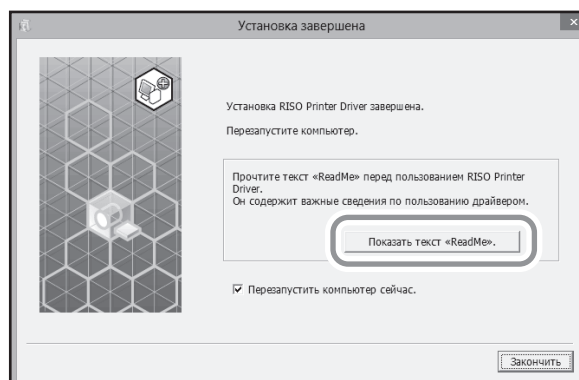
27 Соедините компьютер с аппаратом посредством USB-кабеля.

Пользуйтесь стандартными USB-кабелями, имеющимися в продаже.



28 Щелкните по кнопке [Показать текст «ReadMe»].

Открывается файл ReadMe. Прочтите инструкции и примечания к ним.



29 Щелкните по кнопке [Закончить].

Выполняется перезапуск компьютера.

ПРИМЕЧАНИЕ

- Если вы установили флажок [Перезапустить компьютер сейчас.], по щелчку по кнопке [Закончить] компьютер завершает работу и перезапускается.
- При появлении сообщения [Найден Мастер нового оборудования] щелкните по кнопке [Отменить].

30 Откройте папку принтера.

Откройте окно [Приложения], после чего щелкните по опции [Панель управления] - [Оборудование и звук] - [Устройства и принтеры].

31 Откройте диалоговое окно [Свойство] для установленного принтера.

Щелкните правой кнопкой по пиктограмме соответствующего принтера в папке оборудования, после чего выберите опцию [Свойства принтера] в меню на экране.

32 Щелкните по кнопке [Печать тестовой страницы], после чего щелкните по кнопке [Закрыть].

Предварительно установите в принтер бумагу.

33 Проверьте качество печати пробного отпечатка, после чего щелкните по кнопке [Закрыть].

34 Извлеките компакт-диск [RISO Printer Driver] из дисковода CD-ROM компьютера.

После этого процесс установки драйвера принтера завершен.

Важно

Вынутый из дисковода диск следует хранить на рабочем месте.

Создание порта USB

Для установки драйвера принтера в Windows Vista (64 разряда)/Windows 7 (64 разряда) с помощью USB-кабель, необходимо сначала создать порт USB и связанные с ним USB-устройства.

Важно

Создайте USB-порт, прежде чем устанавливать драйвер принтера.

1 Включите питание аппарата, после чего подключите к нему USB-кабель.

2 Включите компьютер.

3 Подсоедините USB-кабель к компьютеру.

Автоматически создается USB-порт. Проверьте USB-порт на шаге 4, и впоследствии также производите проверки.

Важно

Проверьте, появляется ли сообщение "Программное обеспечение для устройства не было установлено". Это сообщение появляется в диалоговом окне при работе с Windows Vista, либо в области уведомлений в Windows 7.

ПРИМЕЧАНИЕ

При появлении сообщения [Найден Мастер нового оборудования] в Windows Vista выберите опцию [Проверить позднее].

4 Откройте функцию аппарата [Свойства сервера печати].

◆ Для Windows Vista:

- (1) Последовательно выберите опции [Старт] - [Панель управления] - [Оборудование и звук] и [Принтеры] и откройте папку [Устройства и принтеры].
- (2) Щелкните правой кнопкой по свободному месту в папке, чтобы открыть меню, после чего выберите в меню опцию [Запуск от имени администратора] - [Свойства сервера печати].

◆ Для Windows 7:

- (1) Последовательно выберите опции [Старт] - [Панель управления] - [Оборудование и звук] и [Устройства и принтеры] и откройте папку [Устройства и принтеры].
- (2) Выберите существующий принтер, после чего щелкните по опции [Свойства сервера печати] в верхней части окна.

- 5 Щелкните по вкладке [Порт], затем убедитесь, что [USB***] находится в папке [Порты на этом сервере].**

Запишите имя этого порта, поскольку его потребуется указывать при установке драйвера принтера.

- 6 Отсоедините USB-кабель от компьютера.**

Сопоставление USB-устройства

Важно

После установки драйвера принтера сопоставьте ему USB-устройство.

- 1 Соедините компьютер с аппаратом посредством USB-кабель.**

USB-устройство автоматически сопоставляется с компьютером. Проверьте результат сопоставления USB-устройства на шаге 2 и после него.
- 2 Активизируйте опцию [Диспетчер устройств].**
 - ◆ **Для Windows Vista:**

Последовательно выберите опции [Старт] - [Панель управления] - [Оборудование и звук] - [Диспетчер устройств].
 - ◆ **Для Windows 7:**

Последовательно выберите опции [Старт] - [Панель управления] - [Оборудование и звук] - [Диспетчер устройств].
- 3 Щелкните по опции меню [Просмотр], после чего установите флажок [Показывать скрытые устройства].**
- 4 Щелкните по опции [Принтеры] в списке и проверьте, зарегистрирован ли вновь установленный принтер.**
- 5 Откройте опцию [Устройства и принтеры] ([Оборудование и звук] - [Принтеры] для Windows Vista), после чего проверьте, зарегистрирован ли вновь установленный принтер.**

Сетевое подключение (ЛВС)

Подключение кабеля

Для подключения компьютера к принтеру по сети и последующего использования принтера в качестве сетевого принтера требуется дополнительная плата сетевого интерфейса, RISO Network Card.

Прежде чем приступить к установке

Предварительно прочтите руководство пользователя "RISO Network Card" (находится на диске, входящем в комплект сетевой карты RISO), после чего подготовьтесь к установке, т.е. к подключению к принтеру и установке IP-адреса.

Используйте стандартный кабель Ethernet (10BASE-T или 100BASE-TX), характеристики которого соответствуют вашей сетевой среде.

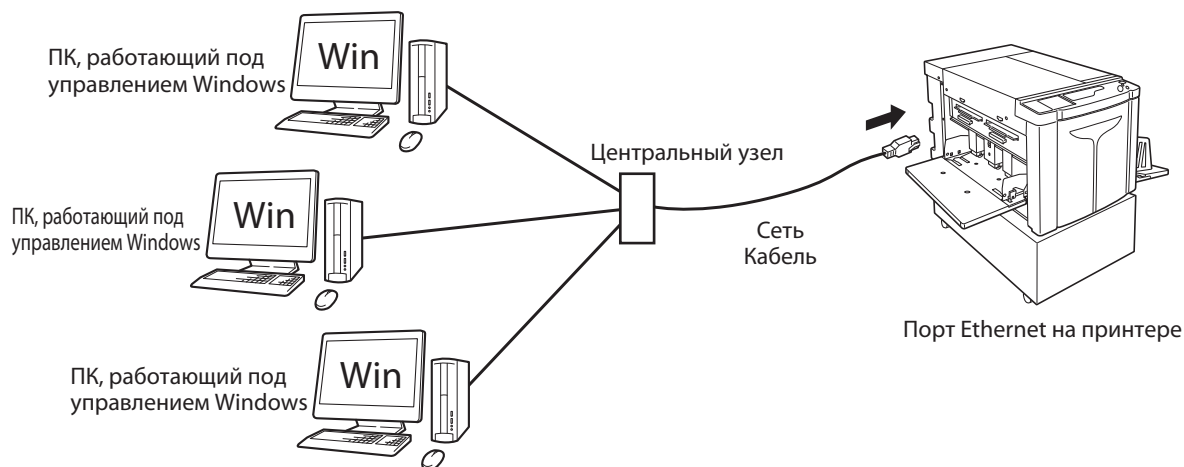
Важно

Используйте кабель Ethernet, относящийся к категории не ниже 5.

◆ Подключение аппарата к отдельному ПК



◆ Подключение аппарата к сети



Установка драйвера принтера

В этом разделе описывается, каким образом установить драйвер принтера RISO, если компьютер подключается к принтеру по сети.

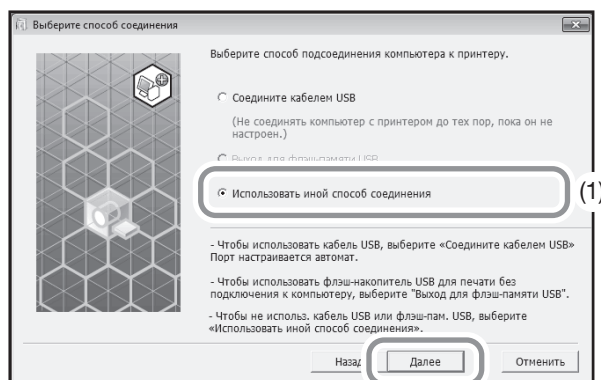
Важно

- Для установки программы драйвера принтера на компьютере требуются права доступа администратора.
- Драйвер принтера не поддерживает ОС сервера или функции совместного доступа к принтеру.

ПРИМЕЧАНИЕ

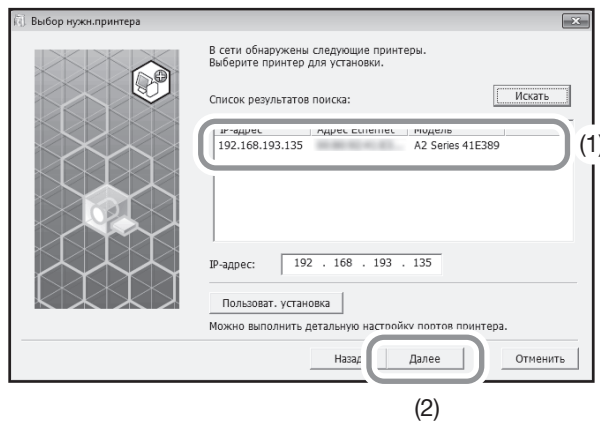
Последовательность действий при установке вручную см. раздел стр.146 "Установка драйвера принтера вручную".

- 1** Выполните шаги с 1 по 4 "Процедуры установки" на Стр. 31.
- 2** Выберите опцию [Использовать иной способ соединения], после чего щелкните по кнопке [Далее].



(2)

3 Выберите опцию [RISO A2 Series], после чего щелкните по опции [Далее].



ПРИМЕЧАНИЕ

- Можно также ввести IP-адрес вручную.
- Если вы устанавливаете дополнительно магистральную систему или порт, щелкните по кнопке [Пользоват. установка], после чего выберите уже существующий порт или создайте новый порт.

Процедура, приводимая ниже, показывает, как создать стандартный порт TCP/IP.

- (1) Выберите опцию [Создать новый порт], после чего выберите опцию [Standard TCP/IP Port].
- (2) Щелкните по кнопке [Создать].
Появляется диалоговое окно [Мастер добавления стандартного порта TCP/IP принтера]
- (3) Щелкните по кнопке [Далее].
- (4) Введите IP-адрес вашего принтера, после чего щелкните по кнопке [Далее].
Имя порта вводится автоматически.
- (5) Выберите опцию [Индивид.], после чего щелкните по опции [Настройки].
- (6) Выберите опцию [LPR] в поле [Протокол], введите "lp" в поле [Имя очереди] в [Параметры LPR], а затем установите флажок [Разрешен подсчет байтов в LPR].

Важно

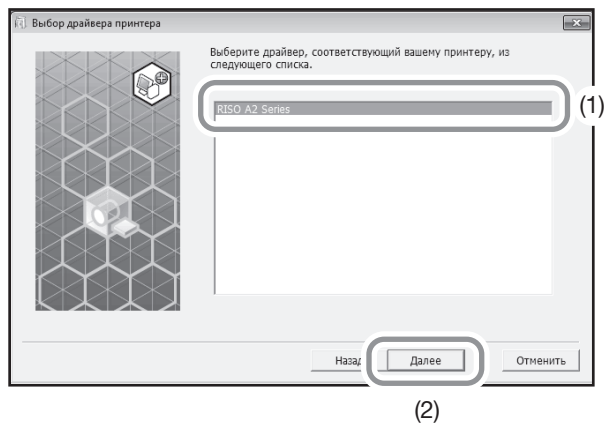
Изображения будут печататься неправильно, если не установлен флажок [Разрешен подсчет байтов в LPR].

ПРИМЕЧАНИЕ

- Данная процедура установки используется, если установлена RISO Network Card (как упомянуто выше). При подключении к стандартному серверу печати и другим устройствам по сети руководствуйтесь документацией по устройству, предоставленной производителем.
- После добавления функции LPR необходимо перезапустить компьютер. Поэтому прежде чем производить перезапуск, выполните сохранение в компьютере всех необходимых данных. Подробные сведения можно найти в документации по Windows XP/Windows Vista/Windows 7/Windows 8 или в

- (7) Щелкните по кнопке [ОК].
- (8) Щелкните по кнопке [Далее].
- (9) Щелкните по кнопке [Закончить].

- 4 Убедитесь, что выбрана опция [RISO A2 Series], затем щелкните по кнопке [Далее].**



ПРИМЕЧАНИЕ

При появлении экрана [Процедура установки] щелкните по кнопке [Далее].


- 5 Выполните шаги с 10 по 17 "Процедуры установки" на Стр. 34.**

После этого можно приступить к работе с аппаратом.

Важно

Вынутый из дисководов диск следует хранить на рабочем месте.

Регистрация бумаги, размер которой указывается пользователем

Размерам бумаги, наиболее часто применяемым пользователем, можно присвоить имена и зарегистрировать их. Бумага, размер которой указывается пользователем и которая была зарегистрирована здесь, в дальнейшем отображается в списке размеров, указанных пользователем, в  стр.56 "Вкладка [Раскладка]".

1 Откройте папку принтера.

◆ Для Windows XP:

Щелкните по пиктограмме [Старт] - [Принтеры и факсы] и откройте папку [Принтеры и факсы].

◆ Для Windows Vista:

Щелкните по пиктограмме [Старт] - [Панель управления] - [Оборудование и звук] и [Принтеры] и откройте папку [Устройства и принтеры].

◆ Для Windows 7:

Щелкните по пиктограмме [Старт] - [Панель управления] - [Оборудование и звук] - [Устройства и принтеры] и откройте папку [Устройства и принтеры].

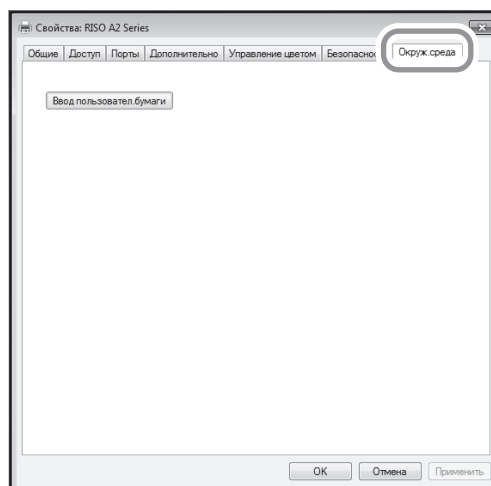
◆ Для Windows 8:

Откройте окно [Приложения], последовательно выберите опции [Панель управления] - [Оборудование и звук] - [Устройства и принтеры] и откройте папку [Устройства и принтеры].

2 Откройте свойства принтера.

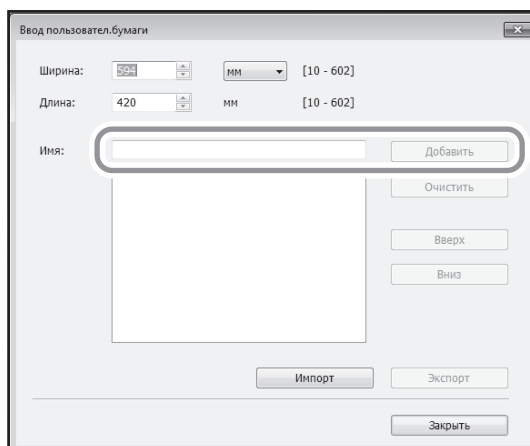
Щелкните правой кнопкой по пиктограмме [RISO A2 Series] в папке [Устройства и принтеры] и выберите опцию [Свойство] (для Windows XP/Vista), либо [Свойства принтера] (для Windows 7/Windows 8) в меню, которое откроется на экране.

Щелкните по опции [Окруж.среда] в диалоговом окне [Свойство].



3 Регистрация бумаги, размер которой указывается пользователем

- (1) Щелкните по опции [Ввод пользовател.бумаги], чтобы открыть диалоговое окно [Ввод пользовател.бумаги].
- (2) Укажите ширину, длину и имя, после чего щелкните по кнопке [Добавить].
В диалоговом окне появляется зарегистрированное имя.



- (3) Щелкните по кнопке [Закреть] в диалоговом окне [Ввод пользовател.бумаги].

ПРИМЕЧАНИЕ

- Информацию о введенном вами размере бумаги можно сохранить в виде файла с информацией о вводе пользователм бумаги (расширение .udr), для чего следует щелкнуть по кнопке [Экспорт]. Если вы хотите зарегистрировать размер бумаги, установленный пользователем, из файла с информацией о ввод пользователем бумаги, щелкните по кнопке [Импорт], чтобы выбрать файл.
- Введите имя и размеры, которые затем помогут вам выбрать нужный размер бумаги. Длина имени может составлять до 30 символов.
- При удалении размера бумаги, указанного пользователем, выберите соответствующее имя в списке, после чего щелкните по кнопке [Очистить].

4 Завершите процесс установки.

Щелкните по кнопке [ОК] на вкладке [Окруж.среда].

1.3 Печать данных

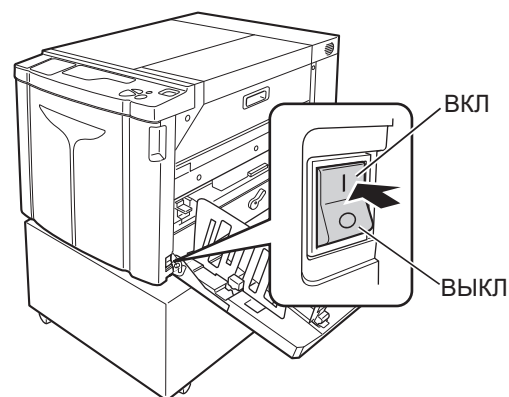
В этом разделе описывается, каким образом печатать данные оригинала непосредственно на аппарате. Заранее подготовьте данные оригинала на компьютере.

1 Включите напряжение питания аппарата.

Выключатель питания находится на аппарате внизу справа.

2 Проверьте дисплей

Убедитесь, что дисплей проверки и ошибок не включен и не мигает. ☞ стр.126 "Индикация результатов проверки и неисправностей"



ПРИМЕЧАНИЕ

- Если включен индикатор <Растирание краскина> частичной панели управления, процесс ожидания связан с изготовлением мастера.
☞ стр.72 "Операция раскатки [Растирание краски]"

3 Проверьте наличие бумаги для печати и цвет барабана.

Проверьте, загружена ли бумага для печати. Проверьте также, выбран ли нужный цвет барабана для печати.

4 Установка необходимых функций.

Установите такие функции, как автопечать и режим настроек пользователя. ☞ стр.70 "Автоматическая печать [Автопечать]", ☞ стр.95 "Начальные настройки параметров пользователем [Опр.двойной подачи]"

5 С помощью приложения на компьютере проверьте содержание данных оригинала.

- (1) Откройте окно [Печать] для отображения данных документа с помощью любого приложения (например, Adobe Reader).
Более подробные сведения можно найти в руководстве пользователя по приложению.
- (2) Выберите опцию [RISO A2 Series] (название данного аппарата) в поле [Имя принт.].
Выберите имя принтера, указанное в стр.34 "Шаг10".

6 Установите условия печати.

Укажите число печатаемых копий и область, в которой будет выполняться печать.


Обязательно снимите флажок [Разобрать по копиям].

(Если флажок установлен, операция изготовления мастера будет выполняться для каждой копии).

Важно

- Если вы хотите вывести на печать файл из нескольких страниц, и при этом в файле содержатся страницы разных орматов или с разным направлением печати, печать может завершиться с ошибкой, если вы выберете опцию [Все] для диапазона размеров бумаги. Укажите номера страниц, печатаемых на бумаге одного и того же размера или в одном и том же направлении, в опции [Страницы].
- Если получены данные для нескольких оригиналов, аппарат обрабатывает данные в порядке их поступления.
- Если данные оригинала поступают от нескольких компьютеров, подключенных к сети, порядок их получения нельзя подтвердить. Передавайте данные оригинала только после получения подтверждения того, что аппарат свободен.

7 Щелкните по кнопке [Свойство].

Если вы хотите установить дополнительные условия печати для печати текущего задания, щелкните по кнопке [Свойство], чтобы открыть диалоговое окно [Свойство].  стр.56 "Функции, настраиваемые с помощью драйвера принтера (сторона ПК/сторона драйвера)"

8 Щелкните по кнопке [ОК], чтобы начать печать.

- (1) После завершения процесса настройки щелкните по кнопке [ОК], чтобы закрыть диалоговое окно [Свойство].
- (2) Вернитесь в окно [Печать], после чего щелкните по опции [Печать] (или [ОК]).
- (3) Данные оригинала будут передаваться с компьютера на аппарат.

ПРИМЕЧАНИЕ

Обработка может занять достаточно много времени, в зависимости от производительности компьютера (т.е. ЦПУ, памяти компьютера и т.д.).

При выполнении следующих процедур предполагается, что опция [Автопечать] в состоянии [ОТКЛ] (начальная установка), и опция [Автопереключение в режим изготовления мастера] также в состоянии [ОТКЛ] (начальная установка).

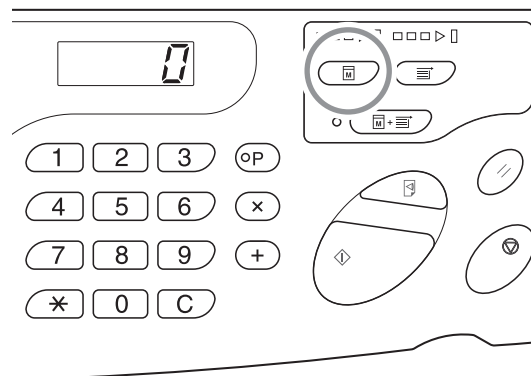
9 Нажмите клавишу <Изготовление мастера>.

После того, как аппарат завершит прием данных, включается индикатор <Сброса задания>.

При изготовлении мастера нажмите клавишу <Изготовление мастера> для переключения в режим изготовления мастера.

Важно

- При получении аппаратом данных оригинала в режиме [Изготовление мастера] аппарат немедленно приступает к изготовлению мастера.
- Если аппарат не используется в течение некоторого времени после выполнения последней операции, процесс изготовления мастера начинается с задержкой.
☞ стр.95 "Начальные настройки параметров пользователем [Опр.двойной подачи]/ Время автоматической раскатки барабана"

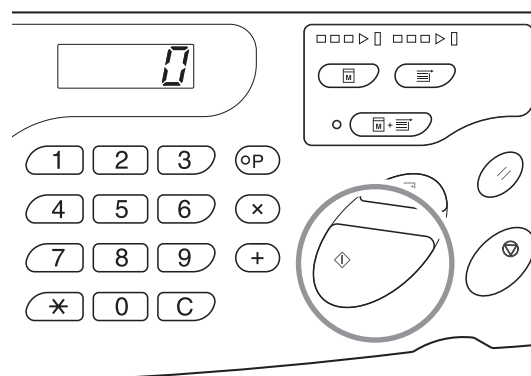


10 Нажмите клавишу <Старт>.

После изготовления мастера аппарат печатает сверстанную копию и останавливается.

Важно

- Если опция [Автопечать] установлена в состояние [ВКЛ], аппарат не останавливается после печати тстовой страницы и продолжает печатать.
- Если были переданы неверные данные, либо если вы хотите сбросить полученные исходные данные или ожидаете завершения изготовления мастера, нажмите клавишу <Сброса задания>.



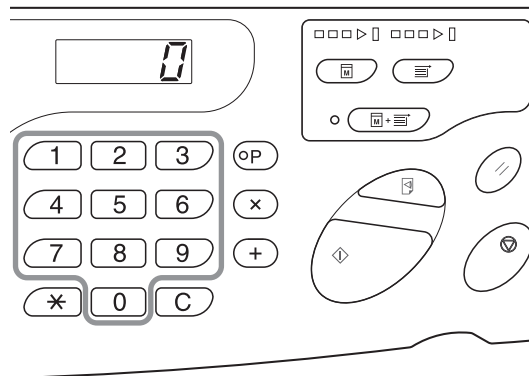
11 Проверка сверстанной копии.

Возьмите сверстанную копию из приемного лотка и проверьте, правильно ли она напечатана.

- Можно повторять печать сверстанной копии всякий раз, когда вы хотите проверить результат.
☞ стр.74 "Создание сверстных копий [Оттиск]"
- Можно регулировать положение отпечатка. ☞ стр.76 "Регулировка положения печати [Регулировка положения оттиска]"
- Можно регулировать плотность печати. ☞ стр.75 "Регулировка плотности печати [Регулировка плотности печати]"

12 Введите число копий, которые следует вывести на печать.

Если вы хотите изменить число печатаемых копий, нажмите клавишу <C> и введите число копий, выводимых на печать, с помощью клавиш Количество оттисков.



13 Нажмите клавишу <Старт>.

На печать выводится указанное число копий.

Если вы хотите прервать процесс печати до его завершения, нажмите клавишу <Стоп>.

ПРИМЕЧАНИЕ

- Можно изменить скорость печати. ⇨ стр.78 "Изменение скорости печати [Регулировка скорости печати]"
- Если аппарат находится в состоянии останова, вы можете выполнить следующие действия:
 - ⇨ стр.82 "Автоматическая сортировка по группам [Программа]"
 - ⇨ стр.92 "Сброс полученных заданий [Сброса задания]"
- Удалить мастер, обернутый вокруг барабана.
 - ⇨ стр.93 "Защита конфиденциальных документов [Конфиденциального режим]"

Важно

При выключении питания все накопленные данные удаляются.

◆ Получение данных для нескольких страниц

Повторите шаги с 9 по 13.

- Если вы хотите установить функции, нажмите соответствующие клавиши настройки на панели управления.
- Если вы хотите выполнить пакетный вывод данных, состоящих из нескольких страниц (для продолжения печати без остановки после изготовления мастера), нажмите клавишу <Автопечать> и установите опцию [Автопечать] в состоянии [ВКЛ].

ПРИМЕЧАНИЕ

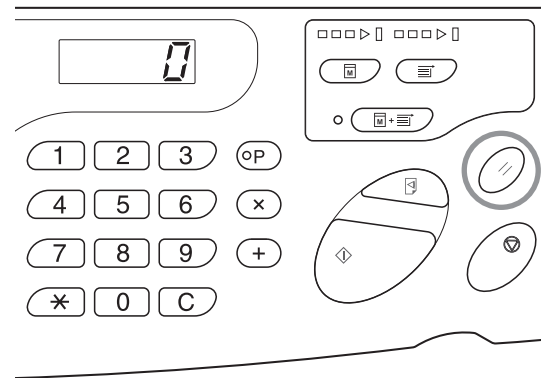
Если вы хотите начать изготовление мастера для следующей страницы или следующего задания после автоматического завершения печати, установите опцию [Автопереключение в режим изготовления мастера] в состоянии [ВКЛ] в режиме пользовательских настроек.

◆ Если необходимо выполнить дополнительную печать после завершения процесса печати

- (1) Нажмите клавишу <C> в режиме [Печать] и отмените число копий, отображаемое на дисплее.
- (2) Укажите число копий, которое вы хотите напечатать, с помощью клавиш Количество оттисков и нажмите клавишу <Старт>.

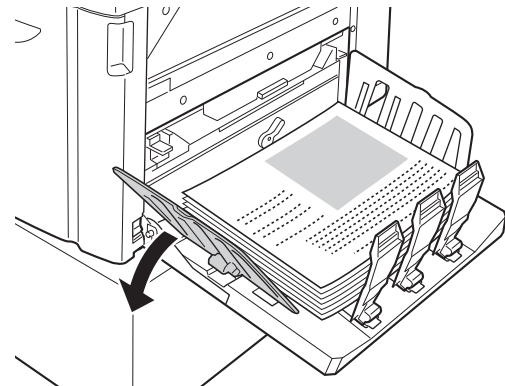
14 Нажмите клавишу <Сброс>.

По окончании печати вернитесь к настройкам по умолчанию.



15 Удаление напечатанного документа.

Откройте направляющие приемного лотка на себя и выньте напечатанные листы.



2

Функции, настраиваемые с помощью драйвера принтера (сторона ПК/сторона драйвера)



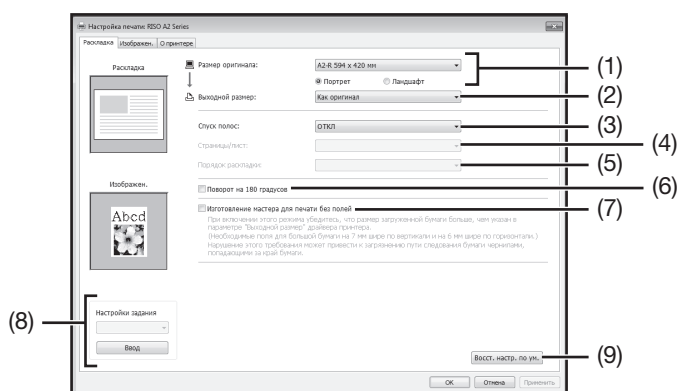
2

Функции, настраиваемые с помощью драйвера принтера (сторона ПК/сторона драйвера)

2.1 Настройка глобальных параметров печати

Щелкните по вкладке в верхней части диалогового окна, чтобы вывести на дисплей все настройки.

Вкладка [Раскладка]



Настройки

- | | |
|---|---|
| (1) Размер оригинала
[Портрет]/[Ландшафт] | (5) Порядок раскладки
[Слева направо (сверху вниз)]
[Справа налево (снизу вверх)]
[Слева вверх направо]
[Слева вверх вниз]
[Справа вверх налево]
[Справа вверх вниз] |
| (2) Выходной размер | (6) Поворот на 180 градусов |
| (3) Спуск полос
[ОТКЛ]
[Мультип]
[Макет страницы] | (7) Изготовление мастера для печати без полей |
| (4) Страницы/лист
[2 страницы]
[4 страницы] | (8) Настройки задания |
| | (9) Восст. настр. по ум. |

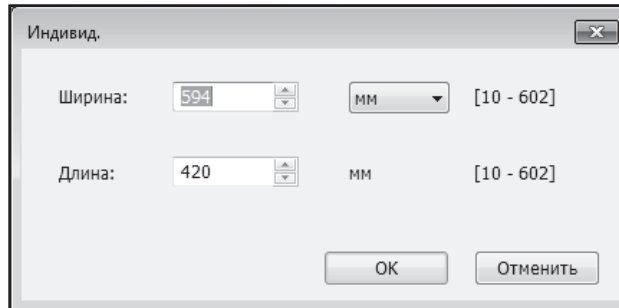
(1) Размер оригинала

Настройка размера оригинала и направления движения бумаги.

Важно

- Укажите тот же самый размер бумаги, который был установлен в приложении, используемом при создании

При выборе опции [Индивид.] открывается диалоговое окно [Индивид.]. Введите в соответствующие поля ширину и длину бумаги.



The screenshot shows a dialog box titled "Индивид." with a close button (X) in the top right corner. It contains two rows of input fields. The first row is labeled "Ширина:" and has a text box containing "594", a unit dropdown menu set to "мм", and a range indicator "[10 - 602]". The second row is labeled "Длина:" and has a text box containing "420", a unit dropdown menu set to "мм", and a range indicator "[10 - 602]". At the bottom of the dialog are two buttons: "ОК" and "Отменить".

ПРИМЕЧАНИЕ

- Можно выбрать нужный вам размер бумаги из раскрывающегося списка, предварительно зарегистрировав данный размер.
- В качестве единиц измерения можно выбрать [мм] или [дюйм].
- Можно указывать размеры бумаги от минимального 10 x 10 мм до максимального 602 x 602 мм.

[Портрет]/[Ландшафт]

Данная опция используется для согласования направления страницы с направлением подачи. Укажите направление страницы.

Важно

Укажите то же самое направление страницы, которое было установлено в приложении, используемом при создании данных документа. Если указано другое направление страницы, печать будет выполняться неправильно.

(2) Выходной размер

Выберите размер бумаги для печати.

Если вы не используете масштабирование, выберите опцию [Как оригинал].

Если вы выбираете другой выходной размер в тексте оригинала, изображение будет масштабироваться таким образом, чтобы соответствовать выбранному выходному размеру.

ПРИМЕЧАНИЕ

Если вы выбираете опцию [Спуск полос], изображение будет масштабироваться таким образом, чтобы соответствовать выбранному выходному размеру с учетом страниц или листа данных оригинала.

(3) Спуск полос

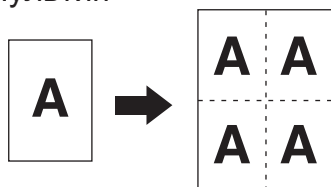
Можно спускать на одну страницу несколько оригиналов и затем печатать их.

[ОТКЛ]: Обычная печать (одна страница оригинала на лист).

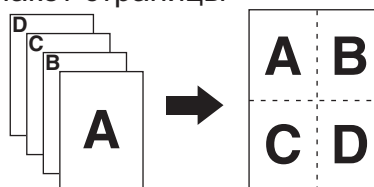
[Мультитп]: Один и тот же оригинал многократно спускается на один лист бумаги.

[Макет страницы]: На один лист бумаги спускаются различные страницы оригиналов.

Мультитп



Макет страницы



ПРИМЕЧАНИЕ

- Обработка может занять достаточно много времени, в зависимости от производительности компьютера (т.е. ЦПУ, памяти компьютера и т.д.).
- Если в качестве размера оригинала выбран параметр [Индивид.], а в качестве выходного размера - опция [Как оригинал], функцию [Спуск полос] указывать нельзя.

(4) Страницы/лист

Выберите страницы/лист.

[2 страницы]: Спуск 2 страниц оригинала на лист.

[4 страницы]: Спуск 4 страниц оригинала на лист.

(5) Порядок раскладки

При выборе опции [Макет страницы] выберите порядок спуска полос.

◆ Макет страницы (2 страницы)

[Слева направо (сверху вниз)]: Страницы оригинала спускаются слева направо или сверху вниз.

[Справа налево (снизу вверх)]: Страницы оригинала спускаются справа налево или внизу вверх.

◆ Макет страницы (4 страницы)

[Слева сверху направо]: Страницы оригинала спускаются слева сверху направо.

[Слева сверху вниз]: Страницы оригинала спускаются слева сверху вниз.

[Справа сверху налево]: Страницы оригинала спускаются справа сверху налево.

[Справа сверху вниз]: Страницы оригинала спускаются справа сверху вниз.

(6) Поворот на 180 градусов

С помощью этой опции можно повернуть данные оригинала на 180 градусов.

ПРИМЕЧАНИЕ

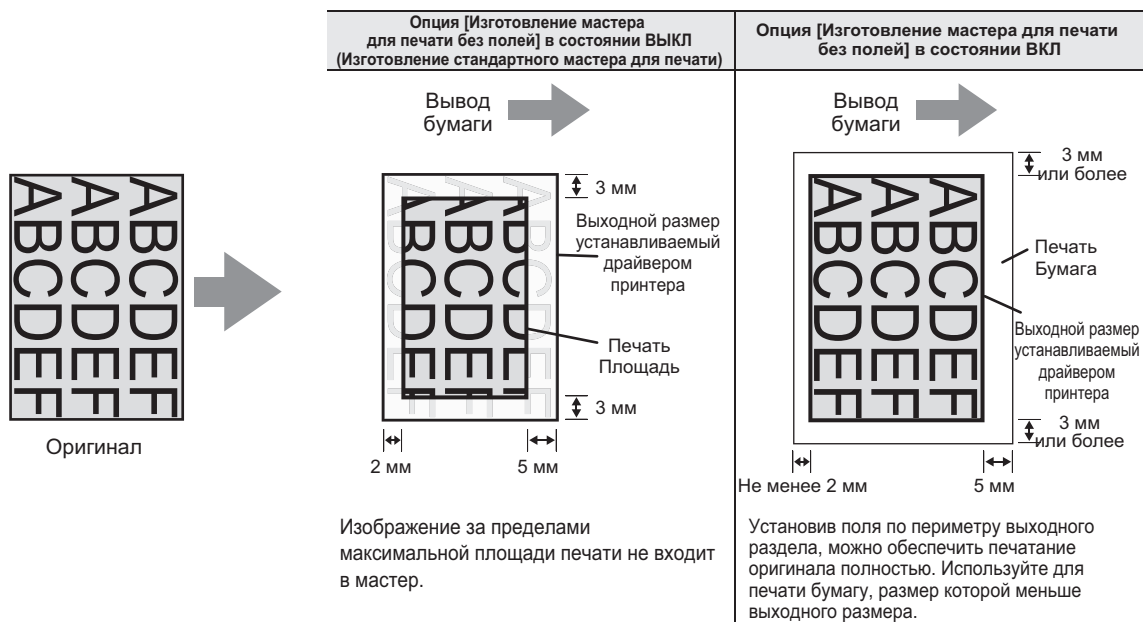
Если у верхнего края данных оригинала имеется большой участок, сплошь покрытый краской, активация поворот на 180 градусов предотвращает замятие бумаги во время печати.

(7) Изготовление мастера для печати без полей

При нормальных условиях изготовления мастера (опция [Изготовление мастера] в состоянии ВКЛ) мастер изготавливается для области печати без учета полей (печатаемая область), в зависимости от параметра [Выходной размер], указанного драйвером принтера.

Если опция [Изготовление мастера для печати без полей] находится в состоянии ВКЛ, мастер изготавливается с использованием параметра [Выходной размер], указанного драйвером принтера, без учета полей. Таким образом, мастер изготавливается непосредственно из данных оригинала, без пропуска изображения.

Изображение страницы



Важно

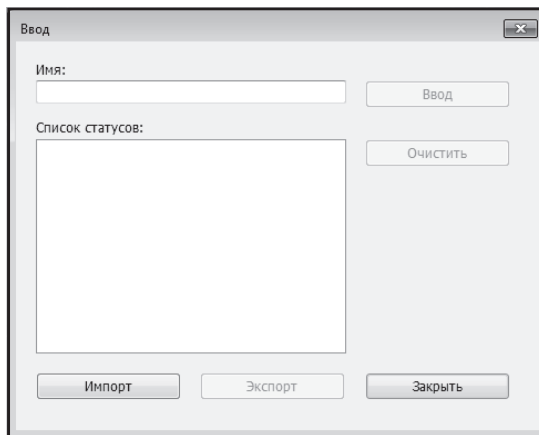
- Не используйте для печати бумагу, размер которой меньше выходного размера. Краска может налипнуть на валик и на другие детали внутри принтера.
- Если опция [Изготовление мастера для печати без полей] находится в состоянии ВКЛ, используйте для печати бумагу, размер которой больше выходного размера, указанного драйвером принтера, плюс поля.

(8) Настройки задания

Вы можете присвоить имя наиболее часто используемым настройкам аппарата и зарегистрировать эти настройки.

Впоследствии можно обращаться к зарегистрированным настройкам аппарата.

- 1) Настройки аппарата производятся в диалоговом окне [Свойство].
- 2) Щелкните по опции [Ввод], чтобы открыть диалоговое окно [Ввод].
- 3) Зарегистрированное имя появляется в списке [Список статусов], если ввести имя в столбец с названием [Имя] и щелкнуть по опции [Ввод].



- 4) Щелкните по опции [Закреть].

Важно

При регистрации/удалении настроек аппарата необходимо иметь права доступа администратора для регистраци в Windows.

ПРИМЕЧАНИЕ

- Зарегистрированные настройки аппарата можно сохранить в качестве файла ввода настроек аппарата (с расширением ".uds"), для чего следует щелкнуть по кнопке [Экспорт].
Для регистрации настроек аппарата из файла ввода настроек аппарата щелкните по опции [Импорт] и укажите файл.
- Для удаления зарегистрированных настроек аппарата выберите имя настройки, которую следует удалить, и щелкните по опции [Очистить].

(9) Восст. настр. по ум.

Щелчок по опции [Восст. настр. по ум.] изменяет настройки в диалоговом окне [Свойство], возвращая настройки, используемые по умолчанию.

Печать оригинала, размер которого превышает A2

Для печати оригинала, размер которого превышает A2, рекомендуется выполнить следующие действия:

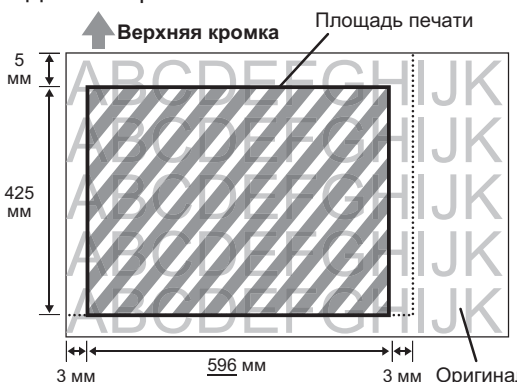
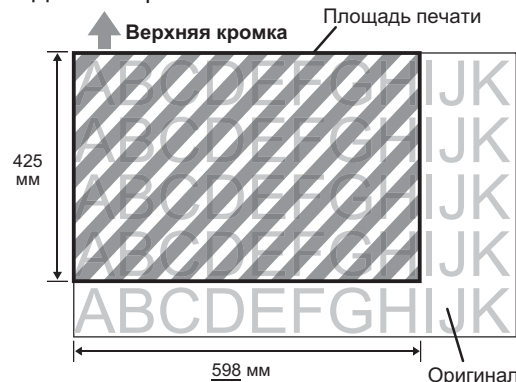
- 1 Выберите размер оригинала в поле [Размер оригинала] драйвера принтера.**
Предварительно введите размер оригинала в поле [Индивид.], либо зарегистрируйте размер в опции [Ввод пользовател.бумаги].
- 2 Выберите для драйвера принтера одно из следующих значений параметра [Выходной размер].**
 - (1) Выберите опцию [Как оригинал] и выполняйте печать без масштабирования.
В данном случае изображение, находящееся за пределами максимальной площади печати, печататься не будет.
 - (2) Выберите размер [A2-R 594×420], [A3-R 420×297] или [B3-R 515×364].
В данном случае размер оригинала уменьшается таким образом, чтобы соответствовать выбранному значению параметра [Выходной размер].

В случаях 1 и 2, приведенных выше, печататься будет только "максимальная площадь".

Важно

В зависимости от состояния опции Изготовление мастера для печати без полей (ВКЛ/ВЫКЛ), максимальная площадь печати изменяется следующим образом:

- На рисунке базовая точка располагается в верхнем левом углу. В зависимости от приложения (или его настройки) положение базовой точки области печати может меняться. (Базовая точка может располагаться в центре).
- Заштрихованная область - это область, которая фактически выводится на печать.

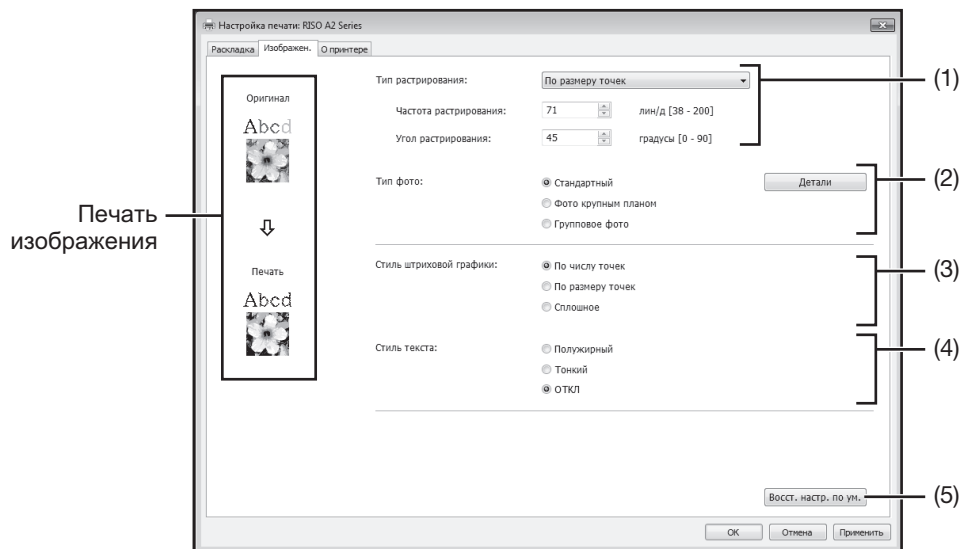
Опция [Изготовление мастера для печати без полей] в состоянии ВЫКЛ (Изготовление стандартного мастера для печати) Максимальная площадь печати: 596 мм × 425 мм	Опция [Изготовление мастера для печати без полей] в состоянии ВКЛ Максимальная площадь печати: 598 мм × 425 мм
<p>Данные оригинала</p>  <p>Верхняя кромка</p> <p>Площадь печати</p> <p>5 мм</p> <p>425 мм</p> <p>3 мм</p> <p>596 мм</p> <p>3 мм</p> <p>Оригинал</p>	<p>Данные оригинала</p>  <p>Верхняя кромка</p> <p>Площадь печати</p> <p>425 мм</p> <p>598 мм</p> <p>Оригинал</p>

ПРИМЕЧАНИЕ

В некоторых приложениях можно использовать функции уменьшения и деления.

Более подробные сведения можно найти в руководстве пользователя по приложению, с которым вы работаете.

Вкладка [Изображен.]



Настройки

(1) Тип растривания

- [По числу точек]
- [По размеру точек]
- [Частота растривания]
- [Угол растривания]

(2) Тип фото

- [Стандартный]
- [Фото крупным планом]
- [Групповое фото]
- [Детали]

(3) Стиль штриховой графики

- [По числу точек]
- [По размеру точек]
- [Сплошное]

(4) Стиль текста

- [Полужирный]
- [Тонкий]
- [ОТКЛ]

(5) Восст. настр. по ум.

(1) Тип растривания

Можно выбрать полутоновую обработку, либо тональное представление цветных изображений. Результаты выбранной обработки можно проверить в области "Печать изображения" с левой стороны экрана.

[По числу точек]: Различные тона фотографических изображений воспроизводятся при помощи изменения количества точек на отдельном участке в зависимости от плотности оригинала. Печатаемые фотографические изображения имеют зернистый вид. Можно получать достаточно точные изображения, при этом качество постепенных переходов будет хуже, чем при выборе опции По размеру точек.

[По размеру точек]: Различные тона фотографических изображений воспроизводятся за счет изменения количества точек на отдельном участке в зависимости от плотности оригинала. Печатаемые фотографические изображения будут отображаться в виде окна с точками. Благодаря широкому диапазону тональных уровней в оригинале в данном стиле можно создавать фотографические изображения, при этом резкость подобных изображений будет снижена. При выборе опции [По размеру точек] можно установить параметр, определяемый размером точек: [Частота растривания] и [Угол растривания]

[Частота растривания]: Число точек можно установить равным количеству линий. Можно выбрать частоту точек на дюйм (25,4 мм). Единицей измерения является число линий. Можно выбрать значение из интервала от 38 до 200 линий. Значение, используемое по умолчанию, равно 71 линии.

[Угол растривания]: Можно указать направление линий растривания, указав угол. Таким образом, можно выполнять регулировки, предотвращающие появление муара или другие проблемы. Можно выбрать значение от 0 до 90 градусов. Значение, используемое по умолчанию, составляет 45 градусов.

(2) Тип фото

Выберите тип фото и установите качество отделки изображения.

[Стандартный]: Щелчок по опции [Детали] разрешает производить настройки яркости и контрастности.

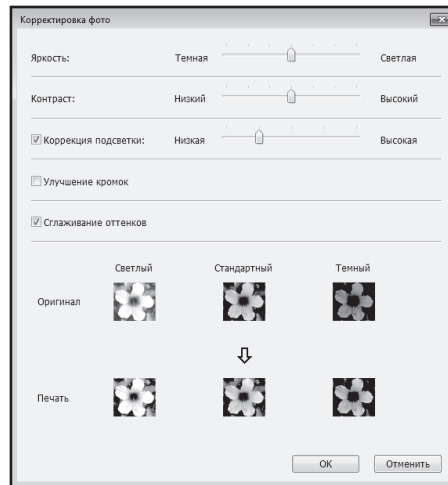
[Фото крупным планом]: Данная настройка используется для изображений с одним человеком или двумя людьми, находящимися на некотором расстоянии друг от друга. Данная настройка делает изображение более ярким, поэтому лица людей выводятся на печать более четкими.

[Групповое фото]: Данная настройка применяется для групповых фотографий с передержкой. Этот процесс эффективен при использовании его для восстановления черт лица, которые получились размытыми при съемке со вспышкой.

ПРИМЕЧАНИЕ

При выборе опции [Фото крупным планом] или [Групповое фото] настройки "Корректировка фото", сделанные для опции [Стандартный], возвращаются к настройкам, используемым по умолчанию.

[Детали]: При щелчке по опции [Детали] открывается диалоговое окно [Корректировка фото].



[Яркость]: Яркость фотографических изображений можно корректировать с использованием 7 уровней яркости.

[Контраст]: Контраст фотографических изображений можно корректировать с использованием 7 уровней контраста.

[Коррекция подсветки]: Если данный флажок установлен, к изображению применяется коррекция подсветки, благодаря чему увеличивается резкость изображения.

[Улучшение кромок]: Если данный флажок установлен, к изображению применяется усиление кромок, благодаря чему контуры становятся более подчеркнутыми.

[Сглаживание оттенков]: Данную настройку используют, если выбрана настройка [По размеру точек] для функции [фотография]. Если данный флажок установлен, тональные представления, используемые при обработке по размеру точек, сглаиваются.

(3) Стиль штриховой графики

Указывает способ представления линии (текста).

[По числу точек]: Этот режим показывает цвет текста с использованием постепенных переходов. Более яркий цвет отображается при печати более светлым тоном, а темный цвет выводится на печать, как более емный тон.

[По размеру точек]: Текстовые участки отображаются с использованием полутоновых точек. Данный режим нельзя использовать для текстов с мелким шрифтом.

[Сплошное]: При использовании данного режима текст представляется слитно. Можно использовать данный режим для выделения текста. Различия в цветах текстов не передаются.

(4) Стил ь текста

В данном режиме можно регулировать толщину текста.

[Полужирный]: шрифт становится более толстым, и текст выводится на печать.

(Предотвращение появления пятен)

[Тонкий]: шрифт становится более тонким, и текст выводится на печать.

(Предотвращение разорванных линий)

[ОТКЛ]: объем текста не корректируется.

ПРИМЕЧАНИЕ

Печать изображения

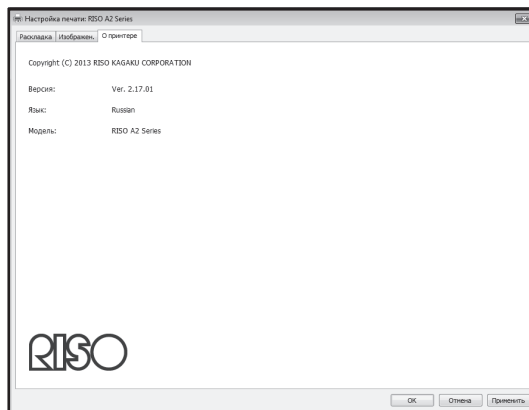
Изображение в данных документации и результат вывода данного изображения на печать будут зависеть от настроек каждого из параметров [Тип фотографии], [Стил ь штриховой графики] и [Стил ь текста].

Фактические данные документации и отпечатки отличаются от выводимых на дисплей изображений.

(5) Восст. настр. по ум.

Щелчок по опции [Восст. настр. по ум.] изменяет настройки в диалоговом окне [Свойство], возвращая настройки, используемые по умолчанию.

Вкладка [О принтере]



На этой вкладке отображается номер версии, язык и название модели драйвера принтера. Если вы обращаетесь к вашему дилеру (или к представителю официальной сервисной службы) в связи с ошибками в работе, предварительно проверьте номер версии и другие характеристики.

3

Копия принтера (режим изготовления мастера)



3

Копия принтера (режим изготовления мастера)

3.1 Автоматическая печать [Автопечать]

Процессы изготовления мастера и печати автоматически выполняются последовательно друг за другом.

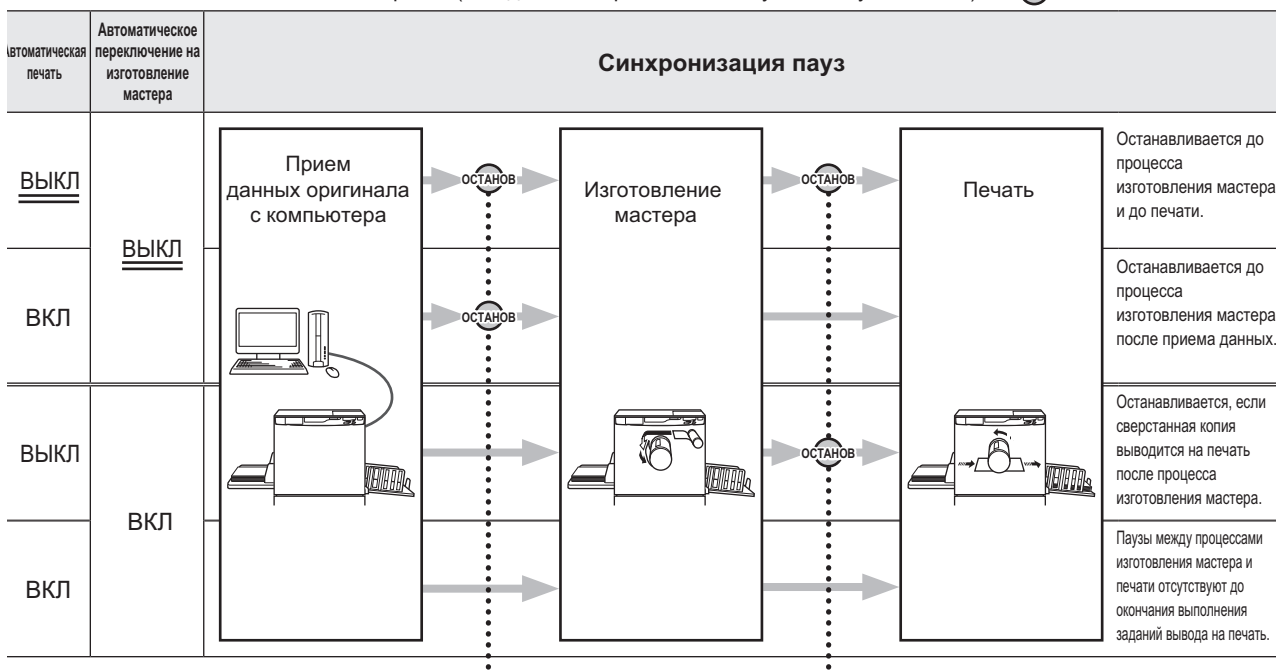
Если установлена опция Автопечать, аппарат не прекращает работу после извлечения из него сверстанной копии.

Автопечать и синхронизация пауз

Комбинируя опции [Автопечать] и [Автопереключение в режим изготовления мастера] (Опр.двойной подачи), можно синхронизировать паузы различным образом.

☐ : Начальная настройка (заводская настройка, используемая по умолчанию)

⊖ : Синхронизация пауз



Прервав процесс до изготовления мастера, можно выполнить следующие операции:

- Настройку функций
- Замену бумаги
- Замену барабана печатающего устройства

Прервав процесс до начала печати, можно выполнить следующие операции:

- Проверить сверстанную копию
- Скорректировать плотность печати
- Скорректировать положение печати
- Изменить скорость печати

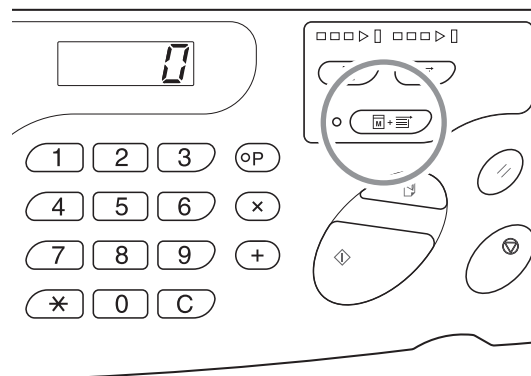
ПРИМЕЧАНИЕ

• Начальные настройки режимов [Автопечать] и [Автопереключение в режим изготовления мастера] можно изменять в режиме [Опр.двойной подачи].

☞ стр.95 "Начальные настройки параметров пользователем [Опр.двойной подачи]/ Автопечать", ☞ стр.96 "Начальные настройки параметров пользователем [Опр.двойной подачи]/ Автопереключение в режим изготовления мастера"

• Если код ошибки (F-36) отображается на Дисплей количества копий, автопечать выполнение задания невозможно. ☞ р.131 "Устранение неисправностей"

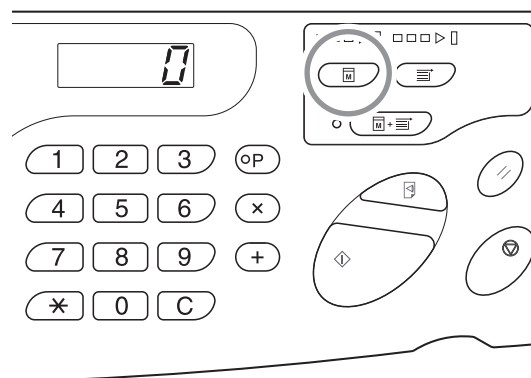
- 1** Нажмите клавишу <Автопечать>, чтобы загорелся индикатор клавиши.



- 2** Отправьте данные оригинала с компьютера.

- 3** Нажмите клавишу <Изготовление мастера>.

При получении данных оригинала в режиме работы аппарата [Печать] нажмите клавишу <Изготовление мастера>, чтобы переключиться в режим [Изготовление мастера].

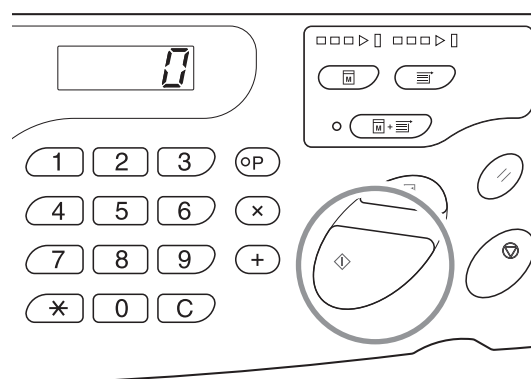


ПРИМЕЧАНИЕ

Предварительно установите в положение [ВКЛ] опцию [Автопереключение в режим изготовления мастера] в режиме [Опр.двойной подачи]. После того, как данные оригинала будут доступны и их необходимо будет последовательно внести в мастер, данная последовательность изготовления мастера начинает выполняться автоматически после переключения в режим [Изготовление мастера].

- 4** Нажмите клавишу <Старт>.

Подтвердите число печатаемых страниц и нажмите клавишу <Старт>.



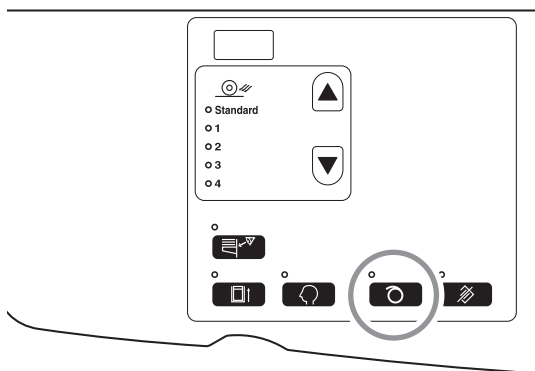
ПРИМЕЧАНИЕ

- Если данные оригинала содержат несколько страниц, выполнение печати продолжается со второй страницы.
- Если установлена опция Автопечать, на дисплее количества копий устанавливается число листов, которое было установлено на нем до начала печати, после завершения печати в режиме Автопечать.
- Для сброса режима [Автопечать] нажмите клавишу <Автопечать> еще раз, чтобы выключить индикатор.

3.2 Операция раскатки [Растирание краски]

Операция раскатки предотвращает печать нескольких первых копий с тусклым изображением после замены барабана, либо после длительного простоя. Если настроить выполнение раскатки перед изготовлением мастера, можно предотвратить появление клякс и использования избыточного количества краски в начале процесса печати.

Нажмите клавишу <Растирание краски>, чтобы включить индикатор клавиши.



Если индикатор горит, процесс изготовления мастера начинается после выполнения раскатки.

ПРИМЕЧАНИЕ

- Для сброса данного режима нажмите клавишу <Растирание краски> еще раз, так, чтобы индикатор погас.
- Настройка раскатки не выполняется, если не выполняется операция изготовления мастера.

Операция автоматической раскатки

Если аппарат не используется в течение некоторого времени, индикатор раскатки загорается автоматически, после чего операция раскатки также выполняется автоматически при следующей операции изготовления мастера.

Данная функция называется операцией автоматической раскатки.

Режим [Опр.двойной подачи] позволяет изменять начальную настройку параметра [Время автоматической раскатки].

☞ стр.95 "Начальные настройки параметров пользователем [Опр.двойной подачи]/ Время автоматической раскаткибарабана"

4

Копия принтера (режим печати)



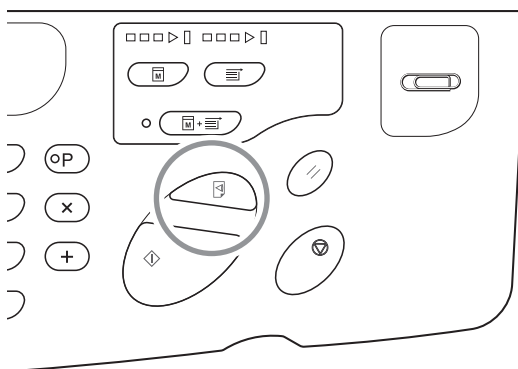
4

Копия принтера (режим печати)

4.1 Создание сверстных копий [Оттиск]

После регулировки положения и плотности печати можно создать сверстные копии и проверить качество печати. Даже при создании сверстных копий число листов, отображаемое на индикаторе [Количество оттиско], е изменяется.

Нажмите клавишу <Оттиск>.



ПРИМЕЧАНИЕ

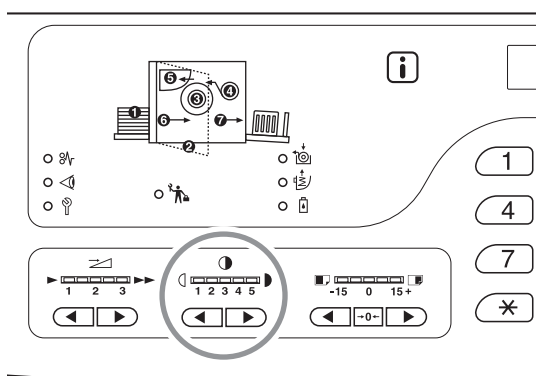
Удерживая нажатой клавишу <Оттиск>, можно непрерывно создавать сверстные копии.

4.2 Регулировка плотности печати

[Регулировка плотности печати]

Можно выбрать один из пяти уровней плотности печати.
Плотность печати можно регулировать в процессе печати.

Для регулировка плотности печати нажмите клавишу <◀> или <▶> .



Всякий раз при нажатии данной клавиши плотность печати изменяется на один шаг.

◀ Клавиша: Уменьшение плотности печати.

▶ Клавиша: Увеличение плотности печати.

Индикатор плотности печати: показывает текущее значение настройки.

ПРИМЕЧАНИЕ

Режим [Опр.двойной подачи] позволяет изменять начальную настройку плотности печати. ↗ стр.95 "Начальные настройки параметров пользователем [Опр.двойной подачи] - Прижим"

4.3 Регулировка положения печати [Регулировка положения оттиска]

С помощью клавиш <Индикатор вертикального положения оттиска> отрегулируйте положение отпечатка по вертикали, а затем с помощью регулировки положения отпечатка по горизонтали на направляющ лотка подачи бумаги отрегулируйте положение в горизонтальном положении.

Можно изменять положение отпечатка (в вертикальном направлении) во время печати.

Диапазон регулировки по вертикали: ± 15 мм Направление по горизонтали: ± 10 мм*

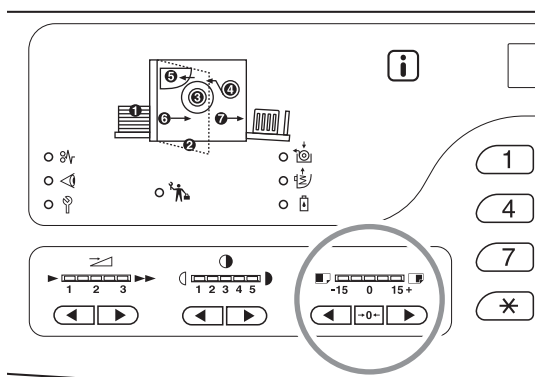
*Если ширина бумаги превышает 604 мм, диапазон регулировки по горизонтали меньше ± 10 мм.

Важно

После регулировки положения отпечатка напечатайте сверстанную копию, чтобы проверить результат. [стр.74 "Создание сверстных копий \[Оттиск\]"](#)

Регулировка положения по вертикали

Для регулировки положения по вертикали нажмите клавишу <◀> или клавишу <▶>.



◀ клавиша: При каждом нажатии положение отпечатка смещается вниз с шагом около 0,5 мм.

▶ клавиша: При каждом нажатии положение отпечатка смещается вверх с шагом около 0,5 мм.

→0← клавиша: Возвращает бумагу для печати в исходное положение.

Индикатор положения отпечатка (по вертикали):

Показывает величину интервала (эталонное значение), на который смещается текущее положение по вертикали.

◼: Смещает положение отпечатка вниз.

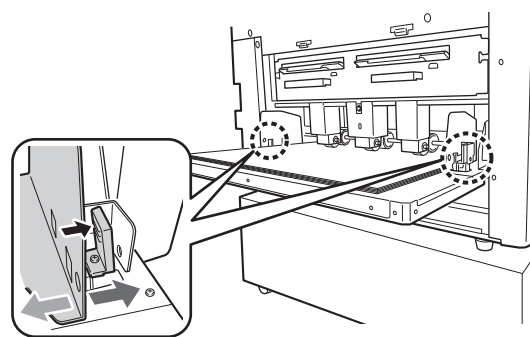
◼: Смещает положение отпечатка вверх.

Регулировка положения по горизонтали

- 1 Нажмите кнопка подъема/опускания лотка и опустите лоток.



- 2 Откройте направляющие бумаги лотка, переместите бумагу в нужном направлении и затем отрегулируйте положение по горизонтали.



ПРИМЕЧАНИЕ

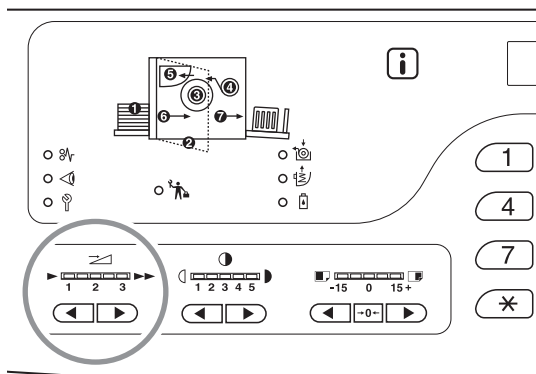
- Можно также переместить направляющие приемного лотка для бумаги, чтобы отрегулировать положение по горизонтали.
- Метка ▽ на лотке подачи бумаги указывает центр. Установите бумагу так, чтобы ее положение совпало с меткой ▽.

4.4 Изменение скорости печати

[Регулировка скорости печати]

Можно выбрать один из трех уровней скоростей печати; от 60 копий до 100 копий в минуту.
Скорость печати можно регулировать непосредственно в процессе печати.

Для выбора скорости печати нажмите клавишу <◀> или клавишу <▶>.



При каждом нажатии клавиши скорость печати изменяется на один шаг.

◀ Клавиша: Уменьшение скорости печати.

▶ Клавиша: Увеличение скорости печати.

Индикатор <Скорость печати>: Показывает текущее установленное значение скорости печати.

Взаимосвязь между положением сегмента индикатор и скоростью печати

Положение сегмента	1	2	3
Скорость печати (число листов в минуту)	Прибл. 60	Прибл. 80	Прибл. 100

ПРИМЕЧАНИЕ

Режим [Опр.двойной подачи] позволяет изменять начальную настройку скорости печати. ☞ стр.95 "Начальные настройки параметров пользователем [Опр.двойной подачи] - Скорость печати"

4.5 Настройка вывода для печати на специальной бумаге [Настр. выхода бум.]

При выполнении печати на специальной бумаге, либо в случае замятия бумаги со стороны приемного лотка необходимо выполнить регулировку настройки вывода.

В настройке вывода заранее регистрируется комбинация параметров разделительного вентилятора, всасывающего вентилятора и потока воздуха.

Для регулировки вывода нажмите клавишу <▲> или клавишу <▼>.

Можно выбрать одну из четырех настроек вывода (от 1 до 4), которые предварительно были зарегистрированы в функции "Настр. выхода бум." в режиме настроек пользователя, либо воспользоваться стандартной настройкой.

При каждом нажатии клавиши загорается индикатор текущей выбранной настройки.

Выберите значение в соответствии с состоянием вывода.



Значение настройки

Standard (Стандартное): Рекомендуемая настройка

1: Регистрируется значение, действительное^{*1}, когда бумага для печати остается на прижимном валике.

2: Регистрируется значение, действительное при подъеме вверх^{*2}.

3: Для заводской настройки, используемой по умолчанию, регистрируется значение, совпадающее со значением "Standard (Стандартное)".

4: Для заводской настройки, используемой по умолчанию, регистрируется значение, совпадающее со значением "Standard (Стандартное)".

*1 Если бумага для печати оборачивается вокруг прижимного валика:

явление, возникающее, если бумага для печати проскальзывает под ремнем вывода бумаги из-за слишком большого потока воздуха, создаваемого разделительным вентилятором или возникающего при продувке.

*2 Подъем вверх: Поскольку поток воздуха, создаваемый разделительным вентилятором или возникающий при продувке, является остаточным слабым, бумага для печати не сходит с барабана и не проходит поверх ремня вывода бумаги (не извлекается).

ПРИМЕЧАНИЕ

Для каждого из значений настройки с 1 по 4, которые можно выбрать в функции [Настройка извлечения бумаги], вы можно зарегистрировать комбинацию из разделительного вентилятора, всасывающего вентилятора и потока воздуха. Рекомендуется использовать настройку [Standard (Стандартное)], которую не следует изменять. ☞ стр.96 "Начальные настройки параметров пользователем [Опр.двойной подачи] - Регистрация настройки извлечения бумаги"

5

Дополнительные функции (сторона принтера)



5

Дополнительные функции (сторона принтера)

5.1 Автоматическая сортировка по группам [Программа]

Функция [Программа] ” позволяет печатать несколько групп комплектов с одного оригинала документа. Можно создать не более 50 групп, не более 99 комплектов в каждой. В каждой группе допускается до 9999 копий. Аппарат можно настроить таким образом, чтобы он определял число копий (листов) на комплект, а затем число комплектов для каждой группы.



Каким образом программируют печать

Существует два способа печати комплектов с помощью функции программируемой печати.

- Программирование, затем печать.
- Выбор сохраненной программы, затем печать.

Важно

[Программа] - это функция, которую разрешается применять только во время печати (Приращение во время печати).

Настройка программируемой печати

Программу вводят до начала печати, когда аппарат находится в состоянии останова. Введите Номер группы → Число копий → Число комплектов в указанном порядке.

Важно

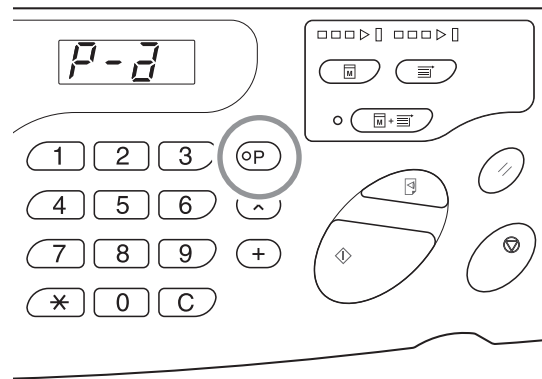
Даже в том случае, если при настройке функции [Программа] осуществляется прием данных оригинала с компьютера, либо если во время печати сделан временный перерыв, задание вывода на печать не будет запускаться а выполнение до тех пор, пока не будет сброшена функция [Программа].

1 Нажмите клавишу <P>, чтобы индикатор клавиши загорелся.

На дисплее количества копий появляется индикация [P-a].

ПРИМЕЧАНИЕ

Для сброса режима программирования нажмите клавишу <P> еще раз.



2 Нажмите клавишу <+>.

Подтвердите номер группы.

3 Нажмите клавишу <+>.

Запускается режим ввода количества копий.

ПРИМЕЧАНИЕ

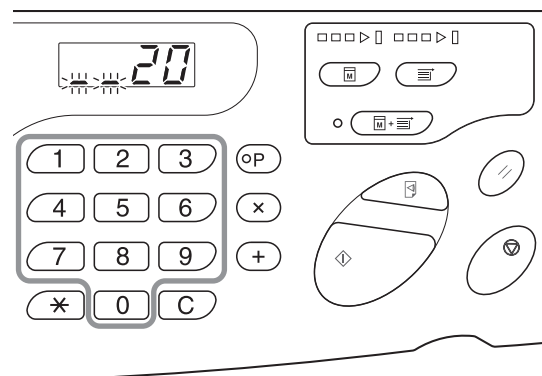
По нажатию клавиши <x> происходит возврат на предыдущий шаг.

4 С помощью клавиш количества копий укажите число печатаемых копий.

Введите число копий для первой группы.

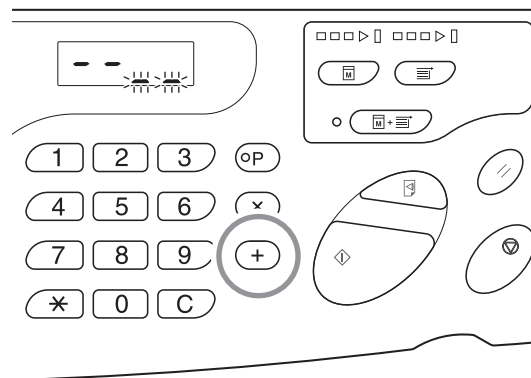
ПРИМЕЧАНИЕ

Если вы ввели недопустимое значение, нажмите клавишу <C>, чтобы сбросить значение, после чего введите правильное значение.



5 Нажмите клавишу <+>.

Запускается режим ввода количества копий.

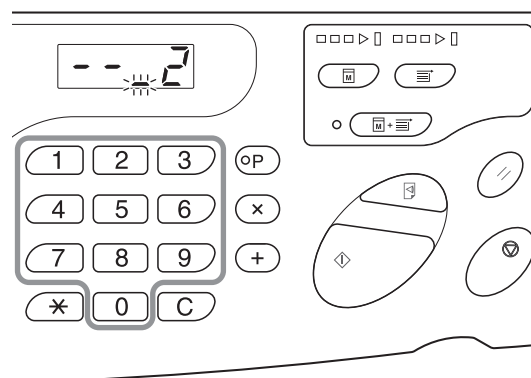


6 С помощью клавиш количества копий введите число комплектов.

Для настройки следующей группы перейдите к шагу 7. Чтобы завершить настройку и начать печать, перейдите к шагу 8.

ПРИМЕЧАНИЕ

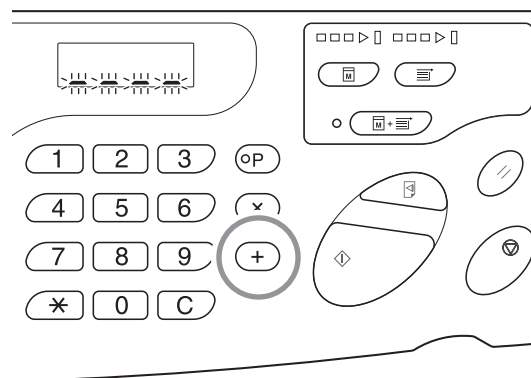
- Если вы ввели недопустимое значение, нажмите клавишу <C>, чтобы сбросить значение, после чего введите правильное значение.
- Если вы не указали число, используется значение 1.



7 Нажмите клавишу <+>.

Теперь аппарат позволяет ввести число копий для второй группы.

Повторите шаги с 4 по 6, чтобы указать число копий и комплектов в каждой группе.

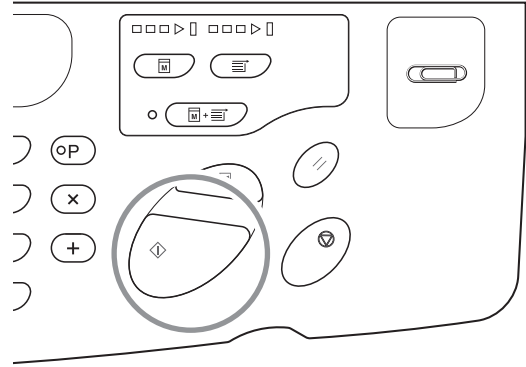


Важно

Подробные сведения о сохранении текущих настроек программы см. стр.86 "Сохранение программ". После завершения печати сохранение настроек невозможно.

8 Нажмите клавишу <Старт>.

Печать начинается с последней запрограммированной группы.



Важно

После завершения печати всех групп сделанные настройки сбрасываются. При этом сброс не выполняется, если режим [Автопечать] установлен в состояние ВКЛ.

ПРИМЕЧАНИЕ

Для прерывания процесса печати нажмите клавишу <Стоп>. Для возобновления печати нажмите клавишу <Старт>.

Сохранение программ

Наиболее часто используемые программные настройки можно сохранить для последующего обращения к ним и использования для печати.

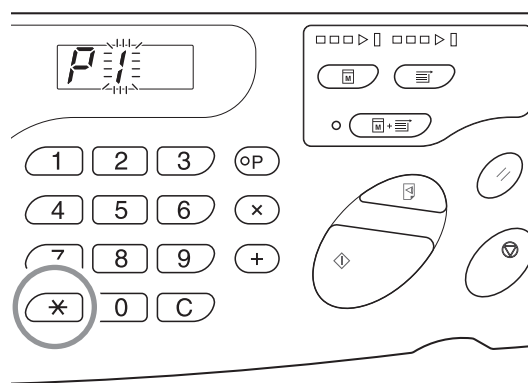
В общей сложности можно сохранить шесть настроек.

1 Задание программы.

Введите необходимые настройки на панели управления. ☞ стр.83 "Настройка программируемой печати"

2 Нажмите клавишу <∗>.

Сохраните настройки программы.

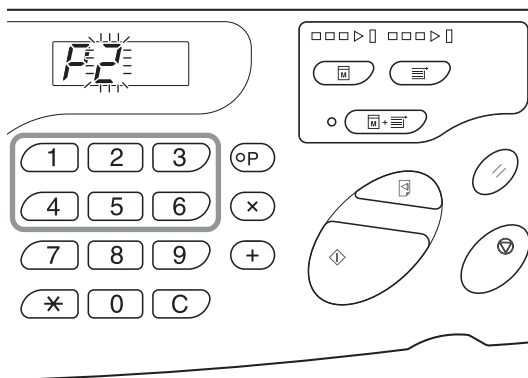


3 С помощью клавиш количества копий введите номер программы.

Выберите значение от 1 до 6.

ПРИМЕЧАНИЕ

- При выборе уже сохраненного номера программы появляется индикация [a]. При выборе незарегистрированного номера программы дисплей становится пустым.
- При выборе номера уже сохраненной программы все предыдущие настройки заменяются. Прежде чем производить сохранение под уже существующим номером, подтвердите настройки на дисплее.

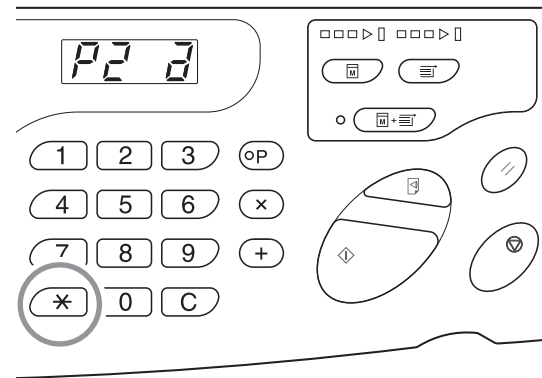


4 Нажмите клавишу <∗>.

Программная настройка сохранена.

ПРИМЕЧАНИЕ

После сохранения программы нажмите клавишу <P>, чтобы завершить процесс сохранения программы. Нажав клавишу <Старт>, вы можете начать процесс печати, используя сохраненную программу.



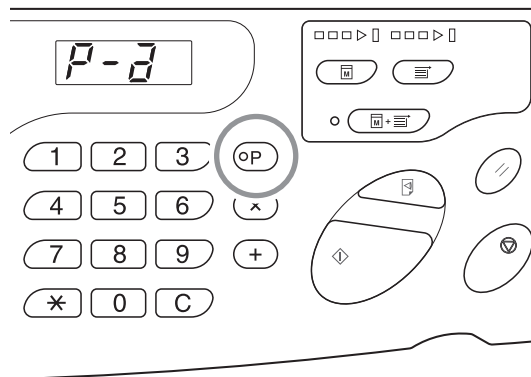
Вызов программ

Сохраненные программы можно использовать для печати, либо вносить изменения в настройки, сохраненные в программе.

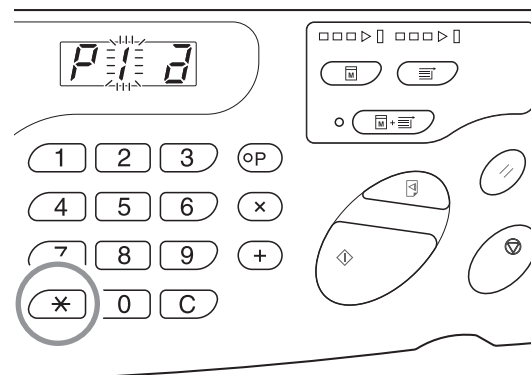
- 1 Нажмите клавишу <P>, чтобы индикатор клавиши загорелся.

ПРИМЕЧАНИЕ

Для сброса режима программирования нажмите клавишу <P> еще раз.



- 2 Нажмите клавишу <*>.

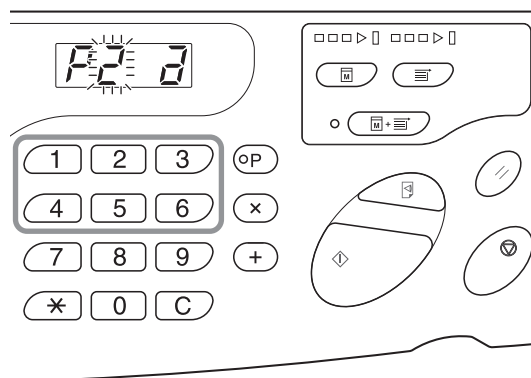


- 3 С помощью клавиш количества копий введите номер программы.

Происходит вызов сохраненной программы.

ПРИМЕЧАНИЕ

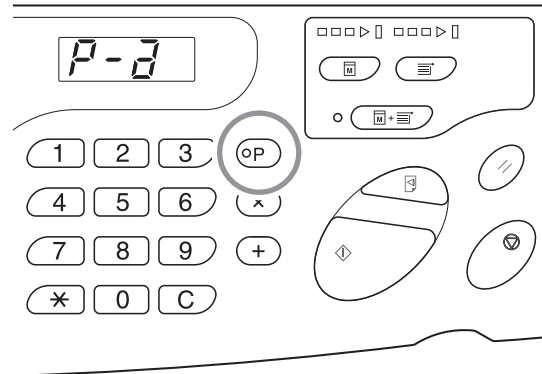
- Нажав кнопку <Старт>, вы можете начать печать, используя сохраненную программу.
- Номер несохраненной программы вводить нельзя.
- Для проверки или изменения настроек программы нажмите клавишу <P>. ↗ стр.89 "Внесение изменений в сохраненные программы"



Внесение изменений в сохраненные программы

1 Вызовите программу, которую следует изменить.

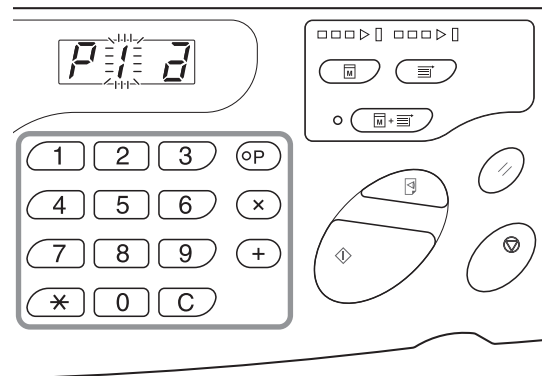
Выполните шаги с 1 по 3 процедуры стр.88 "Вызов программ".



2 Нажмите клавишу <+>.

Отображается сохраненное число копий или комплектов.

Нажимайте клавишу <+> до тех пор, пока не появится значение, которое следует изменить.



3 Нажимайте клавишу <C> и клавиши количества копий, чтобы изменить число копий или комплектов.

4 Нажмите клавишу <*>.

Программная настройка изменяется.

5 Сохраните программу.

Программные настройки сохраняются с помощью одного из двух способов, описанных ниже.

Чтобы перезаписать вызванную программу, нажмите <*> снова.

Чтобы сохранить новый номер программы, введите номер программы с помощью клавиш количества копий и нажимайте клавишу <*>.

Важно

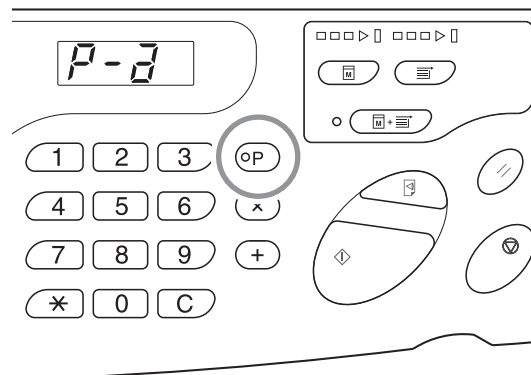
При выборе номера уже сохраненной программы все предыдущие настройки заменяются.

Удаление программ

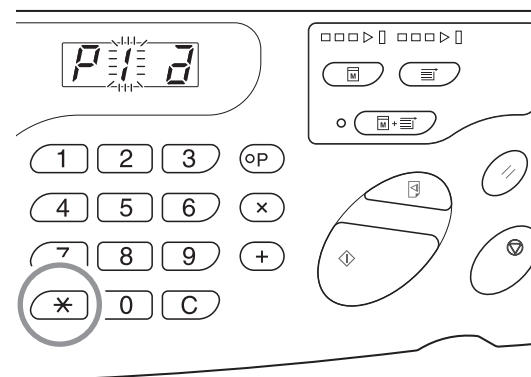
- 1 Нажмите клавишу <P>, чтобы индикатор клавиши загорелся.

ПРИМЕЧАНИЕ

Для сброса режима программирования нажмите клавишу <P> еще раз.



- 2 Нажмите клавишу <*>.

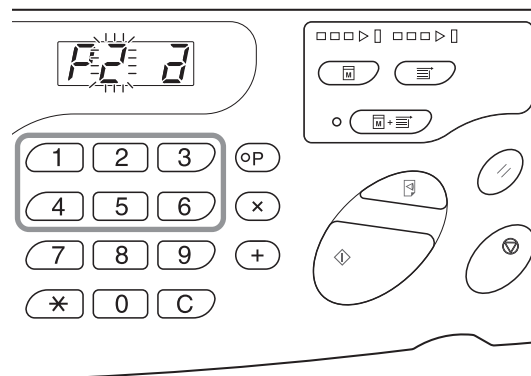


- 3 С помощью клавиш количества копий введите номер программы.

Введите номер программы, хранящей настройки, которые следует удалить.

ПРИМЕЧАНИЕ

Номер несохраненной программы вводить нельзя. Выберите номер сохраненной программы.

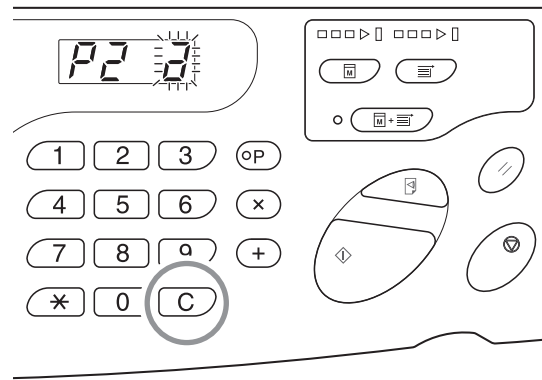


4 Нажмите клавишу <C>.

На дисплее мигает тип программы (а).

Важно

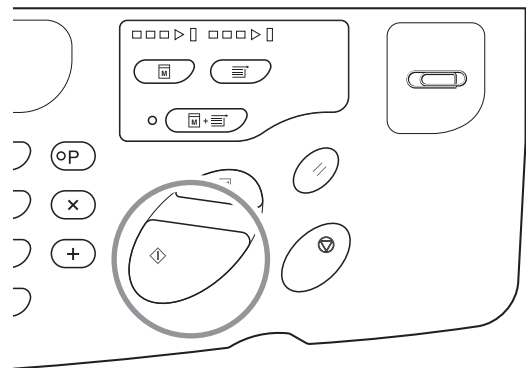
Для отмена сброса программы нажмите клавишу <Стоп>.



5 Нажмите клавишу <Старт>.

Выбранные программные настройки сбрасываются.

Нажмите клавишу <P>, чтобы отменить программный режим.



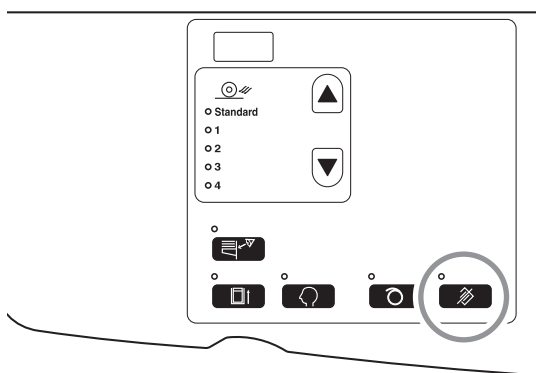
5.2 Сброс полученных заданий [Сброса задания]

Сброс всех заданий (в том числе, заданий, ожидающих изготовления шаблона и полученных заданий), имеющихся в аппарате.

Данную опцию удобно использовать при сбросе данных оригинала, которые отправлены на аппарат с компьютера о ошибке.

Нажмите клавишу <Сброса задания>.

Клавишу можно нажать, если горит индикатор сброса задания.



Индикатор сброса задания

Состояние индикатора сброса задания показывает состояние получения данных оригинала.

Включите индикатор: Появляется задание (ожидающее изготовления макета).

Выключите индикатор: Данные оригинала не принимаются.

Мигает (медленно): Прием данных оригинала

Мигает (быстро): Удаление заданий. Удаляются все задания (в том числе, полученное задание), которые имеются в аппарате.

5.3 Защита конфиденциальных документов [Конфиденциального режим]

После завершения печати мастер остается на барабане печатающего устройство и готов для использования при печати другого комплекта копий.

Для защиты конфиденциальных документов от несанкционированного копирования воспользуйтесь конфиденциальным режимом, который позволяет удалить мастер после вывода на печать.

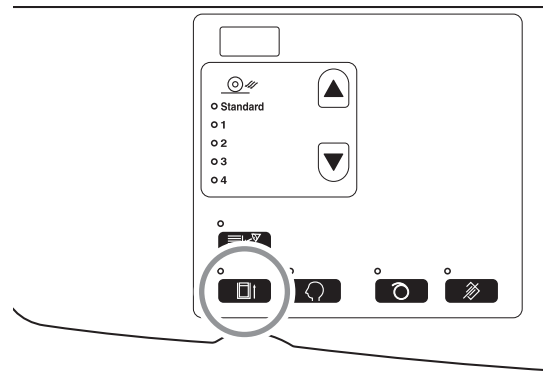
1 Подтвердите, что процесс печати завершен.

Процесс печати должен быть полностью завершен.

2 Нажмите клавишу <Конфиденциального>, чтобы включить данный индикатор.

ПРИМЕЧАНИЕ

Для сброса конфиденциального режима нажмите клавишу <Конфиденциального> еще раз и выключите индикатор клавиши.

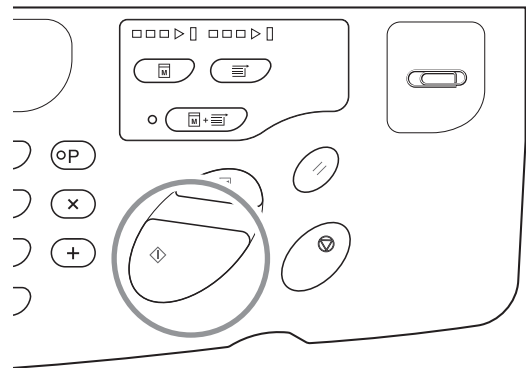


3 Нажмите клавишу <Старт>.

Используемый мастер выбрасывается и заменяется новым.

ПРИМЕЧАНИЕ

- После замены мастера настройка [Конфиденциального режим] сбрасывается.
- Если вы выполняете обработку в режиме [Конфиденциального режим], когда горит индикатор раскатки, аппарат выполняет конфиденциальную обработку данных и операцию раскатки одновременно. Эту операцию рекомендуется выполнять перед сохранением нечасто используемых барабанов, например, цветного барабана.



5.4 Предотвращение замятия бумаги при использовании специальной бумаги [Опр.двойной подачи]

В аппарате имеется функция [Опр.двойной подачи], которая позволяет контролировать подачу бумаги и автоматически останавливает подачу при одновременной подаче нескольких листов.

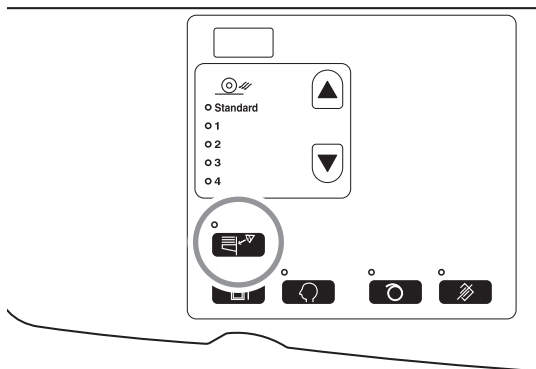
Важно

Датчик [Опр.двойной подачи] устанавливается с расчетом на применение стандартной бумаги для печати, поэтому даже при нормальной подаче одного листа бумаги датчик может среагировать, как если бы подавалось несколько листов, и вывести сообщение об ошибке. В ситуациях, описанных ниже, выберите опцию [Опр.двойной подачи] - [ВЫКЛ].

- Сообщение [Опр.двойной подачи] часто появляется даже при отсутствии подачи нескольких листов).
- Возьмите бумагу с темным фоном (черный, красный, синий и т.д.)
- Используйте бумагу, на обратной стороне которой уже есть печать.

Нажмите клавишу <Опр.двойной подачи>

Индикатор выключается и функция [Опр.двойной подачи] устанавливается в состояние [ОТКЛ].



ПРИМЕЧАНИЕ

- В заводских настройках функция [Опр.двойной подачи] установлена в [ВКЛ].
- Режим [Опр.двойной подачи] позволяет изменять начальную настройку функции [Опр.двойной подачи].
☞ стр.96 "Начальные настройки параметров пользователем [Опр.двойной подачи]/ Опр.двойной подачи"
- Для настройки функции [Опр.двойной подачи] нажмите на клавишу <Опр.двойной подачи> еще раз, чтобы индикатор загорелся.

5.5 Начальные настройки параметров пользователем [Опр.двойной подачи]

Начальные настройки можно изменять при включении питания, либо при нажатии клавиши <Сброс>. Эти начальные настройки пользователь может изменять в зависимости от условий работы. Измененные настройки остаются в силе до следующего изменения.

Ниже приведены изменяемые позиции и соответствующие описания:

== : Начальная настройка (заводская настройка используемая по умолчанию)

Пункт №	Изменяемые параметры	Выбор параметра					
		0	1	2	3	4	5
01	Скорость печати Изменение начальной настройки параметра [Скорость печати].	1	<u>2</u>	3			
02	Прижим Изменение начальной настройки параметра [Регулировка прижима].	1	2	<u>3</u>	4	5	
03	Автопечать Изменение начальной настройки параметра [Автопечать].	<u>ВЫКЛ</u>	ВКЛ				
08	Время автоматической раскатки барабана Изменение начальной настройки времени автораскатки. ПРИМЕЧАНИЕ В зависимости от используемого барабана (черного или цветного), время начала раскатки при выполнении операции будет различным. () : При использовании цветного барабана	Нет Настройка	6 часов (3 часа)	<u>12 часов</u> (6 часа)			
10	Автовыключение По истечении заданного времени напряжение питания автоматически выключается. (Невозможно получить данные).	<u>Нет</u> <u>Настройка</u>	Прибл. 5 минут	Прибл. 15 минут	Прибл. 30 минут	Прибл. 60 минут	Прибл. 90 минут
12	Время автосброса Выберите время ожидания перед выполнением аппаратом автоматического сброса настроек.	<u>Нет</u> <u>Настройка</u>	Прибл. 3 минут	Прибл. 5 минут			
13	Фактура бумаги Если с предустановленным параметром [Standard (Стандартный)] подача бумаги выполняется неудовлетворительно, можно воспользоваться настройками пользователя с 1 по 5 для программирования подачи бумаги в ввода параметров настройки извлечения бумаги в зависимости от используемой бумаги. Для получения более подробной информации обратитесь к дилеру (либо к представителю официальной сервисной службы). ПРИМЕЧАНИЕ При использовании в аппарате заводских настроек пользователи с 1 по 5 не запрограммированы.	<u>Стандарт</u>	Пользователь 1	Пользователь 2	Пользователь 3	Пользователь 4	Пользователь 5

Дополнительные функции (сторона принтера)

Пункт №	Изменяемые параметры	Выбор параметра					
		0	1	2	3	4	5
15	<p>Звук. сигнал Укажите, как должен подаваться тревожный сигнал при нажатии клавиш и возникновении ошибок.</p> <ul style="list-style-type: none"> Уровень 2 Сигнал подается во всех определенных случаях (например, при нажатии клавиши, либо при создании и (или) окончании события). Уровень 1 Звук. сигнал подается только при возникновении ошибки, завершении настройки и извлечении. Уровень 0 Звук. сигнал не подается ни при каких условиях. 	<u>Уровень 2</u>	Уровень 1	Уровень 0			
16	<p>Резерв времени Позволяет изменить период времени, в течение которого вывод команды с данными оригинала с персонального компьютера ограничивается (разрешается только получение) на определенный период времени, когда аппарат находится в нерабочем состоянии.</p>	ВЫКЛ	<u>15 секунд</u>	30 секунд	60 секунд		
20	<p>Настройка восстановления количества копий Определяет настройку восстановления количества копий. Выберите [ВКЛ], если вы хотите восстановить количество копий по окончании печати.</p>	<u>ВЫКЛ</u>	ВКЛ				
29	<p>Опр.двойной подачи Устанавливают в том случае, если необходимо определить, происходит ли подача сдвоенных листов (подаются ли листы бумаги, наложенные друг на друга).</p>	ВЫКЛ	<u>ВКЛ</u>				
32	<p>Автопереключение в режим изготовления мастера Автоматическое переключение в режим изготовления мастера и запуск изготовления мастера, при условии, что се последующие данные для изготовления мастера после печати получены.</p>	<u>ВЫКЛ</u>	ВКЛ				
33	<p>Регистрация настройки извлечения бумаги Если используется специальная бумага, либо если возникают затруднения при извлечении бумаги, можно зарегистрировать и выбирать одну из четырех настроек извлечения бумаги, от 1 до 4, в зависимости от используемой бумаги, а также комбинируя значения настроек разделительного вентилятора, всасывающего вентилятора и воздушного потока. ☞ стр.100 "Регистрация настройки извлечения бумаги"</p>	Регистрация настройки извлечения бумаги (1): №: От P1 до 4 Разделительный вентилятор (1): ВЫКЛ/1/2/3/4 Всасывающий вентилятор (2): 1/2/3/4 = Воздушный поток (1): ВЫКЛ/ <u>ВКЛ</u>					
34	<p>Настр. выхода бум. Изменение начальной настройки параметра [Настр. выхода бум.]</p>	<u>Стандарт (0)</u>	1	2	3	4	
52	<p>Отображение общего количества Отображает суммарное количество копий, напечатанных аппаратом. Это значение отображается на двух переключаемых окнах; 3-значное число, перед которым стоит символ подчеркивания, и 4-значное число. Пример: Число копий равно 1234567 _1234567</p>	Выполните шаги с 1 в 3, как описано в "Последовательности операций". стр.98 "Выполняемая операция" Суммарное число отпечатанных копий отображается на дисплее суммарного количества.					
53	<p>Отображение количества мастеров Отображает суммарное количество мастеров, созданных аппаратом. Это значение отображается на двух переключаемых окнах; 3-значное число, перед которым стоит символ подчеркивания, и 4-значное число. Пример: Число мастеров равно 1234567, _1234567</p>	Выполните шаги с 1 в 3, как описано в "Последовательности операций". стр.98 "Выполняемая операция" Суммарное число созданных мастеров отображается на дисплее количества мастеров.					

Пункт №	Изменяемые параметры	Выбор параметра					
		0	1	2	3	4	5
54	<p>Отображение количества копий с барабана Отображается число копий, напечатанных на барабане, который установлен в аппарате в данный момент. Это значение отображается на двух переключаемых окнах; 3-значное число, перед которым стоит символ подчеркивания, и 4-значное число. Пример: Число копий равно 1234567 _123e4567e_123e4567</p>	<p>Выполните шаги с 1 в 3, как описано в "Последовательности операций". ☞ стр.98 "Выполняемая операция" Суммарное количество копий, выполненных с помощью барабана печатного устройства, отображается на дисплее [Количество оттисков для барабана печатающего устройства].</p>					
70	<p>Основная адрес МП Настройка IP-адреса аппарата.</p>	<p>☞ стр.104 "Настройка IP адреса аппарата"</p>					
73	<p>Инициализация сети Инициализация настроек сети и возврат к заводским настройкам, если установлена RISO Network Card (поставляется дополнительно).</p>	<p>Подробные сведения можно узнать из руководства руководство пользователя "RISO Network Card".</p>					
99	<p>Восстановление исходных настроек Сбросьте все настройки режима [Настройки пользователя] и вернитесь к начальным настройкам (заводские настройки, используемые по умолчанию).</p>	<p>☞ стр.98 "Выполняемая операция"</p>					

Выполняемая операция

В этом разделе объясняется, как устанавливать пункты в режиме [Опр.двойной подачи].

На следующей странице речь идет о следующих пунктах.

- Регистрация настройки извлечения бумаги ☞ стр.100 "Регистрация настройки извлечения бумаги"
- Настройка IP-адреса аппарата ☞ стр.104 "Настройка IP адреса аппарата"

ПРИМЕЧАНИЕ

Отменить введенное цифровое значение можно с помощью клавиши <C>.

1 Нажмите клавишу <Индикатор.>, чтобы индикатор загорелся.

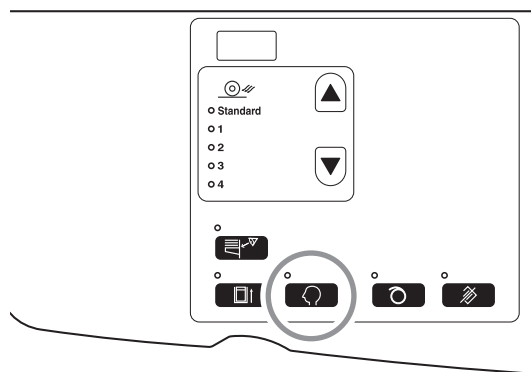
Запускается режим ввода пункта.

Важно

Если установлена RISO Network Card (поставляется дополнительно), вы не можете войти в режим настроек пользователя сразу же после включения питания; время задержки составляет около одной минуты.

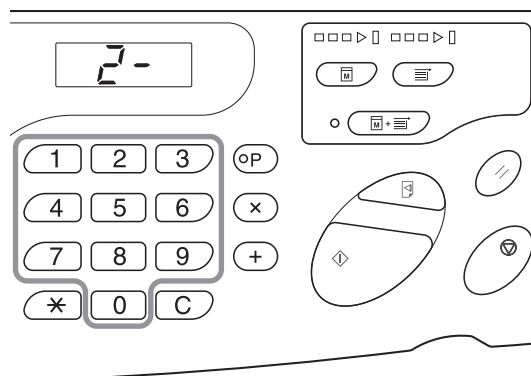
ПРИМЕЧАНИЕ

Для сброса режима нажмите клавишу <Индикатор.> повторно, чтобы выключить индикатор.



2 Введите номер пункта, который следует изменить, с помощью клавиш количества копий.

На дисплее <Количество оттиско> отображается текущая настройка параметров для выбранного номера пункта.



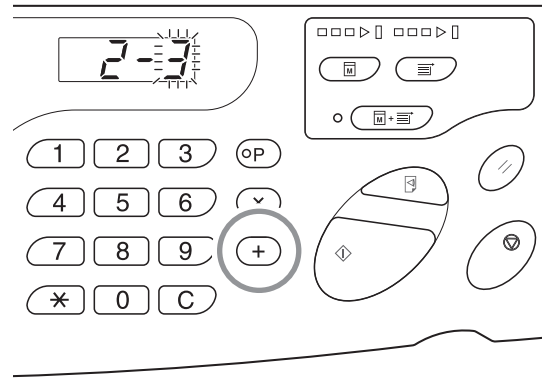
3 Нажмите клавишу <+>.

После нажатия этой клавиши можно выбрать номер параметра.

Номер параметра, установленный в данный момент времени, мигает.

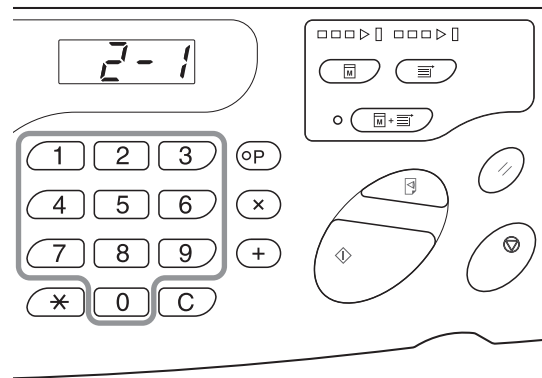
ПРИМЕЧАНИЕ

Для выполнения восстановления установленного значения режима [Опр.двойной подачи] и сетевой карты нажмите клавишу <+>, после чего нажмите клавишу <Старт>.



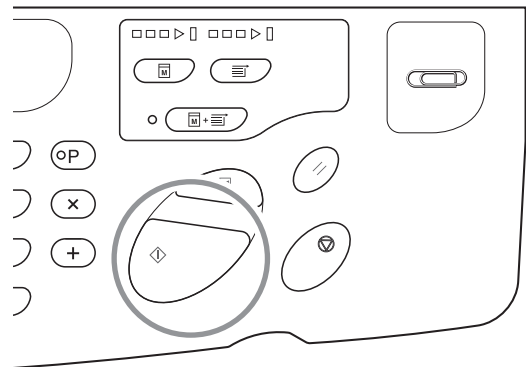
4 Введите номер параметра с использованием клавиш количества копий.

Если необходимо изменить несколько пунктов, нажмите клавишу <+>, а затем повторите шаги со 2 по 4.



5 Нажмите клавишу <Старт>, чтобы завершить процесс настроек.

После этого измененные настройки сохраняются в программе и восстанавливается нормальный режим работы.



Регистрация настройки извлечения бумаги

Можно зарегистрировать до четырех типов значений настроек, комбинируя значения воздушного потока, разделительного вентилятора и всасывающего вентилятора, которые используются для регулировки извлечения бумаги в нормальном режиме. Зарегистрированное здесь значение настройки можно выбрать из списка "Настройки извлечения бумаги", с 1 по 4, на панели управления.

Введите номер регистрации настройки извлечения бумаги, а также введите разделительный вентилятор, всасывающий вентилятор и воздушный поток в указанном порядке.

ПРИМЕЧАНИЕ

- Рекомендуемое значение настройки заранее устанавливается равным одному из значений настроек извлечения бумаги, от 1 до 4.
- "Стандарт (0)" в регистрации настройки извлечения бумаги изменять нельзя.
- Нажмите клавишу <C> для отмены введенного цифрового значения.
- Нажмите клавишу <X> для возврата к предыдущему окну.
- Смысл каждого значения настройки описан в разделе стр.103 "Механизм вывода и значение настройки".

1 Нажмите клавишу <Индикатор.>, чтобы индикатор загорелся.

Запускается режим ввода пункта.

Важно

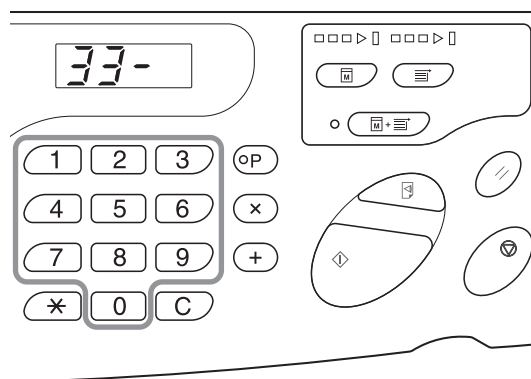
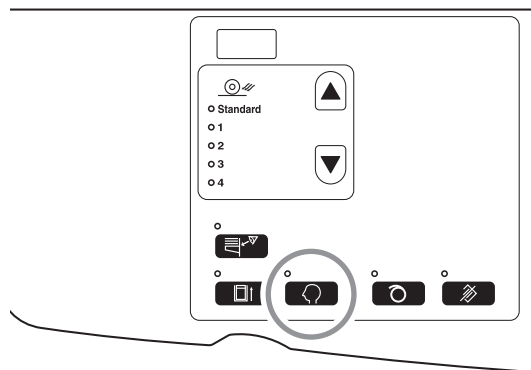
Если установлена RISO Network Card (поставляется дополнительно), вы не можете войти в режим настроек пользователя сразу же после включения питания; время задержки составляет около одной минуты.

ПРИМЕЧАНИЕ

Для сброса режима нажмите клавишу <Индикатор.> повторно, чтобы выключить индикатор.

2 Введите номер пункта, который следует изменить, с помощью клавиш количества копий.

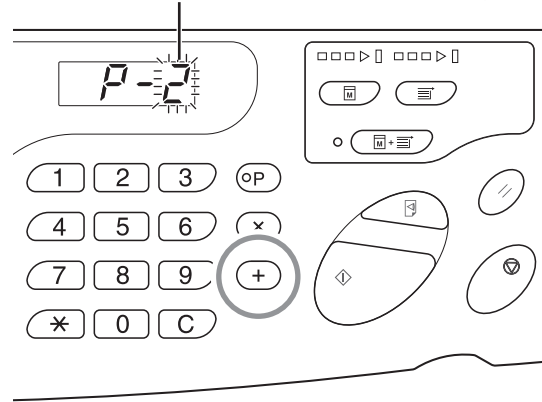
Введите значение "33" для номера пункта.



3 Нажмите клавишу <+>.

Нажатие этой клавиши позволяет выбрать номер регистрации настройки извлечения бумаги. Текущий номер регистрации настройки извлечения бумаги мигает.

Регистрационный № настройки извлечения бумаги

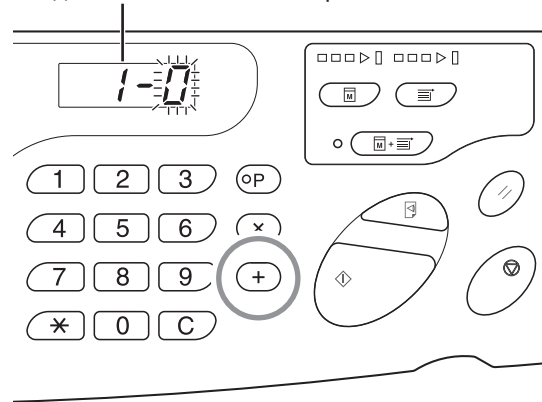


4 Введите номер регистрации настройки извлечения бумаги с помощью клавиш количества копий.

5 Нажмите клавишу <+>.

Открывается окно [Вход настройки вентилятора для разделения], после чего значение настройки начинает мигать.

Разделительный вентилятор



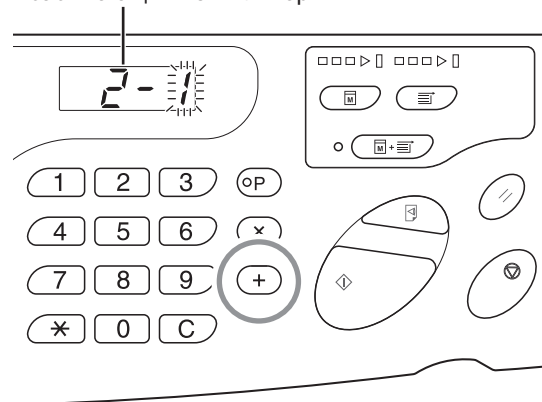
6 Введите значение настройки для разделительного вентилятора.

С помощью клавиш количества копий введите значение настройки. Значение настройки; от 0 (ВЫКЛ) до 4

7 Нажмите клавишу <+>.

Открывается окно [Вход настройки всасывающего вентилятора], после чего значение настройки ачинает мигать.

Всасывающий вентилятор

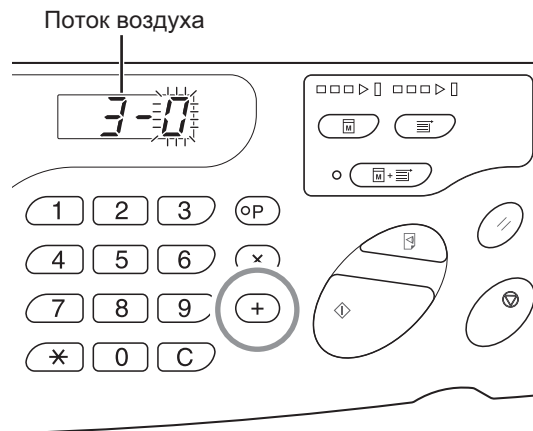


8 Введите значение настройки для всасывающего вентилятора.

С помощью клавиш количества копий введите значение настройки. Значение настройки: от 0 до 3 (четыре уровня)
 ↩ стр.103

9 Нажмите клавишу <+>.

Открывается окно [Вход настройки потока воздуха], после чего значение настройки начинает изменяться.



10 Введите значение настройки воздушного потока.

С помощью клавиш количества копий введите значение настройки.

0: ВЫКЛ

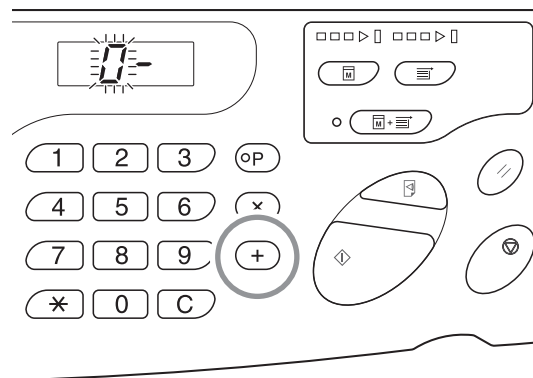
1: ВКЛ

11 Нажмите клавишу <+>.

Происходит подтверждение регистрации настройки извлечения бумаги и возврат к режиму ввода номера пункта.

Повторите описанную выше процедуру с пункта 2 по пункт 11 для непрерывной регистрации.

Для возврата к нормальному режиму нажмите клавишу <Индикатор.> или <Старт>.



Важно

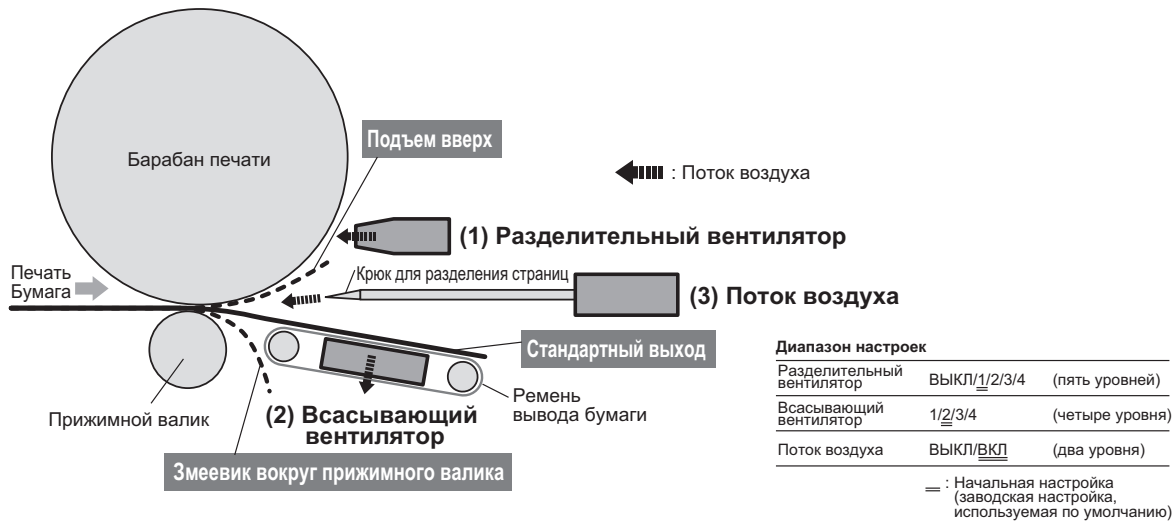
- Если клавиша <Индикатор.> выбрана до нажатия клавиши <+>, настройки удаляются, и происходит возврат к нормальному режиму работы.
- Если клавиша <Старт> была нажата до нажатия клавиши <+>, регистрация настройки подтверждается, и происходит возврат к нормальному режиму.

Механизм вывода и значение настройки

Печатаемое изображение может быть неравномерным или размытым. Это зависит от типа документа оригинала, типа бумаги, скорости печати и условий работы.

При возникновении подобного явления выполните регулировку воздушного потока, разделительного вентилятора и всасывающего вентилятора. Если регистрируется настройка комплекта, можно выполнить печать, второй раз выбирая опцию [Настр. выхода бум.] на панели управления.

Механизм вывода



Значение настройки

№	Наименование детали	Функция	Явление	Название	Настройка
(1)	Разделительный вентилятор	Выпустите воздух из патрубка для разделения бумаги и полностью снимите с барабана всю область печати.	• Поток воздуха для разделения является слабым, и бумага не может быть отделена от барабана и, следовательно, отправлена на всасывающую секцию.	Подъем вверх	Разделительный вентилятор: Сильный
			• Поток воздуха при разделинии является сильным, и напечатанный документ попадает на всасывающую секцию снизу.	Прижимной ролик, создающий прижим к катушке	Разделительный вентилятор: Слабый
			• Поток воздуха при разделинии является слабым, время, за которое бумага отделяется от барабана, будет различным в центре и на краях бумаги (верхняя сторона отпечатанной копии).	Искажения по обеим сторонам с лицевой стороны	Разделительный вентилятор: Сильный
(2)	Всасывающий вентилятор	Поднимает бумагу и прижимает ее к ремню вывода бумаги, откуда бумага попадает в приемный лоток.	• Усилие всасывания при подъеме бумаги небольшое, его недостаточно для переноса бумаги, таким образом, при ивлечении бумаги она не центрируется.	Неточное центрирование при извлечении бумаги.	Всасывающий вентилятор: мощный
			• Усилие всасывания бумаги является достаточно большим, при этом отделение бумаги в центре и по краям происходит в разное время (нижняя сторона отпечатанной копии)	Искажения по обоим сторонам с задней стороны.	Всасывающий вентилятор: Слабый
(3)	Поток воздуха	Отводит воздух от крюка разделителя листов и отделяет кромку бумаги от барабана.	• Поток воздуха является слабым, бумага не отделяется от барабана и, следовательно, не отправляется на всасывающую секцию.	Подъем вверх	Поток воздуха: ВКЛ
			• Поток воздуха является сильным, и напечатанный документ попадает на всасывающую секцию снизу.	Прижимной ролик, создающий прижим к катушке	Поток воздуха: ОТКЛ
			• Поток воздуха является сильным, время, за которое бумага отделяется от барабана, будет различным в центре и на краях бумаги (верхняя сторона напечатанной копии).	Искажения по обеим сторонам с лицевой стороны	Поток воздуха: ВЫКЛ

Настройка IP адреса аппарата

Для подключения аппарата к персональному компьютеру необходимо настроить IP-адрес. Прежде чем настраивать IP-адрес, необходимо подключить сеть. IP-адрес нельзя настроить, если не подключены кабель Ethernet и RISO Network Card (поставляется дополнительно).

1 Нажмите клавишу <Индикатор.>, чтобы индикатор загорелся.

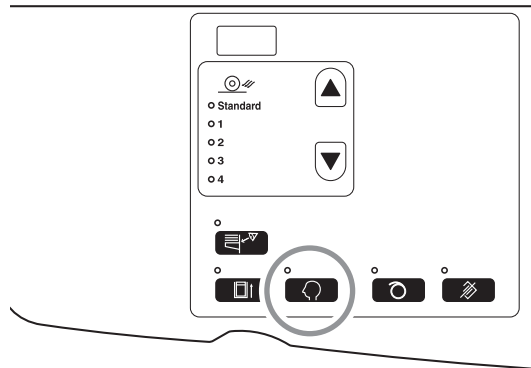
Запускается режим ввода пункта.

Важно

Если установлена RISO Network Card (поставляется дополнительно), вы не можете войти в режим настроек пользователя сразу же после включения питания; время задержки составляет около одной минуты.

ПРИМЕЧАНИЕ

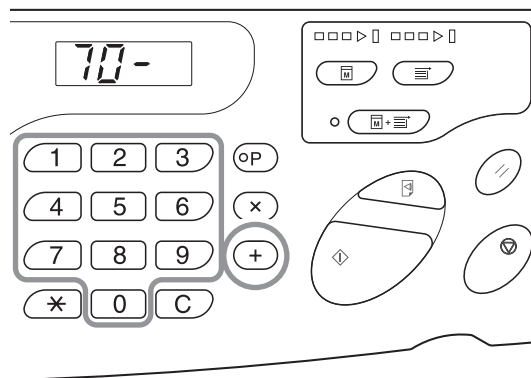
Для сброса режима нажмите клавишу <Индикатор.> повторно, чтобы выключить индикатор.



2 Введите номер пункта, используя клавиши количества копий.

Введите значение "70" для номера пункта.

3 Нажмите клавишу <+>.

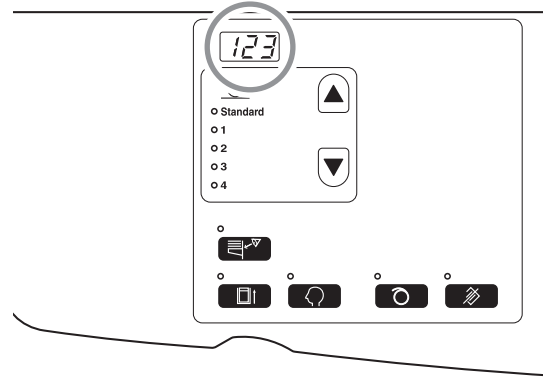


4 Введите первое поле IP-адреса, используя клавиши количества копий.

Введенное число отображается на субпанели.

Важно

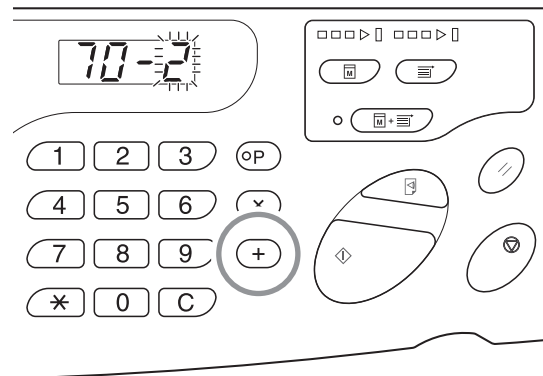
- Числа в сегментах IP-адреса, разделяемые точкой, называются Полем 1, Полем 2, и т.д., начиная с первого числа.
- Первоначально для аппарата установлен IP-адрес "0.0.0.0". Если для аппарата установлен IP-адрес "0.0.0.0", это означает, что включен протокол DHCP.



5 Нажмите клавишу <+>.

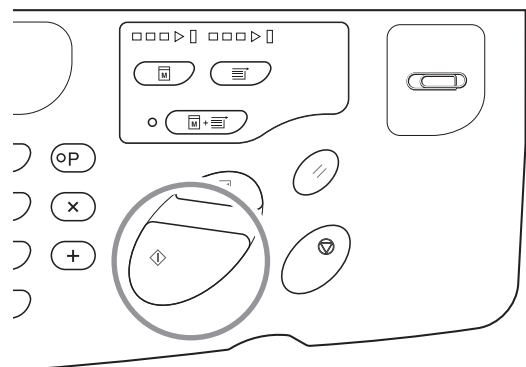
При нажатии клавиши введенное цифровое значение фиксируется, после чего осуществляется переход к следующему полю.

6 Повторите процедуру, шаги с 3 по 5, и введите IP-адрес в Поле 4.



7 Нажмите клавишу <Старт>, чтобы завершить процесс настроек.

Настройка IP-адреса завершена.



6

Замена и утилизация расходных материалов



6

Замена и утилизация расходных материалов

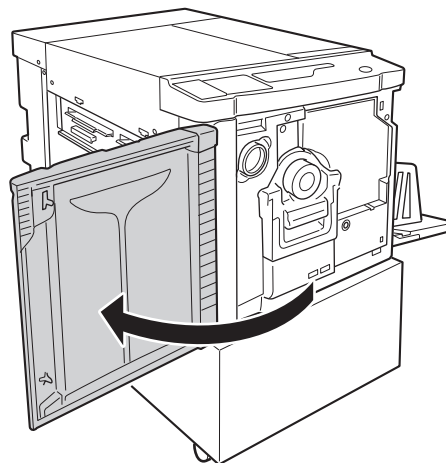
6.1 Замена тубы с краской

Когда краска в тубе заканчивается, загорается индикатор замены краски. Установите новую тубу с краской.

Важно

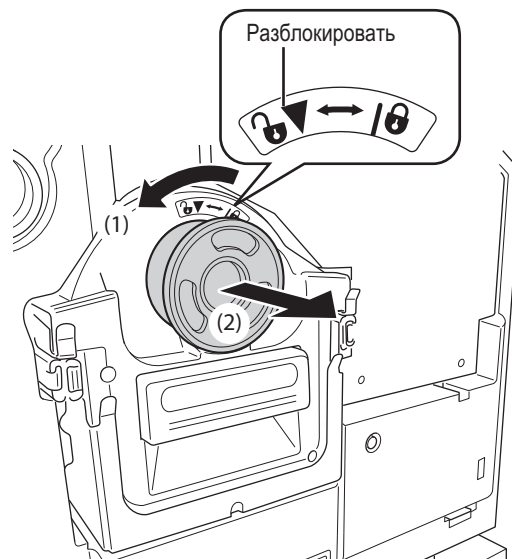
- При замене тубы с краской рекомендуется использовать тип краски, указанный компанией Riso.
- Во время замены тубы с краской питание аппарата должно быть включено.
- Возьмите тубу с краской того же самого цвета. При смене цвета краски необходимо заменить барабан печати устройства.

1 Откройте переднюю крышку



2 Выньте пустую тубу из держателя.

Поверните тубу с краской против часовой стрелки (🔒), после чего вытащите ее.



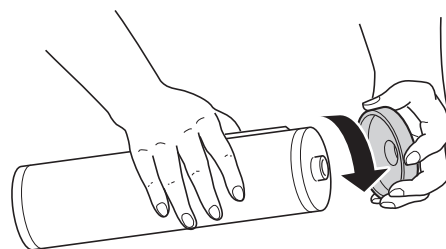
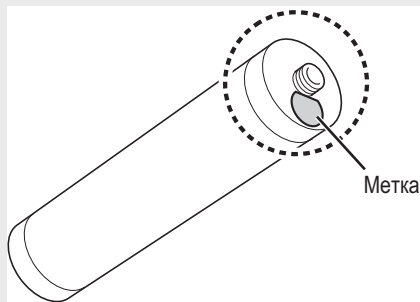
3 Снимите колпачок с новой тубы с краской.

Поверните колпачок тубы с краской и снимите его.

Важно

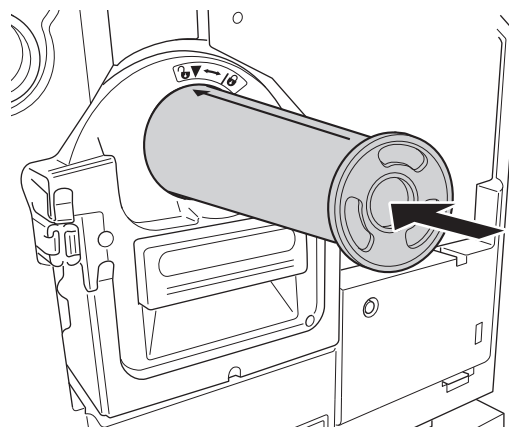
Не касайтесь выходного сопла новой тубы с краской и не прилагайте к нему усилий.

Не снимайте этикетку, находящуюся рядом с отверстием тубы с краской.



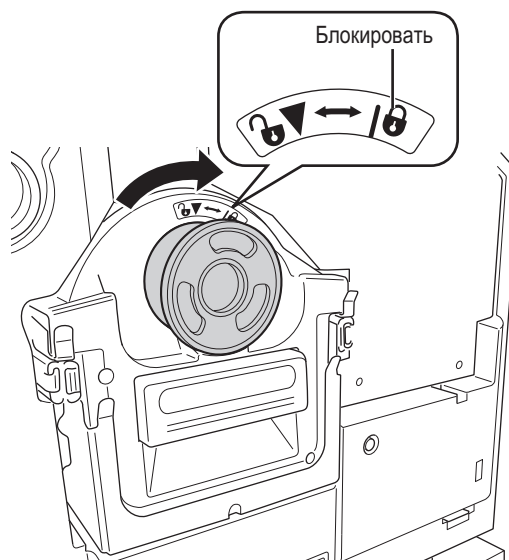
4 Установите новую тубу с краской.

Совместите стрелку на тубе с меткой ▼ на держателе, а затем протолкните тубу с краской до упора.



5 Зафиксируйте тубу с краской.

Поверните тубу с краской по часовой стрелке (🔒), чтобы зафиксировать ее в нужном положении.

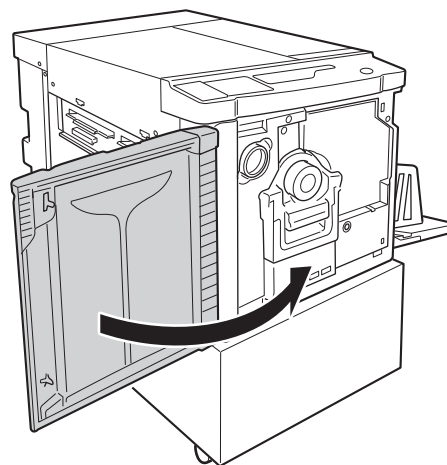
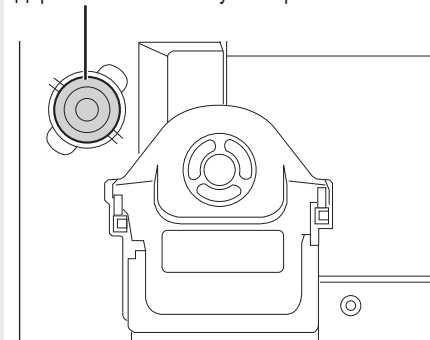


6 Закройте переднюю крышку.

ПРИМЕЧАНИЕ

- Колпачок, снятый с тубы с краской, можно хранить на верхней левой стороне барабана.
- Утилизируйте пустую тубу в соответствии с требованиями местных нормативных документов.

Держатель колпачка тубы с краской



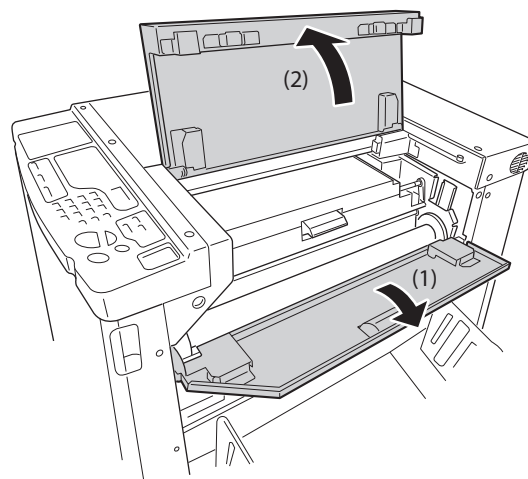
6.2 Замена рулона мастер-пленки

После того как рулон мастер-пленки полностью израсходован, загорается индикатор замены мастера. Установите новый рулон мастер-пленки.

Важно

- Для замены используйте только рулоны мастер-пленки, рекомендованные компанией Riso.
- При замене мастера аппарат должен быть включен.

1 Откройте крышку рулона мастер-пленки.



2 Откройте крышку узла изготовления мастера.

Возьмитесь за рычаг крышки узла изготовления мастера и откройте крышку.



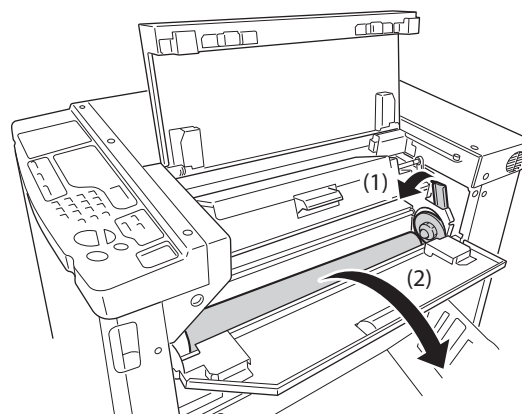
3 Выньте сердечник отработанного рулона мастера.

Откиньте рычаг фиксации рулона мастера назад (1), выньте сердечник отработанного рулона мастера (2).

ПРИМЕЧАНИЕ

Утилизируйте отработанный рулон мастер-пленки в соответствии с требованиями местных нормативных документов.

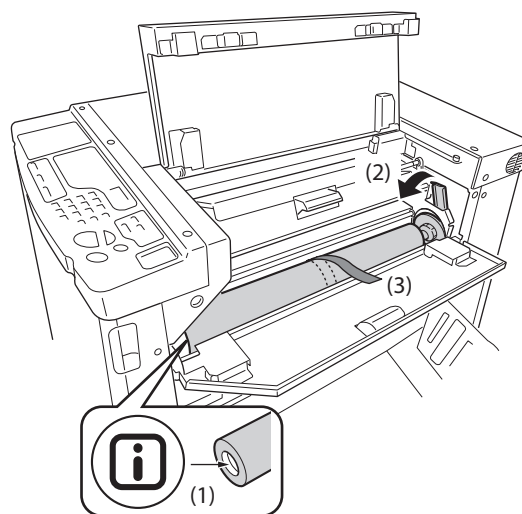
☞ стр. 115 "Сбор и утилизация использованных расходных материалов"



4 Установите новый рулон мастер-пленки.

Выньте новый рулон мастер-пленки из упаковки и установите его таким образом, чтобы метка **i** на сердечнике мастера располагалась слева (1).

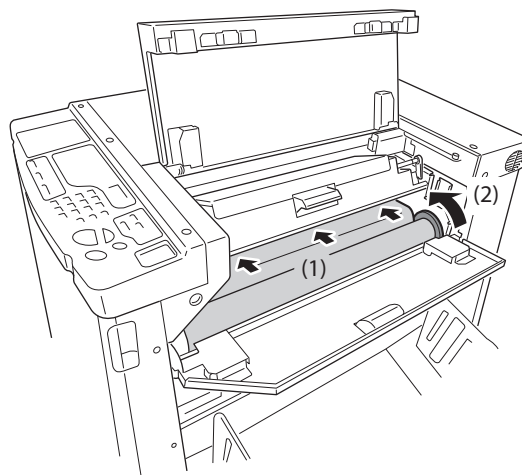
Откинув назад рычаг фиксации рулона мастера, установите мастер (2), после чего снимите с него усадочную оболочку (3).



5 Вставьте ведущую кромку рулона мастера во входной паз под шторкой направляющей мастера.

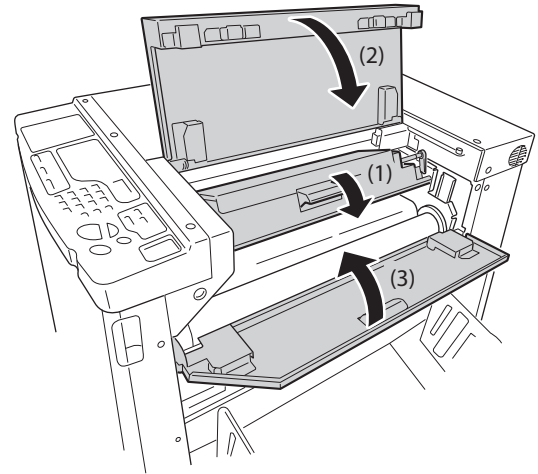
Вставьте ведущую кромку до упора (1).

Если пленка мастера провисает, поверните бобину с правой стороны внутрь, чтобы натянуть пленку (2).



6 Верните компоненты в исходные положения.

Закройте крышку узла изготовления мастера (1), после чего закройте крышку мастера (2) (3).



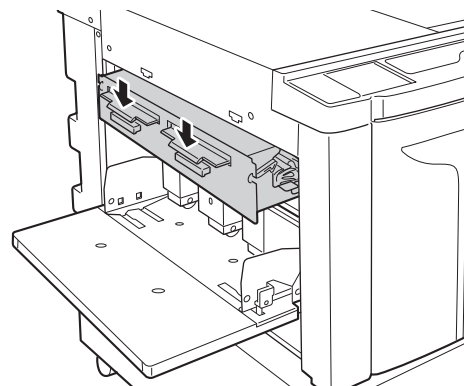
6.3 Опорожнение бокса отработанных мастеров

Извлекаемые мастера отправляются в бокс для отработанных мастеров.

После того, как бокс отработанных мастеров будет заполнен, загорается индикатор опорожнения бокса отработанных мастеров. Удалите отработанные мастера.

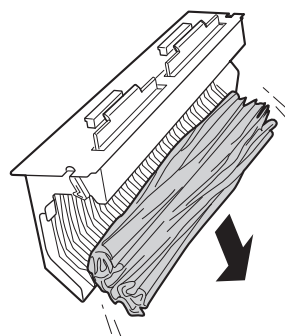
1 Извлеките бокс отработанных мастеров.

Возьмитесь за ручку бокса отработанных мастеров (2 положения) и выдвините бокс вперед.



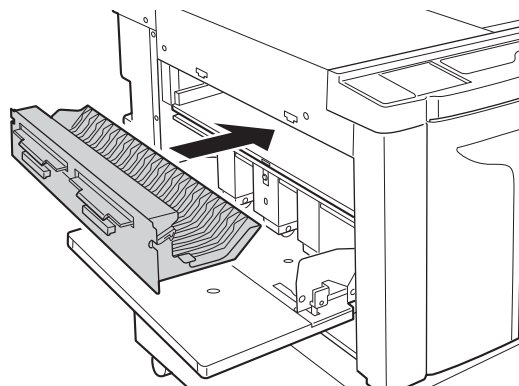
2 Удалите отработанные мастера.

Наклоните бокс отработанных мастеров и удалите из него отработанные мастера.



3 Установите бокс отработанных мастеров на место.

Вставьте бокс отработанных мастеров на место до упора.



6.4 Сбор и утилизация использованных расходных материалов

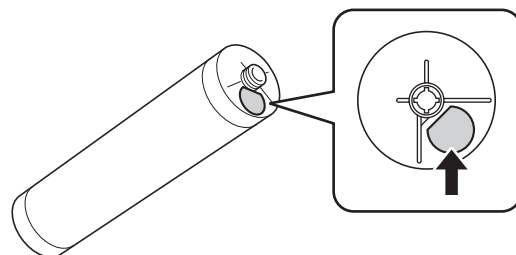
Утилизация пустых туб из-под краски, сердечников мастеров и отработанных мастеров осуществляется в соответствии с требованиями местных нормативных документов.

При необходимости следует разобрать отдельные компоненты на составляющие, руководствуясь соответствующими процедурами, и утилизировать их надлежащим образом.

Туба с краской

Удалите этикетку (содержащую металл) рядом со стрелкой с поверхности сопла тубы с краской, а затем утилизируйте их отдельно.

Краска может пристать к поверхности сопла тубы с краской, поэтому старайтесь не испачкаться.



Материал тубы с краской: пластмасса (полипропилен, полиэтилен)

Материал этикетки: пластмасса (содержащая металл)

Сердечник рулона мастера

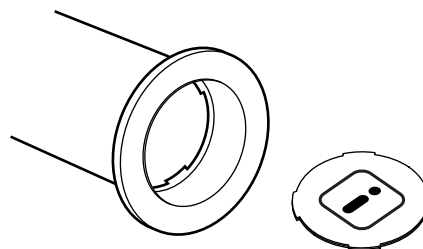
Материал сердечника: бумага

Материал мастера: пластмасса, японский пергамент

Отработанный мастер

Материал мастера: пластмасса, японский пергамент

Материал краски: соевое масло, углеводород нефти, вода, пигмент



6.5 Снятие и установка барабана (смена цвета)

При замене цветного барабана для печати на барабан другого цвета, либо при устранении замятий бумаги необходимо снять барабан с принтера.

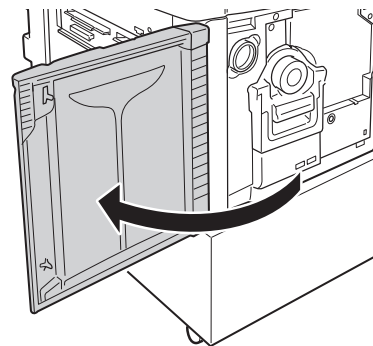
⚠ Осторожно

Снимая барабан, не кладите его и не поворачивайте в вертикальное положение. Краска может запачкать пол.

Важно

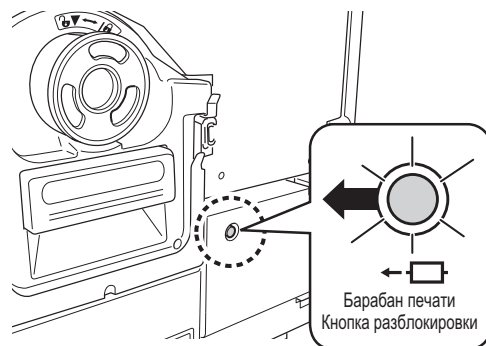
- Используйте только барабаны, рекомендованные для применения с данным принтером компанией Riso.
- При снятии или замене барабана печатающего устройства питание устройства должно быть включено.
- Положите заменяемый барабан в контейнер для барабана и храните его в горизонтальном положении.

1 Откройте переднюю крышку.



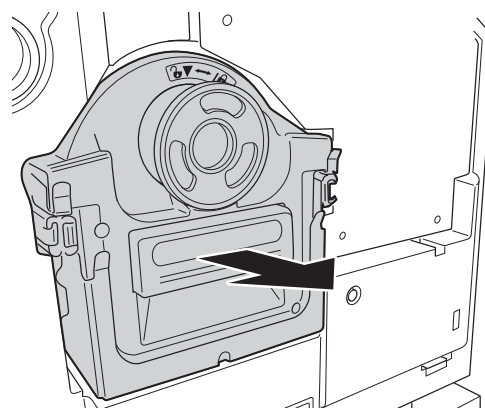
2 Убедитесь, что индикатор кнопки разблокировки барабана горит.

Если индикатор выключен, нажмите кнопку разблокировки барабана, чтобы включить индикатор.



3 Извлеките барабан

Возьмитесь за ручку барабана и медленно выдвините барабан до упора

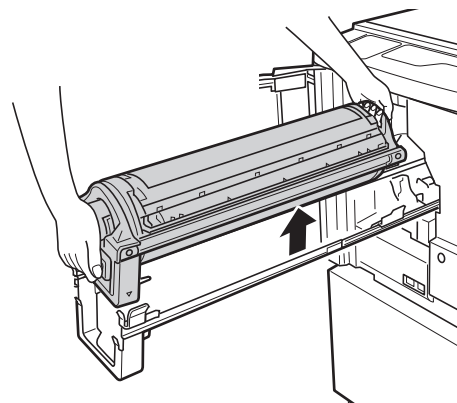
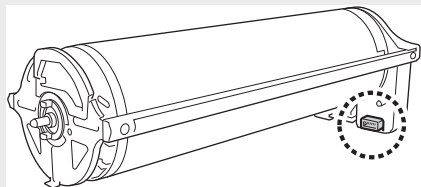


4 Извлеките барабан.

Обеими руками поднимите барабан, чтобы снять его с направляющей.

Важно

Не касайтесь соединителя барабана печатного устройства. Несоблюдение этого требования может привести к сбоям в работе барабана в результате действия статического электричества или иных факторов.

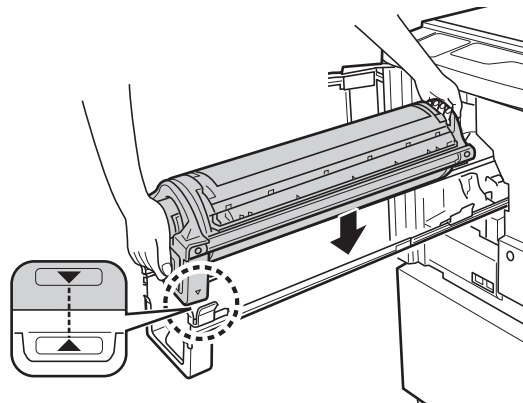
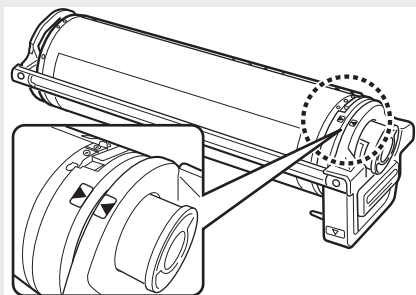


5 Установите барабан на место.

Совместите метку ▼ на барабане с меткой ▲ на направляющей, и установите барабан горизонтально относительно направляющей.

ПРИМЕЧАНИЕ

Если барабан проворачивается вручную, поверните его таким образом, чтобы после установки метки ► и ◀ совпали, как показано на иллюстрации.



6 Установите барабан в исходное положение.

Медленно установите барабан на место до упора, а затем закройте переднюю крышку.

Важно

При установке барабана на место не удерживайте ручку барабана.

7

Очистка



7 Очистка

7.1 Правила техники безопасности - Очистка

В данном разделе описываются меры предосторожности, которые следует соблюдать при проведении очистки аппарата. Внимательно прочтите данный раздел, прежде чем приступать к очистке аппарата.

ПРЕДУПРЕЖДЕНИЕ

- Прежде чем производить очистку каких-либо компонентов, выключите напряжение питания.
- Не снимайте какие-либо наглухо закрепленные крышки.
- Если вы предполагаете, что возникла опасная ситуация, либо если у вас появились какие-либо вопросы или проблемы, связанные с работой аппарата, немедленно обратитесь к вашему дилеру (либо к представителю официальной сервисной службы).
- Прежде чем перемещать аппарат, обратитесь к вашему дилеру (либо к представителю официальной сервисной службы).
- Разрешается выполнять только те работы, которые указаны в настоящем руководстве (такие, как регулировки и ремонтные работы). Не допускайте выполнения регулировок или ремонтных работ лицами, не имеющими соответствующих разрешений.

Осторожно

- Внутри машины находятся прецизионные компоненты. При работе с машиной строго соблюдайте правила, описанные в настоящем руководстве.
- Будьте осторожны, находясь вблизи кромок металлических деталей, они могут стать причиной травм.
- Не вносите каких-либо изменений в аппарат и не снимайте какие-либо детали.
- Компания RISO и дилер не несут ответственности за выполнение работ по обслуживанию аппарата лицами, которые не имеют соответствующих разрешений RISO.

7.2 Очистка

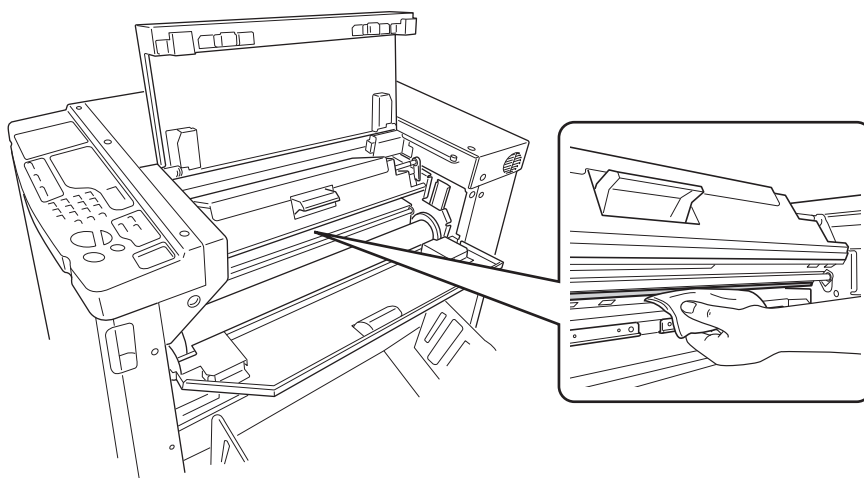
Печатающая термоголовка

Важно

- Поскольку печатающая термоголовка является крайне хрупким устройством, не допускайте действия на нее ударов и не царапайте ее твердыми предметами.
- Поскольку на термоголовку оказывает действие статическое электричество, которое может повредить термоголовку, прежде чем приступить к очистке, снимите с себя заряд статического электричества.

Очистку термоголовки производят при каждой замене рулона мастера.

Откройте крышку узла изготовления мастера и осторожно протрите термоголовку с задней стороны аппарата мягкой салфеткой.



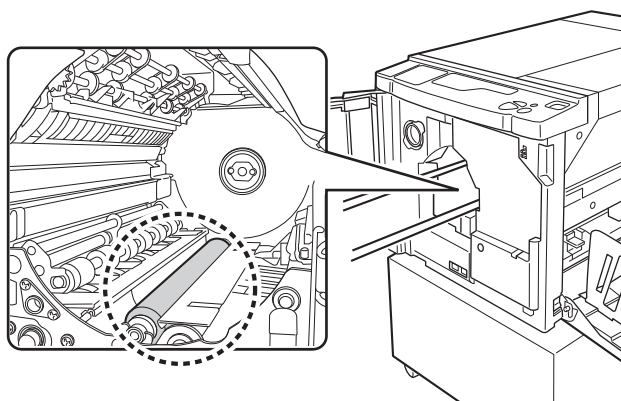
Прижимной валик

Осторожно

Просовывая руки в аппарат при выполнении работ по обслуживанию, например, при удалении замятой бумаги, не касайтесь крюка разделителя бумаги и крюка выдачи бумаги. Острые концы крюков могут поранить руку.

Если прижимной валик, который прижимает бумагу для печати к барабану печатающего устройства, загрязнен, с обратной стороны копий могут появиться размазанные полосы.

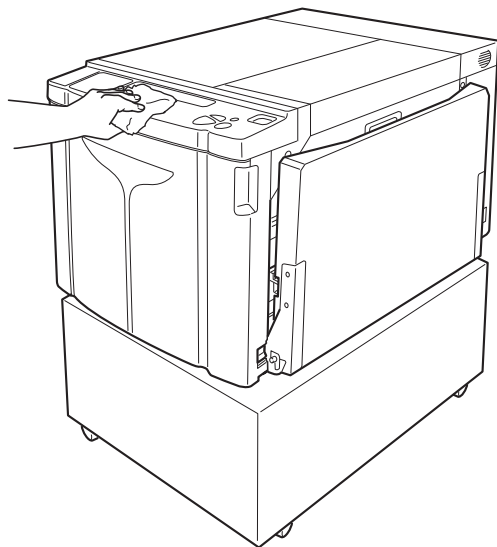
В подобном случае осторожно протрите прижимной валик мягкой салфеткой. В разделе стр.116 "Снятие и установка барабана (смена цвета)" описано, каким образом снимать барабан печати устройства.



Наружные поверхности аппарата

Для очистки аппарата от грязи периодически протирайте наружные поверхности мягкой салфеткой, смоченной раствором мягкого моющего средства.

Цвет аппарата может измениться, это не влияет на рабочие характеристики аппарата.



8

Устранение неисправностей



8

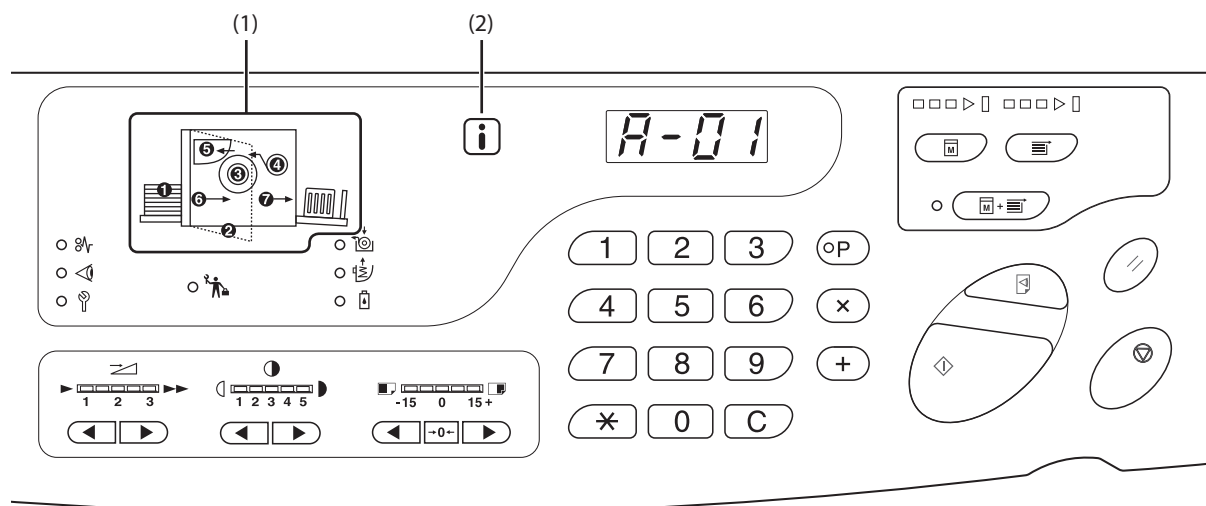
Устранение неисправностей

8.1 Индикация результатов проверки и неисправностей

Если при работе аппарата возникает ошибка, или если узел расходных материалов или другие узлы не готовы к работе, на дисплее проверки и ошибок появляются указания на местоположения ошибок и коды, обозначающие характер ошибок. При некоторых ошибках соответствующие коды отображаются на дисплее кодов ошибок (дисплей количества копии).

Просмотр дисплея проверки и ошибок

Кроме индикаторов, показывающих типы ошибок, также высвечиваются коды, показывающие места возникновения ошибок. Просмотрите сообщения на дисплее и выполните операции в соответствии с указаниями, приведенными ниже.




(1) Индикатор местоположения ошибки

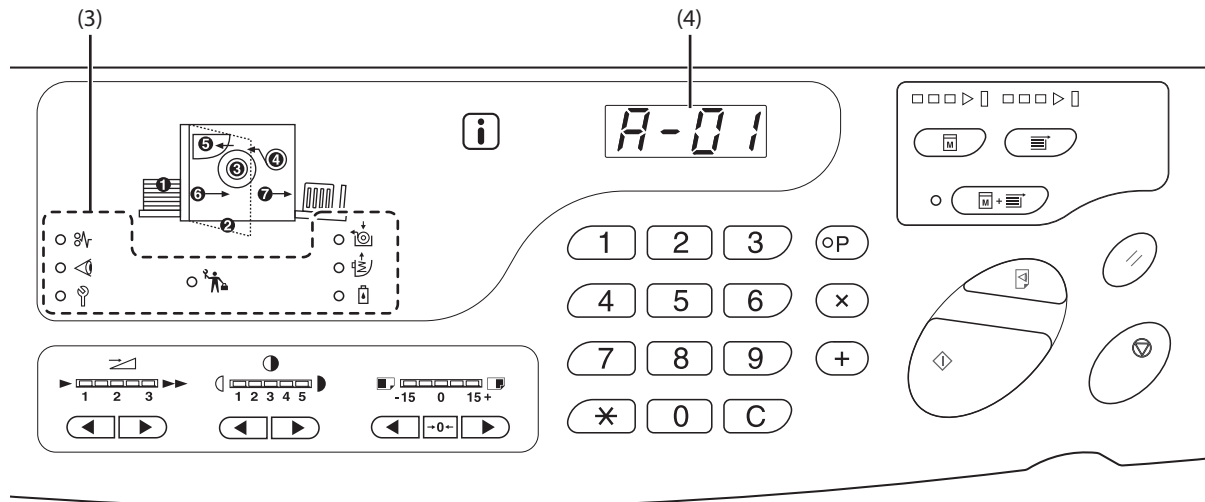
Высвечиваются коды, соответствующие местоположению ошибок.




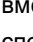
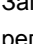
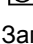

(2)  Индикатор

Данный аппарат получает "информацию о согласовании" от узла расходных материалов, с помощью которой осуществляется контроль за выполнением функций печати.

Индикатор ВКЛ: Получена информация о согласовании, и выполнение функций печати контролируется необходимым образом.

Индикатор ВЫКЛ: Информация о согласовании не получена. Необходимо ввести информацию о согласовании.
☞ стр.133 "Если индикатор  выключен и на дисплее количества копий появляется индикация "Н".

**(3) Индикатор типа ошибки**

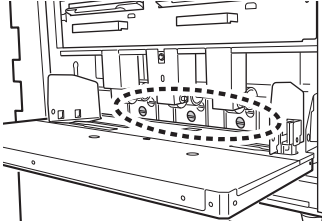
-  **Индикатор (замятие)**
Загорается при замятии бумаги внутри принтера.
-  **Индикатор (проверка параметров)**
Загорается, если барабан, бумага или другие компоненты еще не установлены.
-  **Индикатор (вызов сервиса)**
Загорается при возникновении ошибки, требующей вмешательства квалифицированных специалистов.
-  **Индикатор (вызов поддержки)**
Загорается, если пришло время регулярного профилактического осмотра аппарата.
-  **Индикатор (замена рулона мастера)**
Загорается, когда мастер полностью израсходован.
-  **Индикатор (освобождение бокса отработанных мастеров)**
Загорается, если пришло время регулярного профилактического осмотра аппарата.
-  **Индикатор (замена тубы с краской)**
Горит, если вся краска израсходована.

(4) Индикатор номера ошибки (Дисплей количества копий)

- На дисплее количества копий появляются мигают коды ошибок.
Характер ошибки указывается алфавитным символом и двузначным числом

⚠ Если мигает индикатор (ЗАМЯТИЕ)

Проверьте местоположения ошибок и коды ошибок (дисплей кодов ошибок) и выполните следующие операции:





Местоположение	Код ошибки	Причина	Действие
❶	A-06	Под лотком для подачи бумаги или на бумаге имеются посторонние объекты.	Проверьте, нет ли посторонних объектов подлотком или на бумаге. При наличии таких объектов удалите их.
		Разделяющая пластина отсоединена.	Установите надлежащим образом разделяющую пластину. 
❸	A-02	Мастер неправильно намотан на барабан печати устройства.	<ol style="list-style-type: none"> 1) Медленно извлеките барабан печати устройства, после чего снимите мастер, установленный на барабане. ☞ стр.116 2) Установите барабан в аппарат. 3) Откройте крышку узла изготовления мастера и установите мастер заново. 4) Закройте крышку узла изготовления мастера. 5) Повторите операцию изготовления мастера. Если ошибка не сбрасывается, обратитесь к дилеру (либо к представителю официальной сервисной службы).
	A-04	Мастер не был отправлен в бокс отработанных мастеров.	<ol style="list-style-type: none"> 1) Медленно извлеките барабан печати устройства, после чего снимите мастер, установленный на барабане. ☞ стр.116 2) Установите барабан печати устройства на место. 3) Нажмите клавишу <Старт>.
	J-12	В барабане произошло замятие бумаги.	<ol style="list-style-type: none"> 1) Медленно извлеките барабан печати устройства. ☞ стр.116 2) Если в нем находится замятая бумага, удалите ее. <div style="border: 1px solid black; padding: 5px; margin-top: 10px;"> <p>⚠ Осторожно</p> <p>Просовывая руки в аппарат при выполнении работ по обслуживанию, например, при удалении замятой бумаги, не касайтесь крюка разделителя бумаги и крюка выдачи</p> </div>
	A-16	Ненужный мастер остался на барабане.	<ol style="list-style-type: none"> 1) Медленно извлеките барабан печати устройства, после чего снимите мастер, установленный на барабане. ☞ стр.116 2) Установите барабан в аппарат. 3) Повторите операцию изготовления мастера.

Местоположение	Код ошибки	Причина	Действие
4	A-01 A-34	Мастер установлен неправильно.	Откройте узел изготовления мастера, удалите рулон мастер-пленки и установите мастер правильно. Если рулон мастер-пленки провисает, натяните его, повернув бобину с правой стороны внутрь, и закройте крышку узла изготовления мастера. ☞ стр.111
	A-17	Мастер отрезан неправильно.	1) Извлеките рулон мастер-пленки и закройте крышку узла изготовления мастера. 2) Установите мастер еще раз. ☞ стр.111
5	A-05	В секции отработанных мастеров произошло замятие бумаги.	Извлеките бокс для отработанных мастеров и выньте замятый мастер. ☞ стр.114
6	J-08	В секции лотка подачи бумаги произошло замятие бумаги.	1) Нажмите кнопка подъема/опускания лотка, чтобы опустить лоток и удалить замятую бумагу. 2) Установите бумагу еще раз. 3) Если индикатор ошибки не появляется, нажмите клавишу <Сброс>.
7	J-02	В секции приемного лотка для бумаги произошло замятие бумаги.	Удалите замятую бумагу из секции приемного лотка для бумаги. Если вы хотите отрегулировать положение по горизонтали, проверьте положение направляющих приемного лотка. Если индикатор ошибки не появляется, нажмите клавишу <Сброс>.

Если мигает индикатор (Проверка параметров)

Проверьте местоположения ошибок и коды ошибок (дисплей кодов ошибок) и выполните следующие операции:
Если номер ошибки не отображается, нажмите клавишу <✕>.

Местоположение	Код ошибки	Причина	Действие
1	c-04	В лотке закончилась бумага.	Заправьте бумагу в лоток подачи.
2	d-11	Передняя крышка открыта или закрыта не полностью.	Полностью закройте переднюю крышку.
	d - 18	Барабан печати устройства установлен неправильно и может быть вытолкнут.	Установите правильно барабан печати устройства и плотно закройте переднюю крышку.
3	c - 01	Краска закончилась.	<p>Возьмите новую тубу с краской и установите ее надлежащим образом. Используйте только тубы с краской, предназначенные для данного аппарата.</p> <div style="background-color: #f0f0f0; padding: 5px; border: 1px solid #ccc;"> <p style="text-align: center;">Важно</p> <p>Если индикатор ошибки не гаснет, проверьте, правильно ли установлена туба с краской.</p> </div>
	d-01	Барабан печати устройства не установлен, либо установлен неправильно.	Установите барабан печати устройства надлежащим образом. ☞ стр.116
	d-02	Установлен барабан, не соответствующий типу печатающего устройства.	<p>Установите барабан печати устройства подходящего типа.</p> <div style="background-color: #f0f0f0; padding: 5px; border: 1px solid #ccc;"> <p style="text-align: center;">Важно</p> <p>Используйте только барабан, предназначенный для данного печатающего устройства. Использование барабанов другого типа может</p> </div>
	d-03	Туба с краской не установлена, либо установлена неправильно.	Установите правильно тубу с краской. ☞ стр.108
	d-04	Установлена туба с краской неподходящего типа.	<p>Установите тубу, соответствующую типу аппарата.</p> <div style="background-color: #f0f0f0; padding: 5px; border: 1px solid #ccc;"> <p style="text-align: center;">Важно</p> <p>Используйте тубу, тип которой соответствует типу аппарата. Использование других туб с краской может</p> </div>
		С поверхности сопла тубы с краской отстала бирка, или ее поверхность испачкана.	Бирка на поверхности сопла тубы с краской содержит информацию, необходимую для печати. Если аппарат не может прочитать эту информацию, он не будет работать. Установите тубу с краской, предназначенную для данного аппарата, с прикрепленной биркой и без признаков загрязнения.
	d - 22	Установите барабан печати устройства.	Выньте барабан и установите его надлежащим образом.
	F-01	Мастер не намотан на барабан печати устройства	<p>Отправьте исходные данные и начинайте процесс изготовления мастера.</p> <p>Если мастер не намотан на барабан печати устройства, в работе аппарата могут возникнуть неисправности. Нажмите клавишу <Reset> (Сброс), а затем нажмите клавишу <Конфиденциального>. Либо выполните операцию изготовления мастера для намотки мастера на барабан.</p>

Местоположение	Код ошибки	Причина	Действие
4	c-02	Рулон мастер-пленки закончился.	Установите новый рулон мастер-пленки. Используйте только рулон мастер-пленки, соответствующий типу аппарата.
	d-05	Рулон мастер-пленки не установлен или установлен неправильно.	Установите рулон мастер-пленки надлежащим образом и плотно закройте крышку узла изготовления мастера. ☞ стр.111 Если на перемотанном мастере образовались складки, или если рулон изношен, обрежьте кромку мастера по прямой линии, а затем заправьте мастер еще раз.
	d-08	Крышка мастера не закрыта.	Плотно закройте крышку мастера. ☞ стр.111
	d-09	Крышка узла изготовления мастера не закрыта.	Откройте крышку мастера и плотно закройте крышку узла изготовления мастера. ☞ стр.111
	d-17	Установлен рулон мастер-пленки неподходящего типа.	Установите рулон мастер-пленки, соответствующий типу аппарата. ☞ стр.111
		Секция  в сердечнике мастера отсутствует, изношена или перекошена.	Секция  в сердечнике мастера содержит информацию, необходимую для изготовления мастеров. Если аппарат не может прочитать эту информацию, он не будет работать. Установите специальный рулон мастер-пленки с меткой  , не имеющий следов износа или перекоса.
	F-36	Отсутствует кромка изображения (сторона печати)	1) Нажмите кнопку <Сброс>, чтобы сбросить сообщение об ошибке. 2) Проверьте, не отсутствует ли кромка изображения. 3) Для продолжения печати нажмите кнопку <Старт> 4) Для отмены печати нажмите кнопку <Сброса задания>.
F-50	Перегрев.	Нажмите кнопку <Сброс>, чтобы сбросить сообщение об ошибке. Дождитесь снижения температуры термоголовки.	
5	c-03	Бокс для отработанных мастеров заполнен.	Выбросьте отработанные мастера из бокса для отработанных мастеров.
	d-07	Бокс для отработанных мастеров не установлен, либо установлен неправильно.	Установите бокс для отработанных мастеров правильным образом. ☞ стр.114
7	d-14	Узел выталкивания бумаги установлен неправильно.	1) Верните узел выталкивания бумаги в исходное положение. 2) Верните прижимную крышку приемного лотка для бумаги в исходное положение. 

Местоположение	Код ошибки	Причина	Действие
Индикация отсутствует	b-31	Сетевой кабель не подключен.	1) Нажмите клавишу <Сброс>, 2) Проверьте, правильно ли подключен кабель.
	b-32	Ошибка связи RISO Network Card (поставляется дополнительно).	Нажмите кнопку <Сброс>, чтобы сбросить сообщение об ошибке.
	b-33	В аппарате не установлен IP-адрес.	В режиме настроек пользователя установите IP-адрес аппарата.

Если загорается индикатор (Замените рулон мастер-пленки.)

Поскольку рулон мастер-пленки израсходован полностью, установите новый рулон мастер-пленки.

☞ стр.111 "Замена рулона мастер-пленки"

Если загорается индикатор (Освобождение бокса отработанных мастеров)

Поскольку бокс отработанных мастеров заполнен, снимите бокс и выбросьте вытолкнутые мастера.

☞ стр.114 "Опорожнение бокса отработанных мастеров"

Если загорается индикатор (Замена тубы с краской)

Краска в тубе с краской закончилась, установите новую тубу с краской.

☞ стр.108 "Замена тубы с краской"

Если загорается индикатор (Вызов сервиса)

Запишите коды ошибок, отображаемые на индикаторе номера ошибки, и обратитесь к дилеру (либо к представителю официальной сервисной службы).

Если загорается индикатор (Вызов поддержки)

Обратитесь к дилеру (либо к представителю официальной сервисной службы) для проведения периодического осмотра.

Если индикатор выключен, и появляется индикация "Н" на дисплее количества копий

Для обеспечения оптимального режима печати аппарат получает информацию (информацию о согласовании). Если информация о согласовании не была получена надлежащим образом, на дисплее количества копий появляется индикация "Н". Введите соответствующий параметр. Верхние две цифры указывают номера "Н", а нижние две цифры показывают введенные параметры.

Ввод соответствующего параметра не влияет на выполнение стандартных операций, но может стать причиной плохого качества печати.

В таблице показаны номера "Н", которые отображаются на дисплее количества копий, а также выбираемые параметры.

Местоположение	Н No. (Н число)	Описание	Параметр
③	H1	Настройка цвета чернил Выберите тот же цвет, который используется в данный момент времени для барабана.	1: черный 2: цветной
	H2	Подстройка прижима (краска) Выполните точную регулировку плотности печати, чтобы оптимизировать плотность печати с учетом используемой краски.	1 (светлая) - 5 (темная)
	H3	Регулировка плотности контрольного оттиска (краска) Выполните точную регулировку плотности печати, чтобы оптимизировать плотность печати с учетом используемой краски. Этот параметр можно регулировать независимо от H2.	1 (светлая) - 5 (темная)
④	H4	Плотность мастера Установите эталонную плотность для процесса изготовления мастера.	1 (светлая) - 10 (темная)
	H5	Подстройка прижима (мастер) Выполните точную регулировку плотности печати, чтобы оптимизировать плотность печати с учетом используемого мастера.	1 (светлая) - 5 (темная)
	H6	Регулировка плотности контрольного оттиска (мастер) Выполните точную регулировку плотности печати, чтобы оптимизировать плотность печати с учетом используемой краски. Этот параметр можно регулировать независимо от H5.	1 (светлая) - 5 (темная)

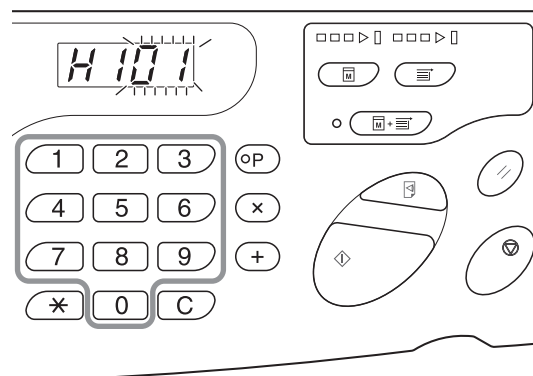
ПРИМЕЧАНИЕ

- После выключения питания и последующего включения питания информация об Н пропадает, поэтому необходимо ввести "Н No." (Н число) повторно.
- Если вы не знаете, какая из настроек узла расходных материалов будет наиболее оптимальной для вашего аппарата, рекомендуем вам начать со значения 1 (значение, используемое по умолчанию), за исключением случая индикации H1. При необходимости выполните регулировку, основываясь на результатах печати.

Верхние две цифры на дисплее количества копий указывают номера "Н", а нижние две цифры указывают параметры. Введите необходимую информацию с помощью следующих операций.

1 Ввод параметра с использованием клавиш количества копий.

Вводимые параметры различаются в зависимости от узла расходных материалов.

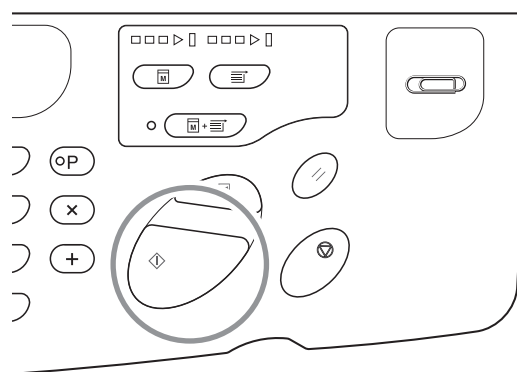


2 Нажмите кнопку <Старт>, чтобы завершить настройку.

Если появляется следующее сообщение "Н число", повторите шаги 1 и 2.




ПРИМЕЧАНИЕ

После того, как все необходимые параметры введены, дисплей количества копий возвращается к обычному состоянию, и им можно пользоваться при выполнении стандартных операций.



Если индикатор гаснет, а индикатор Error Type (Тип ошибки) горит

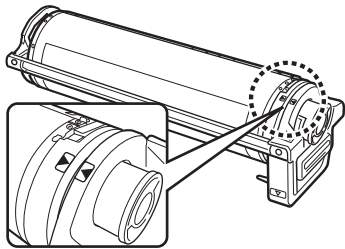
Если горит индикатор Тип ошибки, выполните операции, указанные на следующих страницах.



Тип ошибки	Код ошибки	Страница для справки
 Проверка параметров	d-04	☞ стр.130
	d-17	☞ стр.131
	Если № ошибки "d-xx" отличается от указанного выше, см. страницы для справки.	☞ стр.130~стр.131
 Замените рулон мастер-пленки.	-	☞ стр.111
 Замените тубу с краской	-	☞ стр.108



8.2 Советы по устранению неисправностей

Если во время печати возникают неполадки, просмотрите следующие советы и выполните соответствующие операции до обращения за помощью к вашему дилеру (либо к представителю официальной сервисной службы).

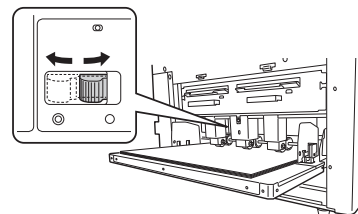
Действия, выполняемые с аппаратом

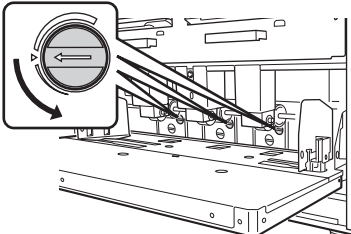
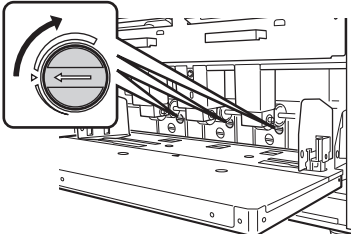
Состояние	Возможная причина	Действие
Аппарат не запускается при нажатии выключателя электропитания.	▶ Аппарат отсоединен от сети электропитания.	▶ Убедитесь в том, что сетевой шнур надежно подсоединен к электрической розетке. Убедитесь в том, что стандартный выключатель электропитания включен.
◀ Индикатор (Проверка параметров) не выключается даже при закрытой передней крышке.	▶ Возможно, передняя крышка закрыта неплотно.	▶ Плотно закройте переднюю крышку, так, чтобы она удерживалась на месте магнитом, расположенным под крышкой.
Невозможно закрыть лоток.	▶ Направляющие бумаги лотка не раздвинуты до предела.	▶ Включите электропитание и опустите лоток в нижнее положение. Раздвиньте направляющие бумаги лотка подачи бумаги до предела и закройте лоток. ☞ стр.27
	▶ Возможно, электропитание отключено до перевода лотка подачи бумаги в нижнее положение.	
Не удается установить на место барабан.	▶ После вращения барабан остановлен в неправильном положении.	▶ После вращения барабана вручную убедитесь в том, что метка ▶ и метка ◀ совмещены, как показано на рисунке ниже.
		
	▶ Барабан неправильно установлен на направляющую.	▶ Установите барабан на направляющую правильно. ☞ стр.116
Печать не начинается после завершения изготовления мастера.	▶ Переключатель [Автопечать] на аппарате должен находиться в положении [ОТКЛ].	▶ Нажмите кнопку <Старт>, чтобы включить принтер.

Состояние	Возможная причина	Действие
Индикация ошибки не исчезает, даже если все расходные материалы заправлены в аппарат (краска, рулон мастер-пленки).	<ul style="list-style-type: none"> ▶ Расходные материалы (краска, рулон мастер-пленки) заправлены неправильно. 	<ul style="list-style-type: none"> ▶ После установки тубы с краской поверните ее по часовой стрелке (🔒) для фиксации. Можно также заново установить тубу с краской. ☞ стр. 108 ▶ Установите сердечник мастера таким образом, чтобы метка i располагалась слева, после чего установите узел изготовления мастера. ☞ стр. 112
	<ul style="list-style-type: none"> ▶ Туба с краской не содержит информации о краске. 	<ul style="list-style-type: none"> ▶ Не удаляйте бирку, прикрепленную к секции сопла тубы с краской. При удалении этой бирки установите новую тубу с краской. ☞ стр. 109
<p>Часть копий отсутствует.</p> 	<ul style="list-style-type: none"> ▶ На мастер попал посторонний объект. 	<ul style="list-style-type: none"> ▶ Извлеките барабан и убедитесь в том, что на мастере нет посторонних объектов. Если между мастером и барабаном попал посторонний объект, удалите мастер, чтобы удалить посторонний объект. Затем установите барабан и повторите операцию изготовления мастера. ☞ стр. 116
	<ul style="list-style-type: none"> ▶ При изготовлении мастера формат бумаги, заправленной в лоток, отличается от формата оригинала. 	<ul style="list-style-type: none"> ▶ Поместите в лоток бумагу того же формата, что и формат оригинала, и выполните операцию изготовления мастер.
	<ul style="list-style-type: none"> ▶ Размер исходных данных превышает размер области печати. 	<ul style="list-style-type: none"> ▶ Максимальный размер исходных данных при изготовлении мастера составляет 596 мм x 425 мм. Изображения, размер которых превышает данную область печати, не будут включены в процесс изготовления мастера. Проверьте область печати. ☞ стр. 16
<p>На оттисках обнаружены белые вертикальные полосы.</p> 	<ul style="list-style-type: none"> ▶ Печатающая термоголовка загрязнена. 	<ul style="list-style-type: none"> ▶ Без нажима протрите термоголовку мягкой тканью. ☞ стр. 121

Состояние	Возможная причина	Действие
Края оттисков испачканы краской.	▶ При печати на толстой бумаге углы бумаги коснулись мастера и повредили его.	▶ Повторите процесс изготовления мастера. Можно также извлечь барабан и скрепить поврежденную часть мастера скотчем. Однако при использовании скотча мастер не всегда может быть отправлен в бокс для отработанных мастеров надлежащим образом.
Обратная сторона бумаги испачкана краской. 	▶ Прижимающий валик испачкан краской.	▶ Снимите барабан и очистите прижимающий валик мягкой тканью. ☞ стр.122 Если положение оттиска находится вне бумаги для печати, это может привести к попаданию краски на прижимающий валик. Отрегулируйте положение отпечатка с помощью параметра [Регулировка положения оттиска] тким образом, чтобы отпечаток полностью находился на листе бумаги. Используйте бумагу, размер которой соответствует размеру оригинала или превышает его.
	▶ Используемая бумага недостаточно хорошо впитывает краску.	▶ Следующая печатаемая страница выталкивается до высыхания краски, в результате чего отпечаток получается рязным. Замените бумагу.
Тусклые оттиски. Размытый текст. 	▶ Аппарат не использовался в течение продолжительного времени.	▶ Если аппарат не используется долгое время, на поверхности барабана может засохнуть краска. Поэтому сразу после начала печати оттиски могут оказаться тусклыми или размытыми. Нажмите клавишу <Оттиск> и сделайте несколько пробных отпечатков, прежде чем печатать документы. Либо воспользуйтесь функцией [Растирание краски]. ☞ стр.72
	▶ Низкая температура в месте установки аппарата (ниже 15°C) или в месте хранения туб.	▶ Приступайте к работе с аппаратом после того, как он прогрелся до комнатной температуры.
Левое и правое положения оттиска не отрегулированы по отношению к центру.	▶ Бумага для печати не находится в центре лотка подачи бумаги.	▶ Опустите лоток, отрегулируйте положение, а затем сделайте контрольный оттиск для проверки положения. ☞ стр.26

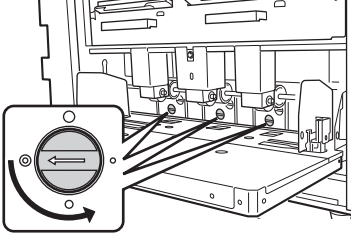
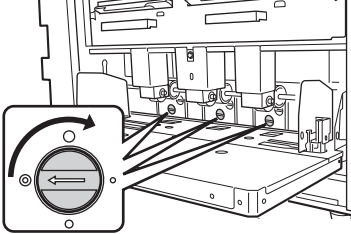
Состояние	Возможная причина	Действие
Бумага прилипает к поверхности барабана печатающего устройства. (Индикатор \mathcal{G}_V часто мигает).	▶ Слишком малый размер поля в верхней части оригинала или отпечатка.	▶ Поле оригинала (верхняя часть отиска в направлении вывода бумаги) должно быть не менее 5 мм. Опустите положение отиска по вертикали. Если эта регулировка невозможна, копируйте оригинал, обеспечив поле достаточного размера, и изготовьте мастер еще раз. \mathcal{E} стр.17
	▶ Используется неподходящая бумага.	▶ Используйте рекомендованную бумагу. \mathcal{E} стр.14
	▶ Выталкивание бумаги не выполняется надлежащим образом.	▶ Нажмите клавишу <Настр. выхода бум.>, чтобы выбрать настройку, которая соответствует используемой бумаге.
Отпечатанные копии выводятся скрученными.	▶ Неправильно выбрано направление загрузки бумаги.	▶ Загрузите бумагу таким образом, чтобы вертикальные волокна (направление волокон бумаги) располагались в направлении движения бумаги. \mathcal{E} стр.14
Отпечатанные копии плохо выравниваются в приемном лотке. (Индикатор \mathcal{G}_V часто мигает).	▶ Положения направляющих приемного лотка и стопора бумаги не отрегулированы.	▶ Отрегулируйте направляющие приемного лотка и стопор бумаги по формату бумаги. При использовании толстой бумаги установите их немного шире обычного. Если вы отрегулировали горизонтальное положение в лотке, переместите направляющие приемного лотка в том же направлении. \mathcal{E} стр.28
	▶ Позиции крыльев приема бумаги выбраны неправильно	▶ Установите крылья приема бумаги в соответствии с форматом и толщиной бумаги. \mathcal{E} стр.29
Отсутствует плавная подача бумаги из лотка подачи бумаги. (Подача пропущенных страниц или нескольких листов)	▶ Используется неподходящая бумага.	▶ Используйте рекомендованную бумагу. \mathcal{E} стр.14
	▶ Положение рычага регулировки прижима подачи бумаги выбрано неправильно.	▶ Обычно рычаг регулировки прижима подачи бумаги устанавливается слева (©). При использовании бумаги, листы которой можно легко пропустить, установите рычаг регулировки прижима подачи бумаги вправо (○).



Состояние	Возможная причина	Действие
Отсутствует плавная подача бумаги из лотка подачи бумаги. (Подача пропущенных страниц или нескольких листов)	▶ Угол разделяющей пластины установлен неправильно.	<p>▶ Вращая диск регулировки угла разделяющей пластины, установите нужный угол пластины. Если образуется бумажная пыль, либо во время подачи пропускаются листы Поверните диск влево.</p>  <p>Если одновременно подается несколько листов Поверните диск вправо.</p> 

Важно

Прежде чем выполнять регулировки, полностью уберите бумагу из лотка подачи бумаги, а сам лоток опустите в нижнее положение.

Состояние	Возможная причина	Действие
Отсутствует плавная подача бумаги из лотка подачи бумаги. (Подача пропущенных страниц или нескольких листов)	Невозможно установить требуемое давление прижима разделяющей пластины.	<p>Если образуется бумажная пыль, либо во время подачи пропускаются листы Поверните диск влево и совместите стрелку с меткой "○". Если листы бумаги при подаче продолжают пропускаться, поверните диск влево и совместите стрелку с меткой "○".</p>  <p>Если одновременно подается несколько листов Поверните диск вправо и совместите стрелку с меткой "○".</p> 

Важно

Прежде чем выполнять регулировки, полностью уберите бумагу из лотка подачи бумаги, а сам лоток опустите в нижнее положение.

Передняя кромка отпечатанных копий скручивается.	Угол разделяющей пластины установлен неправильно.	Вращая диск регулировки угла разделяющей пластины, установите нужный угол пластины.
Индикатор ΔT загорается даже в том случае, если замятия бумаги не происходит.	Поднятая бумага выталкивается на втором обороте барабана печатающего устройства.	Проверьте отпечатанные копии. Если ширина верхнего поля меньше 5 мм, выберите более низкое положение оттиса.
	На аппарат падает солнечный свет.	Если на аппарат падает солнечный свет, датчик может работать неправильно. Оградите аппарат шторами, либо переместите его в место, где на него не попадает прямой солнечный свет.
Клавиша <Старт> мигает.	Полученные данные ожидают вывода.	Нажмите кнопку <Старт>, чтобы начать вывод данных. Нажмите клавишу <Сброса задания>, чтобы удалить полученные данные.

Действия, выполняемые с использованием драйвера принтера

◆ Аппарат не выполняет печать

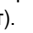
Состояние	Возможная причина	Действие
Горит индикатор <Удалить задание>, но мастер не изготавливается.	▶ Возможно, не завершен вывод данных с компьютера. Приложение не завершило выполнение задания вывода на печать.	▶ <ul style="list-style-type: none"> • Выполните двойной щелчок по RISO A2 Series (Серия RISO A2) в папке [Устройства и принтеры], чтобы проверит, завершен ли вывод данных. • Пока вывод данных с компьютера не будет завершен, оставьте экранную заставку выключенной.
	▶ Приложение компьютера отменит выполнение задания вывода на печать, не дожидаясь его завершения.	▶ Выключите питание принтера. Примерно через 10 секунд снова включите принтер.
	▶ Возможно, отключен кабель принтера.	▶ Отмените вывод данных с компьютера. Выключите питание принтера. Проверьте подключение кабеля принтера, после чего снова включите питание.
	▶ Параметры аппарата (такие, как формат бумаги, направление печати и выбор драйвера принтера) могут не соответствовать параметрам, установленным в драйвере принтера.	▶ Выполните согласование параметров принтера в приложении с параметрами в драйвере принтера. ☞ стр.56
Принтер повторяет процесс изготовления мастера для каждой копии одной и той же страницы.	▶ В диалоговом окне [Печать] соответствующего приложения установлен флажок [Разобрать по копиям].	▶ <ul style="list-style-type: none"> • Уберите флажок [Разобрать по копиям] в диалоговом окне [Печать]. • Отмените вывод данных с компьютера. Выключите питание принтера. Примерно через 10 секунд снова включите питание принтера.
Процесс изготовления мастера не начинается даже при передаче данных с компьютера.	▶ Параметр [Автопереключение в режим изготовления мастера] на аппарате выключен.	▶ Нажмите кнопку <Старт>, чтобы запустить процесс печати.
	▶ Не установлен драйвер используемого принтера.	▶ Установите драйвер используемого принтера, после чего запустите процесс печати заново. ☞ стр.56
	▶ Откройте RISO Printer Driver в папке [Устройства и принтеры]. Данные могут находиться в [Очередь вывода на печать] или [Печать].	▶ Дождитесь завершения вывода данных с компьютера. Обработка может занять достаточно много времени, в зависимости от производительности компьютера (т.е. ЦПУ, памяти компьютера и т.д.).

◆ Неожиданный результат печати

Состояние	Возможная причина	Действие
Изображение на странице смещено относительно центра или обрезано с края.	▶ Формат бумаги, установленный в приложении, не совпадает с форматом бумаги, установленным в драйвере принтера.	▶ <ul style="list-style-type: none"> • Установите одинаковые форматы бумаги. ☞ стр.57 • Установите бумагу, размер которой соответствует формату бумаги и параметру направления печати. ☞ стр.14
	▶ Размеры полей, указанные в приложении, могут оказаться недостаточными.	▶ Аппарат добавляет поля к формату бумаги при выводе на печать в зависимости от настройки параметра [Выходной размер], указанному в драйвере принтера, а затем выполняет изготовление мастера. Выполните регулировку таким образом, чтобы изображение на странице не попадало в поле.
Некоторые шрифты при выводе на печать отображаются неправильно.	▶ Возможно, выбрана опция [Использовать шрифт принтера] в приложении.	▶ Не выбирайте опцию [Использовать шрифт принтера] в приложении.
Графические изображения при выводе на печать отображаются неправильно.	▶ Возможно, в аппарате не установлен драйвер принтера.	▶ Если документы редактировались с использованием другого драйвера принтера, графические изображения могут выводиться на печать неправильно. Выберите подходящий драйвер принтера, после чего заново выполните редактирование документа.
Изображения при выводе на печать искажаются или уменьшаются в размере.	▶ Для аппарата нельзя выбрать драйвер принтера	▶ Если название аппарата отличается от названия модели в драйвере принтера, данные нельзя напечатать правильно.
Бумага зарегистрирована в диалоговом окне [Ввод пользовател.бумаги], но не отображается в списке [Бумага, размер которой указан пользователем].	▶ Возможно, после ввода формата бумаги пользователь не щелкнул по кнопке [Добавить] на странице [Ввод пользовател.бумаги].	▶ Щелкните по кнопке [Добавить] в диалоговом окне [Ввод пользовател.бумаги] после регистрации размера бумаги. ☞ стр.47
	▶ Возможно, под данным названием уже зарегистрирован другой формат бумаги.	▶ Воспользуйтесь другим названием для регистрации формата.
Формат бумаги не изменяется в соответствии со значением, введенным в диалоговое окно [Фор. Оригинала: Произвольн].	▶ В приложении можно выбрать произвольный размер при вводе параметра размера бумаги.	▶ Если вы не можете выбрать произвольный размер с помощью опции [Размер бумаги] в приложении, вы не сможете воспользоваться опцией [Размер оригинала: пользователь].

Состояние	Возможная причина	Действие
Невозможно ввести значения в поле [Индивид] опции [Размер оригинала].	▶ Возможно, значение выходит за границы установленного диапазона.	▶ Можно ввести размер бумаги шириной от 10 до 602 мм и длиной от 10 до 602 мм. Введите значения, лежащие в пределах данного диапазона.
	▶ Возможно, используются двухбайтовые символы.	▶ Разрешите опцию ввода однобайтовых символов, после чего вводите значения в виде однобайтовых символов.
Нельзя ввести длинное имя в диалоговое окно [Ввод пользовател.бумаги].	▶ Число введенных символов превышает допустимую длину.	▶ Допустимая длина составляет 30 символов.
Значения [Ширина] и [Длина] нельзя ввести в диалоговое окно [Размер оригинала: пользоваель].	▶ Значение выходит за пределы допустимого диапазона значений.	▶ Введите значения, не выходящие за пределы данного диапазона.
	▶ Возможно, используются двухбайтовые символы.	▶ Разрешите опцию ввода однобайтовых символов, после чего вводите значения в виде однобайтовых символов.

◆Прочее

Состояние	Возможная причина	Действие
Такие параметры, как формат бумаги, нельзя изменять, изменяя свойства драйвера принтера.	▶ Поля конфигурации могут быть неактивными.	▶ Эти параметры могут изменять только пользователи, имеющие доступ к настройкам принтера.
Некоторые поля параметров драйвера принтера нельзя изменять.	▶ Поля конфигурации могут быть неактивными.	▶ Использование переменных функций может быть ограничено, в зависимости от комбинации полей.
Бумага прилипает к поверхности барабана печатающего устройства. (Индикатор  часто мигает).	▶ В верхней части оригинала имеется большой участок сплошного фона.	▶ Большой участок сплошного фона в верхней части оригинала затрудняет выталкивание бумаги. Поверните исходные данные на 180 градусов, после чего повторите процесс изготовления мастера.

А

Приложения



А Приложения

А.1 Установка драйвера принтера вручную

Ниже описана процедура установки драйвера принтера без применения программы установки.

Важно

- Для установки драйвера принтера необходимо зарегистрировать в Windows с использованием учетной записи, предоставляющей привилегии, которые позволяют менять настройки системы (например, учетной записи администратора).
- При этом ОС сервера и совместное использование принтера не поддерживаются.

Подключение с использованием USB-кабель

◆ Для Windows XP

- 1 Включите питание аппарата, после чего подключите к нему USB-кабель.
- 2 Включите компьютер и установите в дисковод CD-ROM компьютера диск "RISO Printer Driver".
- 3 Подсоедините USB-кабель к компьютеру.
- 4 Установите драйвер принтера согласно инструкциям в окне [Найден Мастер нового оборудования].
 - (1) Выберите опции [Выбрать из списка или указать расположение] и [Непроводить автоматический поиск, выбрать драйвер вручную], после чего щелкните по кнопке [Далее].
 - (2) Щелкните по кнопке [Установить с диска] и щелкните по файлу устанавливаемого драйвера с расширением .inf.
(CD-ROM): [Windows 32-bit] - [Драйвер] - [WinXP] - [Russian] - RISODRV.INF
 - (3) Выберите опцию [RISO A2 Series], после чего щелкните по опции [Далее].
 - (4) Завершите работу Мастера установки.
- 5 Перезапустите компьютер.
- 6 Последовательно выберите опции [Панель управления] - [Принтеры и факс], после чего откройте страницу свойств принтера, на которой установлен драйвер принтера.
- 7 Щелкните по кнопке [Обработчик печати] на вкладке [Дополнител].

- 8 Выберите опцию [R35X8IP] в списке обработчиков заданий печати и щелкните по этой опции.
- 9 Выберите опцию [NT EMF 1.008] в списке типов данных, используемых по умолчанию, после чего щелкните по кнопке [OK].
- 10 Выполните печать тестовой страницы.

◆ Для Windows Vista

- 1 Включите питание аппарата, после чего подключите к нему USB-кабель.
- 2 Включите компьютер.
- 3 Подсоедините USB-кабель к компьютеру.
- 4 В окне [Найдено мастера нового оборудования] выберите опцию [Найти и установить драйвер], а затем опцию [Не выполнять поиск в Интернете].
- 5 Выберите опцию [У меня нет дисководов. Показать другие опции], а затем опцию [Выполнить поиск драйверов на этом компьютере].
- 6 Вставьте диск [RISO Printer Driver] в дисковод CD-ROM компьютера.
- 7 В окне [Обзор] выберите файл устанавливаемого драйвера с расширением .inf.
Для Windows Vista (32-разрядная):
(CD-ROM): [Windows 32-bit] - [Драйвер] - [WinVista_8] - [Russian] - RISODRV.INF
Для Windows Vista (64-разрядная):
(CD-ROM): [Windows 64-разрядная] - [Драйвер] - [WinVista_8] - [Russian] - RISODRV.INF
- 8 Выберите опцию [RISO A2 Series], после чего щелкните по опции [Далее].
- 9 Перезапустите компьютер.
- 10 Последовательно выберите опции [Панель управления] - [Оборудование и звук], после чего откройте страницу свойств принтера, на которой следует установить драйвер принтера.
- 11 Щелкните по кнопке [Обработчик печати] на вкладке [Дополнитель].
- 12 Выберите нужный обработчик печати из списка и щелкните по нему.
Для Windows Vista (32-разрядная): [R35V8IP]

Для Windows Vista (64-разрядная): [R35V6IP]

- 13 Выберите опцию [NT EMF 1.008] в списке типов данных, используемых по умолчанию, после чего щелкните по кнопке [OK].
- 14 Выполните печать тестовой страницы.

◆ Для Windows 7

- 1 Включите питание аппарата, после чего подключите к нему USB-кабель.
- 2 Включите компьютер.
- 3 Подсоедините USB-кабель к компьютеру.

Важно

Следующие шаги выполняют только после того, как в области уведомлений появится сообщение [Программное обеспечение для устройства не было установлено].

- 4 Активизируйте опцию [Диспетчер устройств].
Введите “Диспетчер устройств” в окно [Старт] - [Найти программы и файлы], после его в появившемся меню выберите опцию [Диспетчер устройств].
- 5 Щелкните правой кнопкой по опции [Другие устройства] - [(Имя принтера)], а затем щелкните в появившемся на экране меню по опции [Обновить драйверы].
- 6 Щелкните по опции [Выполнить поиск драйверов на этом компьютере].
- 7 Вставьте диск [RISO Printer Driver] в дисковод CD-ROM компьютера.
- 8 Щелкните по опции [Обзор], выберите папку, показанную ниже, и щелкните по кнопке [OK].
Для Windows 7 (32-разрядная):
(CD-ROM): [Windows 32-bit] - [Драйвер] - [WinVista_8] - [Russian]
Для Windows 7 (64-разрядная):
(CD-ROM): [Windows 64-разрядная] - [Драйвер] - [WinVista_8] - [Russian]
- 9 Щелкните по кнопке [Далее].
Начинается процесс установки.
- 10 Щелкните по кнопке [Закреть] и перезапустите компьютер.

- 11 Последовательно выберите опции [Панель управления] - [Оборудование и звук] - [Устройства и принтеры], затем правой кнопкой щелкните по установленному аппарату [RISO A2 Series], а отом по опции [Свойства принтера] в открывшемся меню.
- 12 Щелкните по кнопке [Обработчик печати] на вкладке [Дополнител].
- 13 Выберите нужный обработчик печати из списка и щелкните по нему.
Для Windows 7 (32-разрядная): [R35V8IP]
Для Windows 7 (64-разрядная): [R35V6IP]
- 14 Выберите опцию [NT EMF 1.008] в списке типов данных, используемых по умолчанию, после чего щелкните по кнопке [ОК].
- 15 Из вкладки [Общие] выполните печать тестовой страницы.
- 16 Щелкните по кнопке [Закреть], чтобы закрыть окно.

◆ Для Windows 8

- 1 Включите питание принтера, после чего подключите к аппарату USB-кабель.
- 2 Включите компьютер.
- 3 Подсоедините USB-кабель к компьютеру.
- 4 Активируйте опцию [Диспетчер устройств].
Последовательно выберите опции [Панель управления] - [Оборудование и звук] - [Диспетчер устройств].
- 5 Щелкните правой кнопкой по опции [Другие устройства] - [(Имя принтера)], а затем щелкните в появившемся на экране меню по опции [Обновить драйверы].

ПРИМЕЧАНИЕ

Если имя принтера не отображается, последовательно выберите опции [Действия] - [Обновить конфигурацию оборудования].

- 6 Щелкните по опции [Выполнить поиск драйверов на этом компьютере].
- 7 Вставьте диск [RISO Printer Driver] в дисковод CD-ROM компьютера.

- 8** Щелкните по опции [Обзор], выберите папку, показанную ниже, и щелкните по кнопке [ОК].
Для Windows 8 (32-разрядная):
(CD-ROM): [Windows 32-bit] - [Драйвер] - [WinVista_8] - [Russian]
Для Windows 8 (64-разрядная):
(CD-ROM): [Windows 64-разрядная] - [Драйвер] - [WinVista_8] - [Russian]
- 9** Щелкните по кнопке [Далее].
Начинается процесс установки.
- 10** Щелкните по кнопке [Закреть] и перезапустите компьютер.
- 11** Щелкните правой кнопкой по опции [RISO A2 Series], а затем в появившемся меню щелкните по опции [Свойства принтера].
- 12** Щелкните по кнопке [Обработчик печати] на вкладке [Дополнител].
- 13** Выберите нужный обработчик печати из списка и щелкните по нему.
Для Windows 8 (32-разрядная): [R35V8IP]
Для Windows 8 (64-разрядная): [R35V6IP]
- 14** Выберите опцию [NT EMF 1.008] в списке типов данных, используемых по умолчанию, после чего щелкните по кнопке [ОК].
- 15** Из вкладки [Общие] выполните печать тестовой страницы.
- 16** Щелкните по кнопке [Закреть], чтобы закрыть окно.

Сетевое подключение

Важно

Для сетевого подключения требуется RISO Network Card (поставляется дополнительно).

◆ Для Windows XP

- 1 Последовательно выберите опции [Панель управления] - [Принтеры и факсы], после чего выберите опцию [Добавить принтер], чтобы начать работу.
- 2 Выберите опцию [Локальный принтер], а затем щелкните по кнопке [Далее].
- 3 Создайте порт.
Создайте порт TCP/IP или LPR.
- 4 Щелкните по кнопке [Установить с диска] и щелкните по файлу устанавливаемого драйвера с расширением .inf.
(CD-ROM): [Windows 32-bit] - [Драйвер] - [WinXP] - [Russian] - RISODRV.INF
- 5 Выберите имя аппарата, после чего щелкните по кнопке [Далее].
- 6 Выполните печать тестовой страницы.
- 7 Перезапустите компьютер.

◆ Для Windows Vista

- 1 Последовательно выберите опции [Панель управления] - [Оборудование и звук], после чего выберите опцию [Добавить принтер], чтобы начать работу.
- 2 Щелкните по кнопке [Добавить локальный принтер].
- 3 Создайте порт.
Создайте порт TCP/IP или LPR.
- 4 Вставьте диск [RISO Printer Driver] в дисковод CD-ROM компьютера.
- 5 Щелкните по опции [Установить с диска].
- 6 В окне [Обзор] выберите следующий файл с расширением .inf, после чего щелкните по кнопке [OK].
Для Windows Vista (32-разрядная):
(CD-ROM): [Windows 32-bit] - [Драйвер] - [WinVista_8] - [Russian] - RISODRV.INF
Для Windows Vista (64-разрядная):
(CD-ROM): [Windows 64-разрядная] - [Драйвер] - [WinVista_8] - [Russian] - RISODRV.INF
- 7 Выберите имя аппарата, после чего щелкните по кнопке [Далее].
- 8 Введите [Имя принт.], затем щелкните по кнопке [Далее].
- 9 Выполните печать тестовой страницы.
- 10 Перезапустите компьютер.

◆ Для Windows 7

- 1 Последовательно выберите опции [Панель управления] - [Оборудование и звук] - [Устройства и принтеры], после чего выберите опцию [Добавить принтер], чтобы начать работу.
- 2 Щелкните по кнопке [Добавить локальный принтер].
- 3 Создайте порт.
Создайте порт TCP/IP или LPR.
- 4 Вставьте диск [RISO Printer Driver] в дисковод CD-ROM компьютера.
- 5 Щелкните по опции [Установить с диска].
- 6 В окне [Обзор] выберите следующий файл с расширением .inf, после чего щелкните по кнопке [OK].
Для Windows 7 (32-разрядная):
(CD-ROM): [Windows 32-bit] - [Драйвер] - [WinVista_8] - [Russian] - RISODRV.INF
Для Windows 7 (64-разрядная):
(CD-ROM): [Windows 64-разрядная] - [Драйвер] - [WinVista_8] - [Russian] - RISODRV.INF
- 7 Выберите ваш принтер, затем щелкните по кнопке [Далее].
- 8 Введите [Имя принт.], затем щелкните по кнопке [Далее].
- 9 Выполните печать тестовой страницы.
- 10 Щелкните по кнопке [Закончить], чтобы закрыть окно.
- 11 Перезапустите компьютер.

◆ Для Windows 8

- 1 Последовательно выберите опции [Панель управления] - [Оборудование и звук] - [Диспетчер устройств].
- 2 Щелкните по кнопке [Добавить принтер].
- 3 Щелкните по кнопке [Добавить локальный принтер].
- 4 Создайте порт.
Создайте порт TCP/IP или LPR.
- 5 Вставьте диск [RISO Printer Driver] в дисковод CD-ROM компьютера.
- 6 Щелкните по опции [Установить с диска].
- 7 В окне [Обзор] выберите следующий файл с расширением .inf, после чего щелкните по кнопке [OK].
Для Windows 8 (32-разрядная):
(CD-ROM): [Windows 32-bit] - [Драйвер] - [WinVista_8] - [Russian] - RISODRV.INF
Для Windows 8 (64-разрядная):
(CD-ROM): [Windows 64-разрядная] - [Драйвер] - [WinVista_8] - [Russian] - RISODRV.INF
- 8 Выберите ваш принтер, затем щелкните по кнопке [Далее].
- 9 Введите [Имя принт.], затем щелкните по кнопке [Далее].
- 10 Выполните печать тестовой страницы.
- 11 Щелкните по кнопке [Закончить], чтобы закрыть окно.
- 12 Перезапустите компьютер.

A.2 Удаление драйвера принтера

Ниже описана процедура удаления драйвера принтера.

(Последовательность действий при удалении драйвера вручную см. стр.158 "Ручная деинсталляция")

Для Windows Vista/Windows 7/Windows 8:

Если удаление выполняется с использованием программы отмены установки, пакет драйвера нельзя удалить. Если пакет драйвера следует удалить, в таких случаях, как повторная установка драйвера принтера, удаление драйвера принтера следует выполнять вручную.

Использование программы отмены установки

Важно

Для отмены установки драйвера принтера необходимо зарегистрировать в Windows с использованием учетной записи, предоставляющей привилегии, которые позволяют менять настройки системы (например, учетной записи администратора).

1 Пуск программы отмены установки

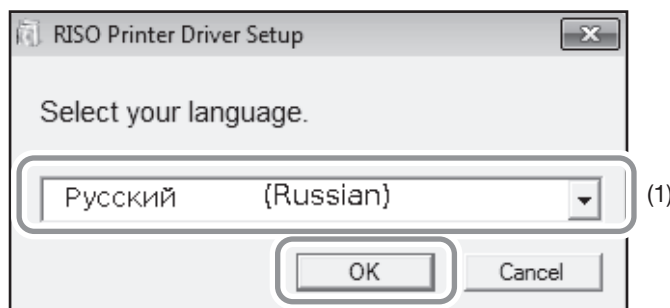
◆ Для Windows XP/Windows Vista/Windows 7

Последовательно выберите опции [Старт] - [Все программы] - [RISO] - [RISO A2 Series] - [Программа отмены установки].

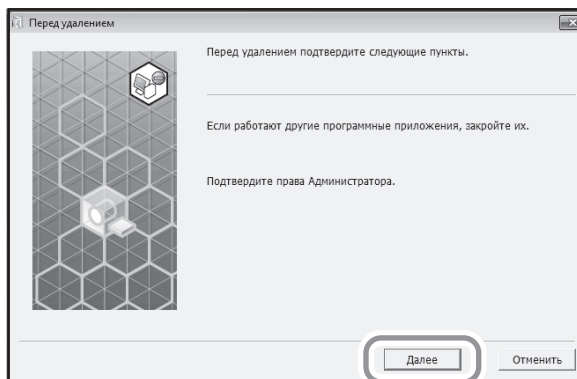
◆ Для Windows 8

Откройте окно [Приложение], после чего последовательно выберите опции [RISO A2 Series] - [Программа отмены установки].

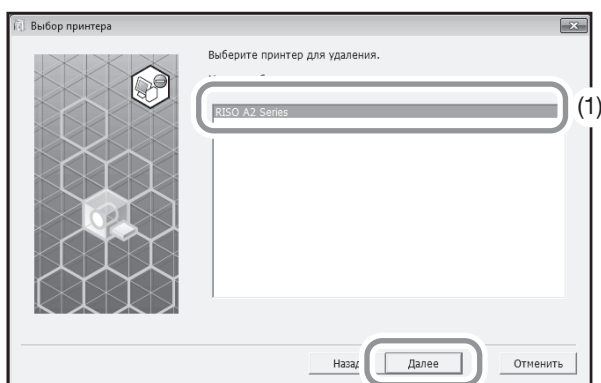
2 Выберите нужный язык из раскрывающегося списка, после чего щелкните по кнопке [OK].



3 Щелкните по кнопке [Далее].

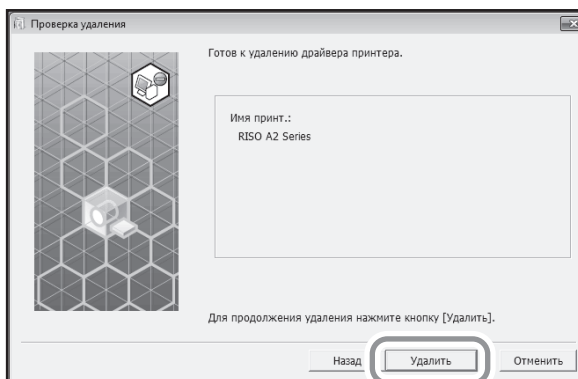


4 Убедитесь, что выбрана опция [RISO A2 Series], затем щелкните по кнопке [Далее].



(2)

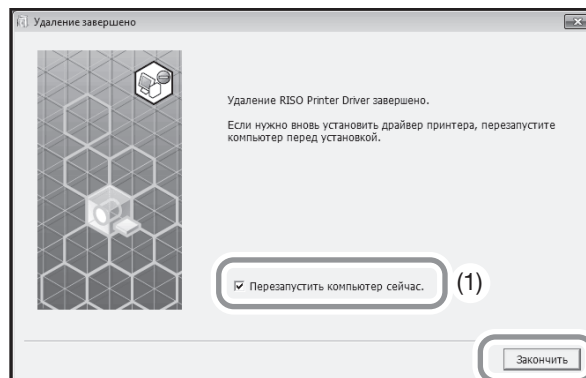
5 При появлении сообщения [Проверка удаления] щелкните по кнопке [Удалить].



6 Щелкните по кнопке [Закончить].

При установке драйвера компьютера не забудьте перезапустить компьютер.

Если установлен флажок [Перезапустить компьютер сейчас.] после щелчка по кнопке [Закончить] происходит перезапуск компьютера.



(2)

Ручная деинсталляция

◆ Для Windows XP

- 1 Последовательно выберите опции [Панель управления] - [Принтеры и факсы], после чего удалите "Riso A2 Series"
- 2 В меню [Принтеры и факс] откройте опцию [Файл] - [Свойства сервера].
- 3 На вкладке [Драйвер] выберите опцию "Riso A2 Series", чтобы отменить установку, после чего щелкните по кнопке [Удалить].

◆ Для Windows Vista

- 1 Последовательно выберите опции [Панель управления] - [Оборудование и звук] - [Принтеры], после чего удалите "Riso A2 Series".
- 2 В меню, которое открывается по щелчку правой кнопкой мыши по границе папки [Устройства и принтеры], выберите [Запуск от имени администратора], а затем [Свойства сервера].
- 3 На вкладке [Драйвер] выберите опцию "Riso A2 Series", чтобы отменить установку, после чего щелкните по кнопке [Удалить].
- 4 После того, как откроется диалоговое окно [Удаление драйверов и пакетов драйверов], выберите опцию [Удаление драйверов и пакетов драйверов] чтобы удалить драйвер и среду, формируемую драйвером.

◆ Для Windows 7

- 1 Последовательно откройте [Панель управления] - [Оборудование и звук] - [Устройства и принтеры], после чего удалите "Riso A2 Series".
- 2 Последовательно выберите опции [Панель управления] - [Система и безопасность] - [Административные инструменты], а затем запустите на выполнение программу [Управление печатью].
- 3 Последовательно выберите опции [Серверы печати] - [(Имя вашего ПК)] - [Драйвер].
- 4 Откройте вкладку [Имя драйвера] и щелкните правой кнопкой по "Riso A2 Series", чтобы открыть меню, а затем щелкните по [Удалить пакет драйвера].
- 5 После того, как откроется диалоговое окно [Управление печатью], щелкните по кнопке [Удалить].
- 6 Щелкните по кнопке [ОК], чтобы закрыть окно.

◆ Для Windows 8

- 1** Последовательно откройте [Панель управления] - [Оборудование и звук] - [Устройства и принтеры], после чего удалите "Riso A2 Series".
- 2** Выберите существующий принтер, после чего щелкните по опции [Свойства сервера печати] в верхней части экрана.
- 3** На вкладке [Драйвер] выберите опцию "Riso A2 Series", после чего щелкните по кнопке [Удалить].
- 4** После того, как откроется диалоговое окно [Удаление драйверов и пакетов драйверов], выберите опцию [Удаление драйверов и пакетов драйверов] чтобы удалить драйвер и среду, формируемую драйвером.

A.3 Дополнительные принадлежности

Имеется большое количество разнообразных принадлежностей, которые расширяют возможности аппарата. По вопросам приобретения дополнительных принадлежностей обращайтесь к дилеру (либо к представителю официальной сервисной службы).

◆Цветной барабан

Просто замените барабан для цветной печати. (Находится в отдельном футляре)

◆RISO Network Card

Используется для непосредственного подключения аппарата к сети.

Этот аппарат не поддерживает функции "RISO MONITOR", "RISO PRINT" и "RisoHoldManager" в RISO Network Card.

A.4 Технические характеристики

RISO A2

Время изготовления мастера	В пределах 60 секунд
Вес бумаги для печати	46 - 120 г/м ²
Размер бумаги для печати	Минимальный 420 мм × 297 мм Максимальный 624 мм × 432 мм
Площадь печати	596 мм × 425 мм
Емкость бокса для бумаги	1000 листов (64 г/м ² - 80 г/м ²)/максимальная высота стопы 110 мм
Емкость приемного лотка для бумаги	1000 листов (64 г/м ² - 80 г/м ²)/максимальная высота стопы 110 мм
Скорость печати	60 , 80, 100 листов в минуту (возможность трехступенчатой регулировки), (Начальная установка: 80 листов в минуту)
Регулировка положения оттиска	По вертикали: ± 15 мм, По горизонтали: ± 10 мм ^{*1}
Интерфейс пользователя	Светодиодная панель со стрелочными индикаторами, показывающими ход процесса
функции	Растирание краски, регулировка скорости печати, регулировка прижима, регулировка положения оттиска, конфиденциальный режим, программируемая печать (1 тип), Опр.двойной подачи, система контроля качества RISO i, Выключение автоматического затвора, автопечать, оттиск, сбросить задани, опр.двойной подачи, Настр. выхода бум., спуск полос, поворот на 180 градусов, изготовление мастера для печати без полей, настройки задания, тип растрования (по числу точек/по размеру точек), тип фото (стандартный/Фото крупным планом/группа), яркость, контрастность, коррекция подсветки, улучшение кромок, Сглаживание оттенков, стиль штриховой графики (по числу точек/по размеру точек/сплошное), стиль текста (полужирный/тонкий)
Изменение цвета	Замена барабана картриджа
Подача краски	Автоматическая (1000 мл на картридж)
Подача/удаление мастера	Автоматическая (прибл. 100 листов на рулон)
Объем бокса для отработанных мастеров	25 листов
Поддерживаемый PDL	RISORINC3
Поддерживаемая ОС	Windows [®] XP (32-разрядная) Windows Vista [®] (32-разрядная/64-разрядная) Windows [®] 7 (32-разрядная/64-разрядная) Windows [®] 8 (32-разрядная/64-разрядная) ^{*2}
Уровень шума при работе ^{*3}	Не более 72 дБ во время печати
Источник питания	100 В - 240 В, 3,5 - 1,5 А, 50 - 60 Гц
Потребляемая мощность	прибл. 350 Вт (100 В)/320 Вт (220 В), (в состоянии готовности: прибл. 52 Вт (100 В/220 В))
Габаритные размеры	Во время работы: 1435 (Ш) x 1030 (Г) x 735 (В) мм При хранении: 780 (Ш) x 1030 (Г) x 635 (В) мм
Занимаемая площадь	1665 (Ш) x 1940 (Г) x 970 (В) мм
Вес ^{*4}	прибл. 200 кг
Стандарты безопасности	Соответствует стандарту МЭК 60950-1, для работы в помещении, со степенью загрязнения 2 ^{*1} , на высоте до 2000 м или меньше над уровнем моря ^{*2} Степень загрязнения в условиях использования в соответствии с количеством пыли и грязи в воздухе. Степень "2" соответствует общей обстановке в помещении.

*1: При ширине бумаги для печати до 604 мм.

*2: Нет совместимости с Microsoft[®] Windows[®] RT.

*3: При печати 80 листов в минуту.

*4: Без учета веса краски и рулона мастера.

Примечание:

- Некоторые из схем и описаний, содержащихся в настоящем руководстве пользователя, могут не соответствовать вашему аппарату. Это связано с внесением доработок и изменений в аппарат.
- Технические характеристики могут быть изменены без предварительного уведомления.

A.5 Указатель

Н

Н число 133

Р

RISO Network Card 43, 160

U

USB-кабель 12, 30

W

Windows 7 (64 разряда) 36, 41

Windows 8 38

Windows Vista (64 разряда) 36, 41

A

Автовыключение 95

Автоматическая печать 70

Автоматической 95

Автопереключение в режим изготовления мастера 96

Автопечать 70, 95

Б

Барабан 116

Барабан печати 19

Безопасность Windows 34, 38

Бокс для отработанных мастеров 18, 114

Бокс отработанных мастеров 114

Бумага для печати 14

Бумага, размер которой указывается пользователем 47

В

Вентиляция 11

Вкладка Изображение 63

Вкладка О принтере 67

Восстановление исходных настроек 97

Восстановление настроек по умолчанию 56, 61

Время автоматической раскатки барабана 95

Время автосброса 95

Выбор места установки 8

Вызов поддержки 132

Вызов сервиса 132

Выключатель питания 19, 49

Выполняемая операция 98

Выходной размер 56, 58

Г

Группа 82

Д

Держатель колпачка тубы с краской 19, 110

Дисплей количества копий 20, 133

Дисплей проверки и ошибок 20

Дополнительная панель управления 18, 22

Дополнительные принадлежности 160

Драйвер принтера 13, 30, 155

Драйвер принтера RISO 31

З

Заземление 9

Замена 108

Замена рулона мастер-пленки 111

Замена тубы с краской 108, 132

Замените рулон мастер-пленки. 132

Замятие 128

Замятия бумаги 94

Звук. сигнал 96

И

Изготовление мастера для печати без полей 16, 56, 60, 62

Индикатор i 20, 126

Индикатор IP адреса 22

Индикатор P 21

Индикатор автопечать 20, 70

Индикатор вертикального положения оттиска 21, 76

Индикатор местоположения ошибки 126

Индикатор настройки извлечения бумаги 22, 79

Индикатор номера ошибки 20, 127

Индикатор опорожнения бокса отработанных мастеров 114

Индикатор растирания краски 22, 72

Индикатор регулировка плотности печати 20, 75

Индикатор регулировки скорости печати 20, 78

Индикатор сброса задания 22, 92

Индикатор типа ошибки 127, 134

Вызов поддержки 127

Вызов сервиса 127

Замена рулона мастера 127

Замена тубы с краской 127

Замятие 127

Освобождение бокса отработанных мастеров 127

Проверка параметров 127

Индикация результатов проверки и неисправностей 126

Инициализация сети 97

Использованных расходных материалов 115

К

Кабель Ethernet 43
Кабель ЛВС 43
Клавиша + 21
Клавиша С 21
Клавиша Р 21
Клавиша автопечати 20, 70
Клавиша изготовления мастера 20
Клавиша конфиденциального режима 22, 93
Клавиша настройки извлечения бумаги 22, 79
Клавиша Оттиск 21, 74
Клавиша печати 20
Клавиша пуска 21
Клавиша растирания краски 22, 72
Клавиша сброс 21
Клавиша сброса задания 22, 92
Клавиша Стоп 21
Клавиша центрирования положения печати 21
Клавиша/индикатор специальных настроек 22
Клавиши вертикального положения оттиска 21, 76
Клавиши количества копий 21
Клавиши регулировка плотности печати 20, 75
Клавиши регулировки скорости печати 20, 78
Клапан направляющей мастера 19, 112
Кнопка извлечения барабана 19
Кнопка подъема/опускания лотка 18, 27
Кнопки разблокировки барабана 116
Контроль учетных записей 31
Конфиденциального режима 22, 93
Краска 11
Крыло вывода бумаги 19, 27, 29
Крышка мастера 19
Крышка узла изготовления мастера 19, 111
Крышку рулона мастер-пленки 111

Л

Лоток 18
Лоток подачи 26
Лоток подачи бумаги 27, 28

М

Максимальная площадь изготовления мастера 17
Максимальная площадь печати 17
Максимальные площади печати 16
Мастер 93, 111

Н

Названия деталей 18
Направляющие бумаги лотка 18
Направляющих лотка подачи бумаги 26
Наружные поверхности аппарата 123
Настр. выхода бум. 79, 96
Настройка IP адреса аппарата 104

Настройка восстановления количества копий 96
Настройка вывода 79
Настройки 56
Настройки задания 56, 61
Начальные настройки 95
Неисправностей 126

О

Опр.двойной подачи 22, 94, 95, 96, 98
Освобождение бокса отработанных мастеров 132
Основная панель управления 18, 20
Отображение количества копий с барабана 97
Отображение количества мастеров 96
Отображение общего количества 96
Отработанный мастер 115
Отработанных мастеров 114
Очистка 120, 121

П

Панели управления 20
Передняя крышка 19
Печатающая термоголовка 19, 121
Печати 24
Печать данных 49
Поворот на 180 градусов 56, 59
Подключение к компьютеру 12
Подсоединение питания 9
Положение по вертикали 76
Положение по горизонтали 77
Полученных заданий 92
Порядок обращения с аппаратом 10
Порядок работы 11
Порядок раскладки 56, 59
Правила техники безопасности 8
Прежде чем приступить к установке 30, 43
Приемный лоток 19, 28
Прижим 95
Прижимная крышка приемного лотка 19
Прижимной валик 122
Проверка параметров 130
Проверка эмблемы Windows 34
Программа 82
Программное обеспечение 13

Р

Размер оригинала 14, 56, 57
Растирание краски 72
Расходных материалов 108
Регистрация бумаги, размер которой указывается пользователем 47
Регистрация настройки извлечения бумаги 96, 100
Регулировка плотности печати 75
Регулировка положения оттиска 76

Регулировка приемного лотка бумаги 28
Регулировка скорости печати 78
Режим изготовления мастера 70
Режим печати 74
Резерв времени 96
Рулон мастер-пленки 19
Ручка барабана печати 19, 116
Ручная деинсталляция 158
Рычаг блокировки рулона мастера 19
Рычаг крышки узла изготовления мастера 19, 111
Рычаг регулировки усилия прижима бумаги 126
Рычаг фиксации направляющие бумагилотка 18, 26
Рычаг фиксации рулона мастера 112

С

Сброса задания 92
Сверстных копий 74
Сердечник рулона мастера 115
Сетевое подключение (ЛВС) 43
Синхронизация пауз 70
Скорость печати 95
Смена цвета 116
Снятие и установка барабана 116
Советы по устранению неисправностей 135
Создание порта USB 41
Сопоставление USB-устройства 42
Сортировка по группам 82
Специальной бумаги 79, 94
Спуск полос 56, 58
Стиль текста 66
Стиль штриховой графики 65
Стопор бумаги 19, 27, 28
Страницы/лист 56, 58
Стрелки хода выполнения 20, 23
Схема процесса печати 24
Счетчик 19

Т

Технические характеристики 161
Тип растривания 64
Тип фото 64
Туба с краской 19, 108, 115

У

Удалить 155
Удалить мастер 93
Узел извлечения бумаги 19
Узел изготовления мастера 19, 111
Установка вручную 146
Утилизация 108

Ф

Фактура бумаги 95

Ц

Цветной барабан 160

Уведомление для стран-членов Европейского союза

RISO, охрана окружающей среды и Директива по утилизации электрического и электронного оборудования (Директива W.E.E.E)

Что представляет собой Директива WEEE?

Целью Директивы WEEE является сокращение отходов и обеспечение утилизации электрического и электронного оборудования по завершении срока его службы.



Что означает изображение перечеркнутого бачка на колесах?

Изображение перечеркнутого бачок на колесах указывает, что данный продукт должен утилизироваться отдельно от обычных отходов.

Для получения сведений об утилизации обратитесь к вашему агенту по обслуживанию компании RISO.

Что означает изображение сплошной полосы под бачком на колесах?

Сплошная полоса под перечеркнутым бачком на колесах указывает, что данный продукт был выпущен на рынок после 13-го августа 2005.

К кому следует обращаться для получения более подробных сведений о Директиве WEEE?

Для получения дополнительных сведений следует обращаться к вашему агенту по обслуживанию компании RISO.

RISO